

PROGETTO DI RIQUALIFICAZIONE URBANA "OLTRE LA STRADA"

Programma straordinario di intervento per la riqualificazione urbana e la sicurezza delle periferie delle città metropolitane e dei comuni capoluogo di provincia previsto dal DPCM 25/05/16, sottoscritto il 06/03/2017 tra la Presidenza del Consiglio dei Ministri ed il Comune di Brescia, registrato dalla Corte dei Conti in data 04/05/2017 Reg.ne - Prev. n. 974

Responsabile Unico del Procedimento: arch. Gianpiero Ribolla



SC.6 _ PROGETTO DI RIGENERAZIONE EDIFICIO IDEAL CLIMA PROGETTO ESECUTIVO

committenti



Comune di Brescia
Piazza della Loggia 1 - 25123 Brescia t: +39
030 29771
urbanistica@comune.brescia.it www.comune.brescia.it

Responsabile Unico del Procedimento: arch.
Gianpiero Ribolla



Centro Teatrale Bresciano
Piazza della Loggia 6 - 25121 Brescia t: +39
030 2928617
brambilla@centroteatralebresciano.it
www.centroteatralebresciano.it

progettista



Brescia Infrastrutture s.r.l.
Viale Triumplina 14 - 25123 Brescia
t: +39 030 3061400 f: +39 030 3061401
info@bresciainfrastrutture.it - www.bresciainfrastrutture.it

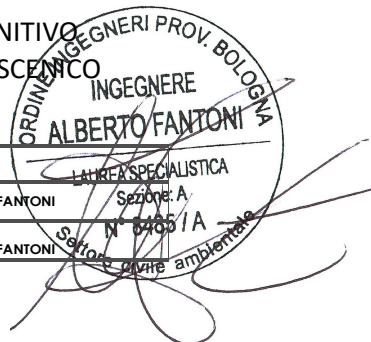
direttore tecnico:	ing. Alberto Merlini		
responsabile del progetto:	arch. Paola Daleffe	coordinatore generale:	arch. Camillo Botticini
gruppo di progettazione:	arch. Stefano Bordoli arch. Paolo Livi ing. Massimo Torquati		
strutture:	Ingegnere Alessandro Gasparini Via Cremona 8 - 25100 Brescia		
impianti meccanici:	Ingegnere Andrea Andreis via Rodi 1 - 25124 Brescia		
impianti elettrici:	Perito Industriale Fabio Bolzoni Via Don Emilio Spada 8 - 25010, Remedello Sopra - BS		
acustica	Architetto Eleonora Strada Via Guido Reni 63 - 35134 Padova		
scenotecnica	Ingegnere Giorgio Molinari Via Albert Bruce Sabin, 30 - 40017 San Giovanni in Persiceto (BO)		

elaborato

SCENOTECNICA PROGETTO DEFINITIVO RELAZIONE DI CALCOLO - PALCOSCENICO

rev. 01
data 20/10/2023

STATO	
EMESSODA:	ING.FANTONI
APPROVATODA:	ING.FANTONI



INGEGNERIA

di
ING. ALBERTO FANTONI
via Montefiorino n. 3
40017 - San Giovanni in Persiceto (BO)
E-MAIL: albertofantoni.ing@gmail.com
PEC: alberto.fantoni@ingpec.eu
P.IVA:03169011206

INDICE

1.	DOCUMENTI DI SINTESI	4
1.1.	SINTESI DEL PERCORSO PROGETTUALE	4
1.2.	CONDIZIONI D'USO E LIVELLI DI SICUREZZA DELLA COSTRUZIONE	6
2.	RELAZIONE DI CALCOLO STRUTTURALE	13
2.1.	ES ANALISI STORICO-CRITICA ED ESITO DEL RILIEVO GEOMETRICO-STRUTTURALE	13
2.1.1.	ES Analisi storico-critica	13
2.1.2.	ES Esito del rilievo geometrico-strutturale	13
2.2.	DESCRIZIONE GENERALE DELL'OPERA E CRITERI GENERALI DI PROGETTAZIONE, ANALISI E VERIFICA	14
2.3.	QUADRO NORMATIVO DI RIFERIMENTO ADOTTATO	17
2.3.1.	Norme di riferimento cogenti	17
2.3.2.	Altre norme e documenti tecnici integrativi	17
2.4.	ES LIVELLI DI CONOSCENZA E FATTORI DI CONFIDENZA	17
2.5.	AZIONI DI PROGETTO SULLA COSTRUZIONE	18
2.6.	MODELLO NUMERICO NUOVO SOPPALCO IN ACCIAIO	19
2.6.1.	Metodologia di modellazione ed analisi	19
2.6.2.	Informazioni sul codice di calcolo	23
2.6.3.	Modellazione della geometria e delle proprietà meccaniche	25
2.6.4.	Modellazione dei vincoli interni ed esterni	26
2.6.5.	Modellazione delle azioni	36
2.6.6.	Combinazioni e/o percorsi di carico	46
2.7.	PRINCIPALI RISULTATI NUOVO SOPPALCO IN ACCIAIO	65
2.7.1.	Risultati dell'analisi modale	65
2.7.2.	Deformate e sollecitazioni per condizioni di carico	68
2.7.3.	Inviluppo delle sollecitazioni maggiormente significative	76
2.7.4.	Reazioni vincolari	79
2.7.5.	Altri risultati significativi	98
2.8.	GIUDIZIO MOTIVATO DI ACCETTABILITÀ DEI RISULTATI	100
2.9.	VERIFICHE AGLI STATI LIMITE ULTIMI	101
2.9.1.	Verifiche elementi in acciaio SLU/SLV/SLD	101
2.9.2.	Verifiche dei collegamenti	110
2.9.2.1.	Nodi fondazione alla base pilastri senza controventi	111
2.9.2.2.	Nodi fondazione alla base pilastri con controventi	116
2.9.2.3.	Connessione travi principali HEM160 a parete verticale	129
2.9.2.4.	Nodo P1 Pilastro HEM 160 – Trave HEM 160 (campata senza controventi laterale)	134
2.9.2.5.	Nodo P2 Pilastro HEM 160 – Trave HEM 160 (campata controventata interna)	141
2.9.2.6.	Nodo P2' Pilastro HEM 160 – Trave HEM 160 (campata controventate laterale)	150
2.9.2.7.	Nodo P3 Pilastro HEM 160 – Trave HEM 160 (campata senza controventi interna)	158
2.9.2.8.	Nodo trave HEM 160 – HEM 160	166
2.9.2.9.	Nodo inf. controvento longitudinale – Pilastro HEM 160	171
2.9.2.10.	Nodo sup. controvento longitudinale – Trave HEM 160	177

PROGETTO DI RIQUALIFICAZIONE URBANA "OLTRE LA STRADA"

Programma straordinario di intervento per la riqualificazione urbana e la sicurezza delle periferie delle città metropolitane e dei comuni capoluogo di provincia previsto dal DPCM 25/05/16, sottoscritto il 06/03/2017 tra la Presidenza del Consiglio dei Ministri ed il Comune di Brescia, registrato dalla Corte dei Conti in data 04/05/2017 Reg.ne - Prev. n. 974
SC.6 _ PROGETTO DI RIGENERAZIONE EDIFICIO IDEAL CLIMA

PROGETTO DEFINITIVO STRUTTURALE

2.9.3.	Verifica del piano di calpestio con Multistrato 42mm (9+24+9)	185
2.10.	VERIFICHE AGLI STATI LIMITE DI ESERCIZIO	187
2.10.1.	Verifiche elementi in acciaio SLE/SLD/SLO	187
3.	RELAZIONE SUI MATERIALI	188
3.1.	ELENCO DEI MATERIALI IMPIEGATI E LORO MODALITÀ DI POSA IN OPERA	188
3.2.	VALORI DI CALCOLO	188
4.	ELABORATI GRAFICI ESECUTIVI E PARTICOLARI COSTRUTTIVI	189
4.1.	ELABORATI GRAFICI GENERALI	189
4.2.	PARTICOLARI COSTRUTTIVI	189
5.	PIANO DI MANUTENZIONE DELLA PARTE STRUTTURALE DELL'OPERA.....	190
5.1.	INTRODUZIONE.....	190
5.2.	MANUALE D'USO.....	190
5.3.	MANUALE DI MANUTENZIONE	191
6.	RELAZIONI SPECIALISTICHE SUI RISULTATI SPERIMENTALI	192
6.1.	PREMESSA	192
6.2.	RELAZIONE GEOLOGICA SULLE INDAGINI, CARATTERIZZAZIONE E MODELLAZIONE GEOLOGICA DEL SITO ..	192
6.3.	RELAZIONE GEOTECNICA SULLE INDAGINI, CARATTERIZZAZIONE E MODELLAZIONE DEL VOLUME SIGNIFICATIVO DI TERRENO	192
6.4.	RELAZIONE SULLA MODELLAZIONE SISMICA CONCERNENTE LA "PERICOLOSITÀ SISMICA DI BASE" DEL SITO DI COSTRUZIONE.....	193
7.	ELABORATI GRAFICI DEL RILIEVO GEOMETRICO-STRUTTURALE.....	200
8.	VALUTAZIONE DELLA SICUREZZA	200
9.	DOCUMENTAZIONE FOTOGRAFICA	200

ELENCO RELAZIONI TECNICHE:

- ✓ RC-P-BORSONI-Placoscenico-Relazione di calcolo;
- ✓ RC-G-BORSONI-Graticcia-Relazione di calcolo;

ELENCO ELABORATI GRAFICI:

- ✓ 1S-P-Palcoscenico: Piante, Sezioni e Particolari Costruttivi;
- ✓ 2S-G-Graticcia e Ballatoio: Piante, Sezioni e Particolari Costruttivi;

ALTRI ELABORATI ALLEGATI:

- ✓ Allegato: "Relazione geologica-geotecnica" a firma del Dott. Geologo Massimo Compagnoni;

PROGETTO DI RIQUALIFICAZIONE URBANA "OLTRE LA STRADA"

Programma straordinario di intervento per la riqualificazione urbana e la sicurezza delle periferie delle città metropolitane e dei comuni capoluogo di provincia previsto dal DPCM 25/05/16, sottoscritto il 06/03/2017 tra la Presidenza del Consiglio dei Ministri ed il Comune di Brescia, registrato dalla Corte dei Conti in data 04/05/2017 Reg.ne - Prev. n. 974
 SC.6 _ PROGETTO DI RIGENERAZIONE EDIFICIO IDEAL CLIMA

PROGETTO DEFINITIVO STRUTTURALE

1. DOCUMENTI DI SINTESI

1.1. SINTESI DEL PERCORSO PROGETTUALE

Le strutture in progetto da realizzare all'interno della Torre Scenica del Teatro Borsoni di Brescia (BS), trattasi delle nuove strutture portanti in acciaio di un Palcoscenico e di una Graticcia con relativo Ballatoio di camminamento appeso che verranno connesse alle strutture in cemento armato in fondazione e a parete della Torre Scenica stessa.

L'intervento viene realizzato nell'ambito dell'intervento di Rigenerazione edificio "ex-Ideal Clima", all'interno del fabbricato di Nuova Costruzione in Cemento Armato destinato a nuovi servizi, quali teatro, spazi polifunzionali flessibili per attività motorie e laboratori :



Inquadramento satellitare

Le verifiche delle strutture in elevazione in acciaio e delle connessioni "interne" fra gli elementi in acciaio sono oggetto delle relazioni di calcolo allegate:

- ✓ *RC-P-BORSONI-Placoscenico-Relazione di calcolo;*
- ✓ *RC-G-BORSONI-Graticcia-Relazione di calcolo;*

Rimangono escluse dalla presente progettazione, le verifiche strutturali e geotecniche delle strutture principali del Teatro (Fondazioni e Pareti verticali), a cui le strutture del Palcoscenico, della graticcia e del ballatoio saranno connesse; tali verifiche, rimangono a carico del progettista generale dell'intervento che dovrà verificarle tenendo conto delle sollecitazioni trasmesse nelle varie combinazioni di calcolo come esplicitato nei paragrafi 2.7.4 delle relazioni di calcolo allegate: "*RC-P-BORSONI-Placoscenico-Relazione di calcolo*" e "*RC-G-BORSONI-Graticcia-Relazione di calcolo*".

La presente relazione di calcolo ("*RC-P-BORSONI-Placoscenico-Relazione di calcolo*") è relativa alle:

NUOVE STRUTTURE PORTANTI IN ELEVAZIONE IN ACCIAIO DEL PALCOSCENICO

Il progetto si inquadra, all'interno delle Norme Tecniche per le Costruzioni di cui al D.M. 17/01/2018, come *intervento di nuova costruzione metallica* connessa alle strutture principali in fondazione e alle pareti verticali in CA del fabbricato principale in corso di costruzione.

Per il calcolo statico e sismico della struttura in oggetto è stata adottata *l'analisi statica lineare e sismica lineare dinamica modale mediante un modello tridimensionale agli elementi finiti* con programma di calcolo strutturale PROSAP della 2SI di Ferrara, come di seguito meglio specificato.

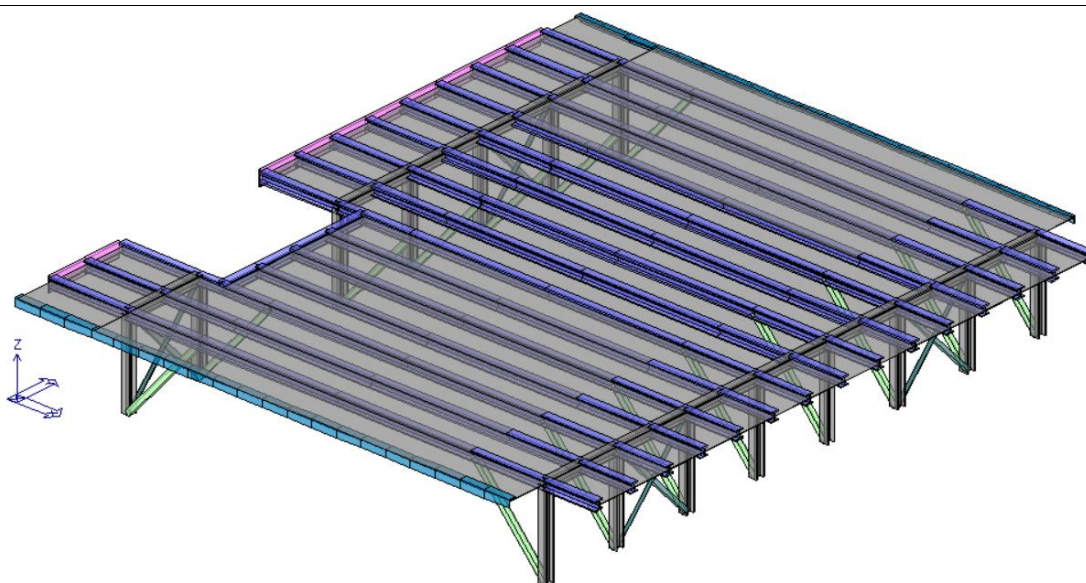


Immagine 3D del modello agli elementi finiti utilizzato

Per le verifiche delle strutture in elevazione della Graticcia e del relativo Ballatoio, si rimanda alla relazione di calcolo allegata: "*RC-G-BORSONI-Graticcia-Relazione di calcolo*".

Le verifiche strutturali e geotecniche delle strutture principali del Teatro sono escluse e rimangono a carico del progettista generale dell'intervento al quale vengono trasmesse le reazioni vincolari trasmesse dalle nuove strutture in progetto.

1.2. CONDIZIONI D'USO E LIVELLI DI SICUREZZA DELLA COSTRUZIONE

La struttura in progetto si inquadra, all'interno delle Norme Tecniche per le costruzioni di cui al D.M. 17/01/2018, come edificio con:

- $V_n \geq 50$ anni (vita nominale)
- Classe d'uso III (edifici importanti in relazione alle conseguenze di un eventuale collasso)
- $C_u = 1.5$ (coefficiente d'uso)
- $V_r = V_n \times C_u = 75$ anni (periodo di riferimento)
- Coordinate latitudine: 45.545768° longitudine: 10.189264°

con questi valori, dalla tabella 1 dell'allegato B, si ricavano i parametri per la determinazione degli spettri utilizzati per il calcolo.

Il comune di Brescia (BS) risulta compreso nella zona 2 di media sismicità, secondo l'ex' OPCM 3274/2003. Si riportano gli *spettri sismici di risposta elastico e di progetto utilizzati (dal foglio elettronico "spettri di risposta ver. 1.0.3" del www.csip.it)*:

Ricerca per coordinate

LONGITUDINE

LATITUDINE

Ricerca per comune

REGIONE

PROVINCIA

COMUNE

Elaborazioni grafiche

Grafici spettri di risposta


Variabilità dei parametri

Elaborazioni numeriche

Tabella parametri

Reticolo di riferimento

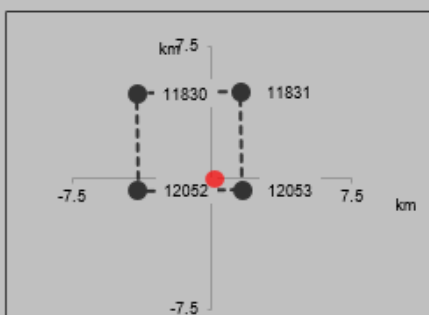
Controllo sul reticolo
 Sito esterno al reticolo
 Interpolazione su 3 nodi
 Interpolazione corretta



Interpolazione

La "Ricerca per comune" utilizza le coordinate ISTAT del comune per identificare il sito. Si sottolinea che all'interno del territorio comunale le azioni sismiche possono essere significativamente diverse da quelle così individuate e si consiglia, quindi, la "Ricerca per coordinate".

Nodi del reticolo intorno al sito



Inquadramento

PROGETTO DI RIQUALIFICAZIONE URBANA "OLTRE LA STRADA"

Programma straordinario di intervento per la riqualificazione urbana e la sicurezza delle periferie delle città metropolitane e dei comuni capoluogo di provincia previsto dal DPCM 25/05/16, sottoscritto il 06/03/2017 tra la Presidenza del Consiglio dei Ministri ed il Comune di Brescia, registrato dalla Corte dei Conti in data 04/05/2017 Reg.ne - Prev. n. 974
 SC.6 _ PROGETTO DI RIGENERAZIONE EDIFICIO IDEAL CLIMA

PROGETTO DEFINITIVO STRUTTURALE

Vita nominale della costruzione (in anni) - V_N	<input style="width: 90%;" type="text" value="50"/>	info				
Coefficiente d'uso della costruzione - C_U	<input style="width: 90%;" type="text" value="1.5"/>	info				
Valori di progetto						
Periodo di riferimento per la costruzione (in anni) - V_R	<input style="width: 90%;" type="text" value="75"/>	info				
Periodi di ritorno per la definizione dell'azione sismica (in anni) - T_R		info				
Stati limite di esercizio - SLE	<table border="0" style="width: 100%;"> <tr> <td style="padding-right: 10px;">SLO - $P_{VR} = 81\%$</td> <td style="text-align: center;"><input style="width: 90%;" type="text" value="45"/></td> </tr> <tr> <td style="padding-right: 10px;">SLD - $P_{VR} = 63\%$</td> <td style="text-align: center;"><input style="width: 90%;" type="text" value="75"/></td> </tr> </table>	SLO - $P_{VR} = 81\%$	<input style="width: 90%;" type="text" value="45"/>	SLD - $P_{VR} = 63\%$	<input style="width: 90%;" type="text" value="75"/>	
SLO - $P_{VR} = 81\%$	<input style="width: 90%;" type="text" value="45"/>					
SLD - $P_{VR} = 63\%$	<input style="width: 90%;" type="text" value="75"/>					
Stati limite ultimi - SLU	<table border="0" style="width: 100%;"> <tr> <td style="padding-right: 10px;">SLV - $P_{VR} = 10\%$</td> <td style="text-align: center;"><input style="width: 90%;" type="text" value="712"/></td> </tr> <tr> <td style="padding-right: 10px;">SLC - $P_{VR} = 5\%$</td> <td style="text-align: center;"><input style="width: 90%;" type="text" value="1462"/></td> </tr> </table>	SLV - $P_{VR} = 10\%$	<input style="width: 90%;" type="text" value="712"/>	SLC - $P_{VR} = 5\%$	<input style="width: 90%;" type="text" value="1462"/>	
SLV - $P_{VR} = 10\%$	<input style="width: 90%;" type="text" value="712"/>					
SLC - $P_{VR} = 5\%$	<input style="width: 90%;" type="text" value="1462"/>					

Valori dei parametri a_g , F_o , T_C^* per i periodi di ritorno T_R

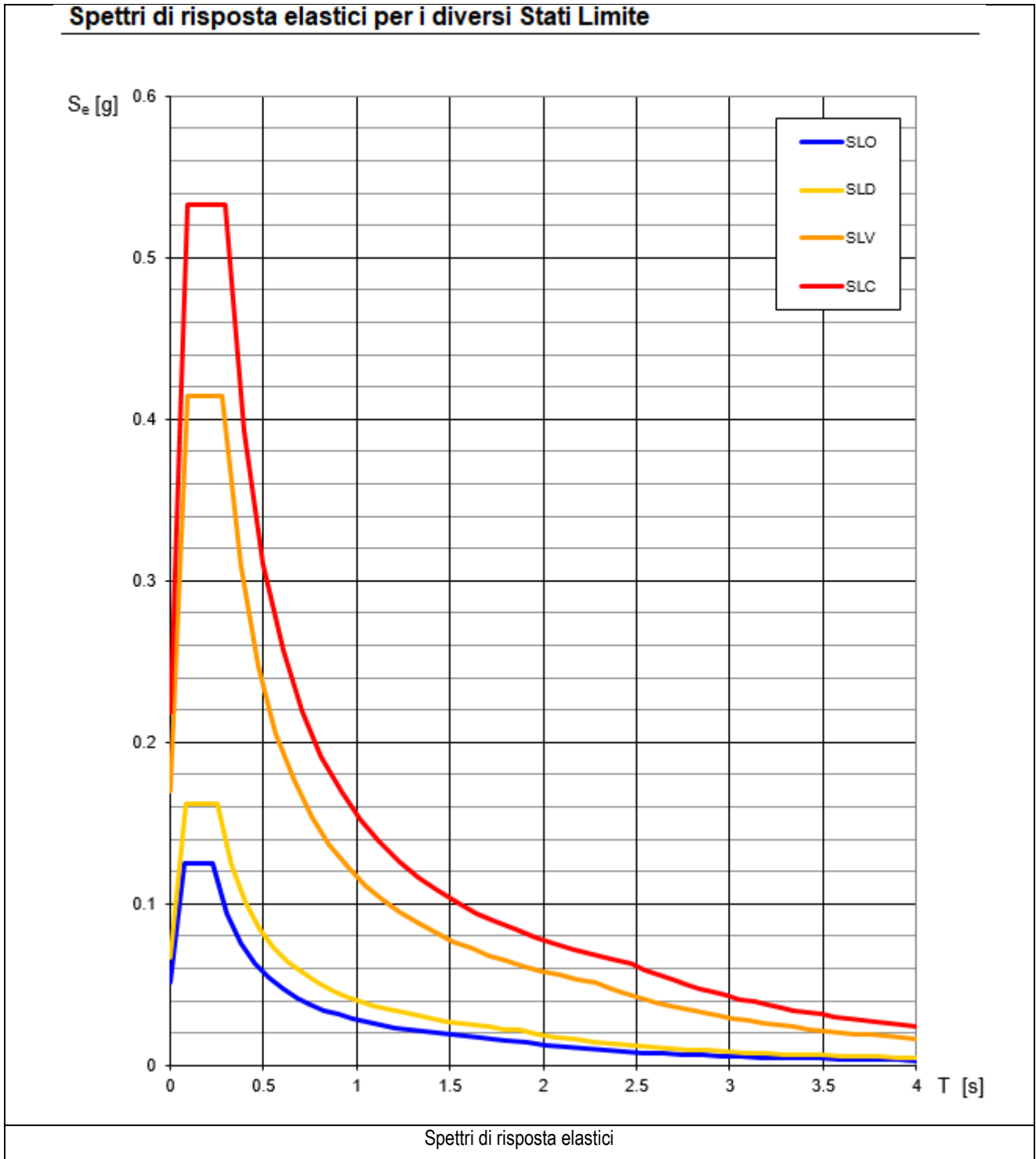
SLATO LIMITE	T_R [anni]	a_g [g]	F_o [-]	T_C^* [s]
SLO	45	0.051	2.443	0.227
SLD	75	0.066	2.439	0.250
SLV	712	0.170	2.439	0.282
SLC	1462	0.218	2.445	0.291

Parametri sismici

PROGETTO DI RIQUALIFICAZIONE URBANA "OLTRE LA STRADA"

Programma straordinario di intervento per la riqualificazione urbana e la sicurezza delle periferie delle città metropolitane e dei comuni capoluogo di provincia previsto dal DPCM 25/05/16, sottoscritto il 06/03/2017 tra la Presidenza del Consiglio dei Ministri ed il Comune di Brescia, registrato dalla Corte dei Conti in data 04/05/2017 Reg.ne - Prev. n. 974
 SC.6 _ PROGETTO DI RIGENERAZIONE EDIFICIO IDEAL CLIMA

PROGETTO DEFINITIVO STRUTTURALE



PROGETTO DI RIQUALIFICAZIONE URBANA "OLTRE LA STRADA"

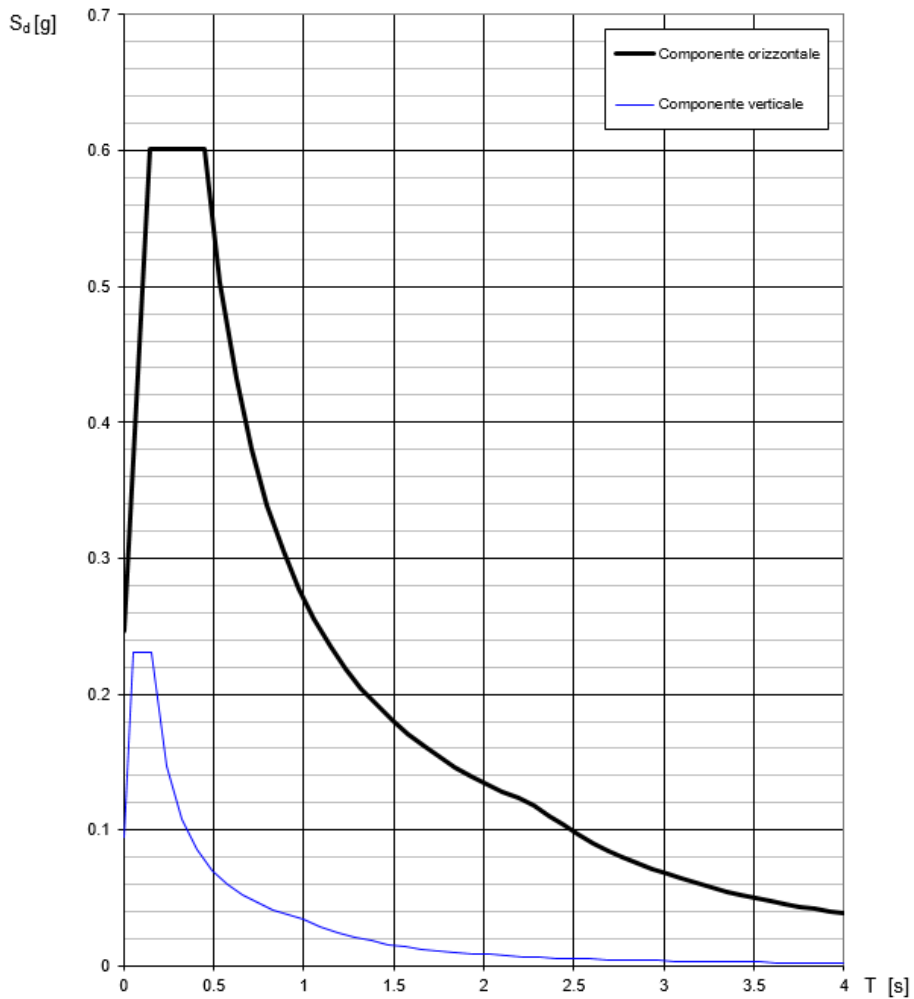
Programma straordinario di intervento per la riqualificazione urbana e la sicurezza delle periferie delle città metropolitane e dei comuni capoluogo di provincia previsto dal DPCM 25/05/16, sottoscritto il 06/03/2017 tra la Presidenza del Consiglio dei Ministri ed il Comune di Brescia, registrato dalla Corte dei Conti in data 04/05/2017 Reg.ne - Prev. n. 974
 SC.6 _ PROGETTO DI RIGENERAZIONE EDIFICIO IDEAL CLIMA

PROGETTO DEFINITIVO STRUTTURALE

Stato Limite considerato SLV con $q=1$ e terreno tipo C:

Stato Limite			
Stato Limite considerato	SL	▼	info
Risposta sismica			
Categoria di sottosuolo	C	▼	info
Categoria topografica	T1	▼	info
	$S_S =$	1.452	$C_C =$ 1.595 info
	$h/H =$	0.000	$S_T =$ 1.000 info
<small>(h=quota sito, H=altezza rilievo topografico)</small>			
Compon. orizzontale			
<input type="radio"/> Spettro di progetto elastico (SLE)	Smorzamento ξ (%)	5	$\eta =$ 1.000 info
<input checked="" type="radio"/> Spettro di progetto inelastico (SLU)	Fattore q_0	1	Regol. in altezza si ▼ info

Spettri di risposta (componenti orizz. e vert.) per lo stato limite: SLV



Parametri e punti dello spettro di risposta orizzontale per lo stato \$LV\$

Parametri indipendenti

STATO LIMITE	SLV
a_g	0.170 g
F_o	2.439
T_C	0.282 s
S_s	1.452
C_c	1.595
S_T	1.000
q	1.000

Parametri dipendenti

S	1.452
η	1.000
T_B	0.150 s
T_C	0.449 s
T_D	2.279 s

Espressioni dei parametri dipendenti

$$S = S_s \cdot S_T \quad (\text{NTC-08 Eq. 3.2.5})$$

$$\eta = \sqrt{1.0 / (5 + \xi)} \geq 0,55; \eta = 1/q \quad (\text{NTC-08 Eq. 3.2.6; §. 3.2.3.5})$$

$$T_B = T_C / 3 \quad (\text{NTC-07 Eq. 3.2.8})$$

$$T_C = C_c \cdot T_C^* \quad (\text{NTC-07 Eq. 3.2.7})$$

$$T_D = 4,0 \cdot a_g / g + 1,6 \quad (\text{NTC-07 Eq. 3.2.9})$$

Espressioni dello spettro di risposta (NTC-08 Eq. 3.2.4)

$$0 \leq T < T_B \quad S_c(T) = a_g \cdot S \cdot \eta \cdot F_o \cdot \left[\frac{T}{T_B} + \frac{1}{\eta \cdot F_o} \left(1 - \frac{T}{T_B} \right) \right]$$

$$T_B \leq T < T_C \quad S_c(T) = a_g \cdot S \cdot \eta \cdot F_o$$

$$T_C \leq T < T_D \quad S_c(T) = a_g \cdot S \cdot \eta \cdot F_o \cdot \left(\frac{T}{T_C} \right)$$

$$T_D \leq T \quad S_c(T) = a_g \cdot S \cdot \eta \cdot F_o \cdot \left(\frac{T_C \cdot T_D}{T^2} \right)$$

Lo spettro di progetto $S_d(T)$ per le verifiche agli Stati Limite Ultimi è ottenuto dalle espressioni dello spettro elastico $S_e(T)$ sostituendo η con ηq , dove q è il fattore di struttura. (NTC-08 § 3.2.3.5)

Punti dello spettro di risposta

	T [s]	Se [g]
	0.000	0.246
$T_B \leftarrow$	0.150	0.601
$T_C \leftarrow$	0.449	0.601
	0.536	0.503
	0.623	0.433
	0.711	0.380
	0.798	0.338
	0.885	0.305
	0.972	0.278
	1.059	0.255
	1.146	0.236
	1.233	0.219
	1.321	0.204
	1.408	0.192
	1.495	0.181
	1.582	0.171
	1.669	0.162
	1.756	0.154
	1.843	0.146
	1.931	0.140
	2.018	0.134
	2.105	0.128
	2.192	0.123
$T_D \leftarrow$	2.279	0.118
	2.361	0.110
	2.443	0.103
	2.525	0.097
	2.607	0.091
	2.689	0.085
	2.771	0.080
	2.853	0.076
	2.935	0.071
	3.017	0.068
	3.099	0.064
	3.181	0.061
	3.262	0.058
	3.344	0.055
	3.426	0.052
	3.508	0.050
	3.590	0.048
	3.672	0.046
	3.754	0.044
	3.836	0.042
	3.918	0.040
	4.000	0.038

Spettri di risposta di progetto - SLV con $q=1$ e terreno tipo C

Stato Limite considerato SLD con $q=1$ e terreno tipo C:

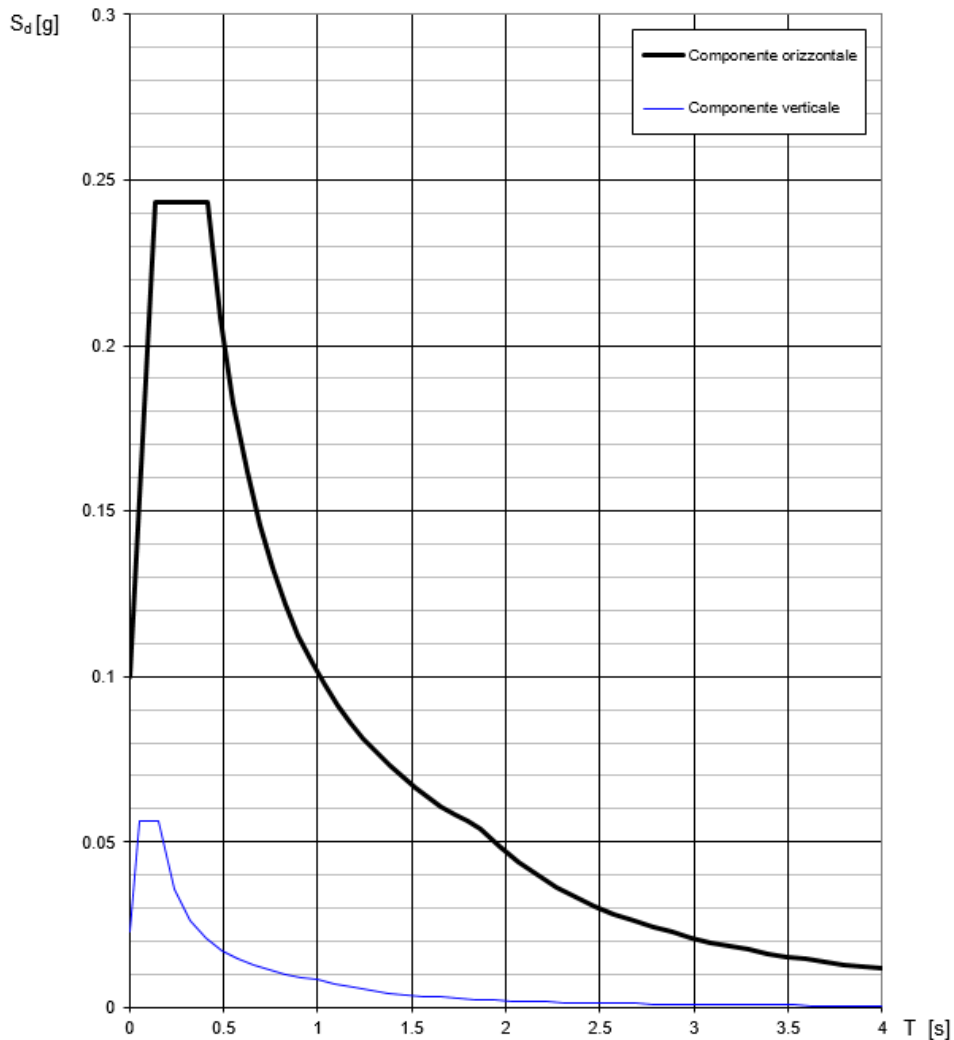
PROGETTO DI RIQUALIFICAZIONE URBANA "OLTRE LA STRADA"

Programma straordinario di intervento per la riqualificazione urbana e la sicurezza delle periferie delle città metropolitane e dei comuni capoluogo di provincia previsto dal DPCM 25/05/16, sottoscritto il 06/03/2017 tra la Presidenza del Consiglio dei Ministri ed il Comune di Brescia, registrato dalla Corte dei Conti in data 04/05/2017 Reg.ne - Prev. n. 974
 SC.6 _ PROGETTO DI RIGENERAZIONE EDIFICIO IDEAL CLIMA

PROGETTO DEFINITIVO STRUTTURALE

Stato Limite			
Stato Limite considerato	SL ▼ info		
Risposta sismica			
Categoria di sottosuolo	C ▼ info	$S_S =$ 1.500	$C_C =$ 1.659 info
Categoria topografica	T1 ▼ info	$h/H =$ 0.000	$S_T =$ 1.000 info
<small>(h=quota sito, H=altezza rilievo topografico)</small>			
Compon. orizzontale			
<input type="radio"/> Spettro di progetto elastico (SLE)	Smorzamento ξ (%)	5	$\eta =$ 1.000 info
<input checked="" type="radio"/> Spettro di progetto inelastico (SLU)	Fattore q_0	1	Regol. in altezza si ▼ info

Spettri di risposta (componenti orizz. e vert.) per lo stato limite: SLD



Parametri e punti dello spettro di risposta orizzontale per lo stato SLD

Parametri indipendenti

STATO LIMITE	SLD
a_g	0.066 g
F_a	2.439
T_C	0.250 s
S_S	1.500
C_C	1.659
S_T	1.000
q	1.000

Parametri dipendenti

S	1.500
η	1.000
T_B	0.138 s
T_C	0.415 s
T_D	1.866 s

Espressioni dei parametri dipendenti

$$S = S_S \cdot S_T \quad (\text{NTC-08 Eq. 3.2.5})$$

$$\eta = \sqrt{1.0 / (5 + \xi)} \geq 0,55; \eta = 1/q \quad (\text{NTC-08 Eq. 3.2.6; §. 3.2.3.5})$$

$$T_B = T_C / 3 \quad (\text{NTC-07 Eq. 3.2.8})$$

$$T_C = C_C \cdot T_C^* \quad (\text{NTC-07 Eq. 3.2.7})$$

$$T_D = 4,0 \cdot a_g / g + 1,6 \quad (\text{NTC-07 Eq. 3.2.9})$$

Espressioni dello spettro di risposta (NTC-08 Eq. 3.2.4)

$$0 \leq T < T_B \quad S_e(T) = a_g \cdot S \cdot \eta \cdot F_a \cdot \left[\frac{T}{T_B} + \frac{1}{\eta \cdot F_a} \left(1 - \frac{T}{T_B} \right) \right]$$

$$T_B \leq T < T_C \quad S_e(T) = a_g \cdot S \cdot \eta \cdot F_a$$

$$T_C \leq T < T_D \quad S_e(T) = a_g \cdot S \cdot \eta \cdot F_a \cdot \left(\frac{T}{T_D} \right)$$

$$T_D \leq T \quad S_e(T) = a_g \cdot S \cdot \eta \cdot F_a \cdot \left(\frac{T_C \cdot T_D}{T^2} \right)$$

Lo spettro di progetto $S_d(T)$ per le verifiche agli Stati Limite Ultimi è ottenuto dalle espressioni dello spettro elastico $S_e(T)$ sostituendo η con $1/q$, dove q è il fattore di struttura. (NTC-08 § 3.2.3.5)

Punti dello spettro di risposta

	T [s]	Se [g]
	0.000	0.100
T_B ←	0.138	0.243
T_C ←	0.415	0.243
	0.484	0.208
	0.553	0.182
	0.622	0.162
	0.691	0.146
	0.760	0.133
	0.830	0.122
	0.899	0.112
	0.968	0.104
	1.037	0.097
	1.106	0.091
	1.175	0.086
	1.244	0.081
	1.313	0.077
	1.382	0.073
	1.451	0.070
	1.520	0.066
	1.589	0.063
	1.659	0.061
	1.728	0.058
	1.797	0.056
T_D ←	1.866	0.054
	1.967	0.049
	2.069	0.044
	2.171	0.040
	2.272	0.036
	2.374	0.033
	2.476	0.031
	2.577	0.028
	2.679	0.026
	2.780	0.024
	2.882	0.023
	2.984	0.021
	3.085	0.020
	3.187	0.019
	3.289	0.017
	3.390	0.016
	3.492	0.015
	3.593	0.015
	3.695	0.014
	3.797	0.013
	3.898	0.012
	4.000	0.012

Spettri di risposta di progetto - SLD con $q=1$ e terreno tipo C

2. RELAZIONE DI CALCOLO STRUTTURALE

2.1. ES ANALISI STORICO-CRITICA ED ESITO DEL RILIEVO GEOMETRICO-STRUTTURALE

La conoscenza delle costruzioni oggetto di verifica è di fondamentale importanza ai fini di una adeguata analisi, e può essere conseguita con diversi livelli di approfondimento, in funzione dell'accuratezza delle operazioni di rilievo, dell'analisi storica e delle indagini sperimentali. Tali operazioni saranno funzione degli obiettivi preposti ed andranno ad interessare tutta o in parte la costruzione, a seconda della ampiezza e della rilevanza dell'intervento previsto.

La quantità e qualità dei dati acquisiti determina il metodo di analisi e i valori dei fattori di confidenza da applicare alle proprietà dei materiali da adoperare nelle verifiche di sicurezza.

2.1.1. ES Analisi storico-critica

La nuova struttura in acciaio, oggetto della presente relazione, verrà collegata alla base e in elevazione alle strutture in CA presenti all'interno del fabbricato in corso di costruzione destinato a nuovi servizi, quali teatro, spazi polifunzionali flessibili per attività motorie e laboratori.

L'analisi storico critica delle strutture principali in CA in corso di costruzione è finalizzata alla corretta installazione delle strutture portanti del palcoscenico al fine di collegarle adeguatamente alle stesse.

La verifica delle strutture principali in CA della Torre Scenica, soggetta ai nuovi carichi generati dalle strutture del Palcoscenico, non è oggetto della presente relazione; si rimanda tale aspetto al progettista generale dell'intervento e alla Direzione Lavori che dovrà verificarle tenendo conto delle sollecitazioni trasmesse nelle varie combinazioni di calcolo come esplicitato nel paragrafo 2.7.4.

2.1.2. ES Esito del rilievo geometrico-strutturale

La nuova struttura in acciaio, oggetto della presente relazione, verrà collegata alla base e in elevazione alle strutture in CA presenti all'interno del fabbricato in corso di costruzione destinato a nuovi servizi, quali teatro, spazi polifunzionali flessibili per attività motorie e laboratori.

Il Rilievo Geometrico e Strutturale delle strutture principali in CA in corso di costruzione è finalizzato alla corretta installazione delle strutture portanti del palcoscenico al fine di collegarle adeguatamente alle stesse.

La verifica delle strutture principali in CA della Torre Scenica, soggetta ai nuovi carichi generati dalle strutture del Palcoscenico, non è oggetto della presente relazione; si rimanda tale aspetto al progettista generale dell'intervento e alla Direzione Lavori che dovrà verificarle tenendo conto delle sollecitazioni trasmesse nelle varie combinazioni di calcolo come esplicitato nel paragrafo 2.7.4.

PROGETTO DI RIQUALIFICAZIONE URBANA "OLTRE LA STRADA"

Programma straordinario di intervento per la riqualificazione urbana e la sicurezza delle periferie delle città metropolitane e dei comuni capoluogo di provincia previsto dal DPCM 25/05/16, sottoscritto il 06/03/2017 tra la Presidenza del Consiglio dei Ministri ed il Comune di Brescia, registrato dalla Corte dei Conti in data 04/05/2017 Reg.ne - Prev. n. 974
 SC.6 _ PROGETTO DI RIGENERAZIONE EDIFICIO IDEAL CLIMA

PROGETTO DEFINITIVO STRUTTURALE

2.2. DESCRIZIONE GENERALE DELL'OPERA E CRITERI GENERALI DI PROGETTAZIONE, ANALISI E VERIFICA

Le strutture in progetto da realizzare all'interno della Torre Scenica del Teatro Borsoni di Brescia (BS), trattasi delle nuove strutture portanti in acciaio di un Palcoscenico e di una Graticcia con relativo Ballatoio di camminamento appeso che verranno connesse alle strutture in cemento armato in fondazione e a parete della Torre Scenica stessa.

L'intervento viene realizzato nell'ambito dell'intervento di Rigenerazione edificio "ex-Ideal Clima", all'interno del fabbricato di Nuova Costruzione in Cemento Armato destinato a nuovi servizi, quali teatro, spazi polifunzionali flessibili per attività motorie e laboratori :



Inquadramento satellitare

La presente relazione di calcolo ("RC-P-BORSONI-Placoscenico-Relazione di calcolo") è relativa alle:

NUOVE STRUTTURE PORTANTI IN ELEVAZIONE IN ACCIAIO DEL PALCOSCENICO

PROGETTO DI RIQUALIFICAZIONE URBANA "OLTRE LA STRADA"

Programma straordinario di intervento per la riqualificazione urbana e la sicurezza delle periferie delle città metropolitane e dei comuni capoluogo di provincia previsto dal DPCM 25/05/16, sottoscritto il 06/03/2017 tra la Presidenza del Consiglio dei Ministri ed il Comune di Brescia, registrato dalla Corte dei Conti in data 04/05/2017 Reg.ne - Prev. n. 974

SC.6 _ PROGETTO DI RIGENERAZIONE EDIFICIO IDEAL CLIMA

PROGETTO DEFINITIVO STRUTTURALE

La costruzione viene realizzata all'interno del fabbricato in corso di costruzione destinato a nuovi servizi, quali teatro, spazi polifunzionali flessibili per attività motorie e laboratori e verrà collegata alla base e in elevazione alle strutture in CA della Torre Scenica.

Le dimensioni in pianta della struttura sono circa 13x10.7m, con altezza di circa 2.20m.

La struttura viene realizzata con telai principali realizzati con travi e pilastri HEM160 in acciaio S355J2 controventati in direzione laterale attraverso dei controventi realizzati con profili a L80x80x8mm. Alla base il vincolo, alle fondazioni dell'edificio principale è considerato, in favore di sicurezza, a cerniera, affidando l'assorbimento delle forze orizzontali ai controventi.

I telai sono posizionati in modo da scaricare sulle fondazioni in CA dell'edificio principale. Le sollecitazioni trasmesse in fondazione dai pilastri nelle varie combinazioni di calcolo sono esplicitate nel paragrafo 2.7.4.

Sui telai principali sono appoggiate le travi dell'impalcato, realizzate con profili HEM160 in acciaio S355J2 ad interasse di 812.5mm.

Sul fronte, per la realizzazione del proscenio, le travi proseguono oltre al telaio di sostegno con uno sbalzo di circa 1100mm.

Sul retro invece le travi proseguono oltre il telaio per una lunghezza di circa 1550mm e sono vincolati da una coppia di angolari inferiore (300x300x18mm) e superiore (200x100x18mm) che garantisce un vincolo alle traslazioni verticali e a quelle in direzione trasversale; grazie a delle asole sono invece concesse le traslazioni in direzione parallela alle travi. Il martellamento è comunque impedito dal un giunto sismico di 50mm fra le travi principali e la parete verticale in CA dell'edificio principale.

In una zona si prevede di realizzare un'apertura nel piano del palcoscenico per la realizzazione di una piattaforma elevatrice; in questa zona le travi sono interrotte e si realizza una trave HEM160 trasversale che ripartisce il carico sulle prime due travi continue adiacenti.

Le sollecitazioni trasmesse dall'impalcato alle strutture verticali del fabbricato principale nelle varie combinazioni di calcolo sono esplicitate nel paragrafo 2.7.4.

Su ogni coppia pilastro/trave viene e realizzato un tirante in tubolare 100x100x4mm in acciaio S355J2 che funge da controvento per le azioni nella direzione parallela all'orditura delle travi principali.

Il piani di calpestio è realizzato con un Pannello Multistrato tipo NOVATOP SWP di spessore 42mm (9+24+9) ordito in modo che il verso di maggiore resistenza sia perpendicolare alle travi principali. In superficie si completa il Palcoscenico con un tavolato di sp.6mm con tavole ad orditura sempre perpendicolare alle travi principali.

Le verifiche delle strutture in elevazione in acciaio e delle connessioni "interne" fra gli elementi in acciaio sono oggetto della presente relazione di calcolo.

Rimangono escluse dalla presente progettazione, le verifiche strutturali e geotecniche delle strutture principali del Teatro (Fondazioni e Pareti verticali), a cui le strutture del Palcoscenico saranno connesse; tali verifiche, rimangono a carico del progettista generale dell'intervento che dovrà verificarle tenendo conto delle sollecitazioni trasmesse nelle varie combinazioni di calcolo come esplicitato nei paragrafi 2.7.4.

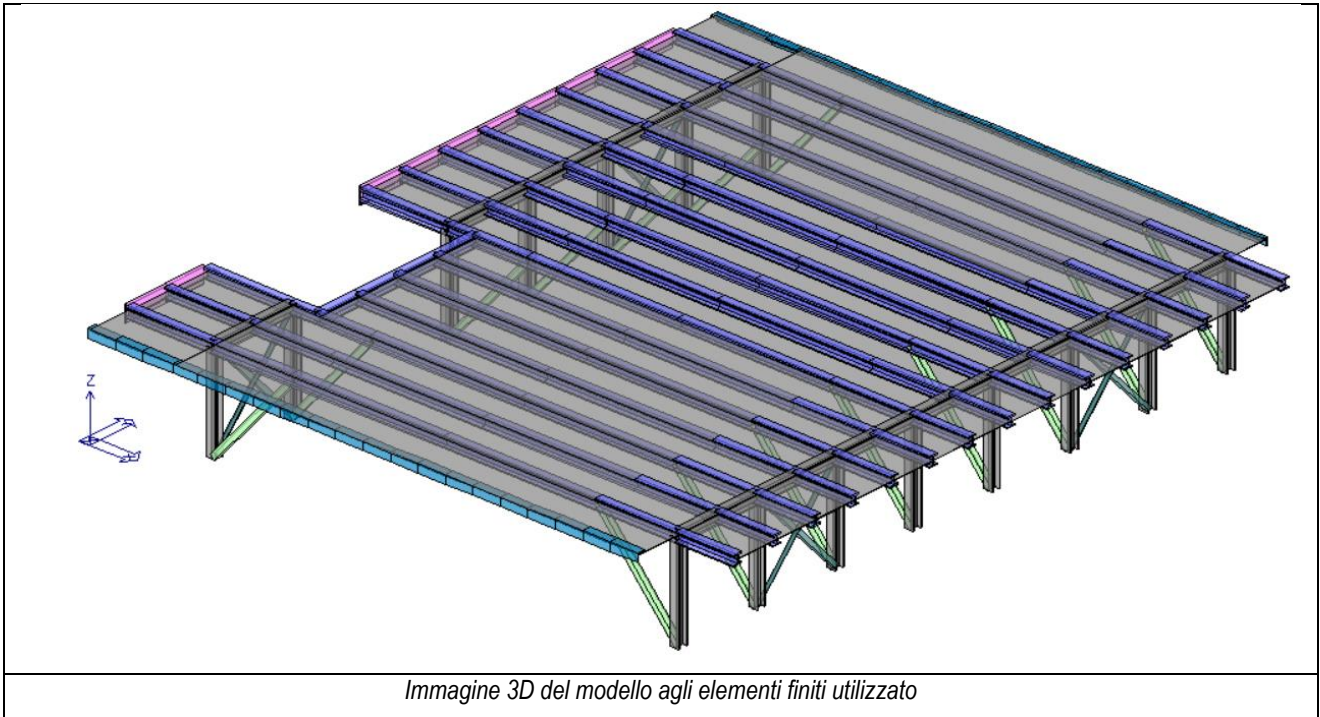
PROGETTO DI RIQUALIFICAZIONE URBANA "OLTRE LA STRADA"

Programma straordinario di intervento per la riqualificazione urbana e la sicurezza delle periferie delle città metropolitane e dei comuni capoluogo di provincia previsto dal DPCM 25/05/16, sottoscritto il 06/03/2017 tra la Presidenza del Consiglio dei Ministri ed il Comune di Brescia, registrato dalla Corte dei Conti in data 04/05/2017 Reg.ne - Prev. n. 974
 SC.6 _ PROGETTO DI RIGENERAZIONE EDIFICIO IDEAL CLIMA

PROGETTO DEFINITIVO STRUTTURALE

Il progetto si inquadra, all'interno delle Norme Tecniche per le Costruzioni di cui al D.M. 17/01/2018, come *intervento di nuova costruzione metallica* connessa alle strutture principali in fondazione e alle pareti verticali in CA del fabbricato principale in corso di costruzione.

Per il calcolo statico e sismico della struttura in oggetto è stata adottata *l'analisi statica lineare e sismica lineare dinamica modale mediante un modello tridimensionale agli elementi finiti* con programma di calcolo strutturale PROSAP della 2SI di Ferrara, come di seguito meglio specificato.



PROGETTO DI RIQUALIFICAZIONE URBANA "OLTRE LA STRADA"

Programma straordinario di intervento per la riqualificazione urbana e la sicurezza delle periferie delle città metropolitane e dei comuni capoluogo di provincia previsto dal DPCM 25/05/16, sottoscritto il 06/03/2017 tra la Presidenza del Consiglio dei Ministri ed il Comune di Brescia, registrato dalla Corte dei Conti in data 04/05/2017 Reg.ne - Prev. n. 974
SC.6 _ PROGETTO DI RIGENERAZIONE EDIFICIO IDEAL CLIMA

PROGETTO DEFINITIVO STRUTTURALE

2.3. QUADRO NORMATIVO DI RIFERIMENTO ADOTTATO

2.3.1. Norme di riferimento cogenti

Nello sviluppo della progettazione strutturale sono stati assunti come normativa di riferimento:

- D.M. 17.01.2018 "Norme Tecniche sulle Costruzioni"
- Circolare n. 7/CSLLPP del 21 gennaio 2019 "Istruzioni per l'applicazione dell'«Aggiornamento delle "Norme tecniche per le costruzioni"»"

2.3.2. Altre norme e documenti tecnici integrativi

Si fa riferimento alle norme sotto elencate, quando non in contrasto con il D.M. 17/01/2018:

- D.M. 14.01.2008 "Norme Tecniche sulle Costruzioni"
- DM 16/01/1996.
- Circolare n. 617/CSLLPP del 2 febbraio 2009 "Istruzioni per l'applicazione delle nuove norme tecniche per le costruzioni"
- EUROCODICE 3

2.4. ES LIVELLI DI CONOSCENZA E FATTORI DI CONFIDENZA

La nuova struttura in acciaio, oggetto della presente relazione, verrà collegata alla base e in elevazione alle strutture in CA presenti all'interno del fabbricato in corso di costruzione destinato a nuovi servizi, quali teatro, spazi polifunzionali flessibili per attività motorie e laboratori.

Essendo un fabbricato in corso di costruzione l'utilizzo di fattori di confidenza non risulta pertinente.

La verifica delle strutture principali in CA della Torre Scenica, soggetta ai nuovi carichi generati dalle strutture del Palcoscenico, non è oggetto della presente relazione; si rimanda tale aspetto al progettista generale dell'intervento e alla Direzione Lavori che dovrà verificarle tenendo conto delle sollecitazioni trasmesse nelle varie combinazioni di calcolo come esplicitato nel paragrafo 2.7.4.

PROGETTO DI RIQUALIFICAZIONE URBANA "OLTRE LA STRADA"

Programma straordinario di intervento per la riqualificazione urbana e la sicurezza delle periferie delle città metropolitane e dei comuni capoluogo di provincia previsto dal DPCM 25/05/16, sottoscritto il 06/03/2017 tra la Presidenza del Consiglio dei Ministri ed il Comune di Brescia, registrato dalla Corte dei Conti in data 04/05/2017 Reg.ne - Prev. n. 974
SC.6 _ PROGETTO DI RIGENERAZIONE EDIFICIO IDEAL CLIMA

PROGETTO DEFINITIVO STRUTTURALE

2.5. AZIONI DI PROGETTO SULLA COSTRUZIONE

Sulla struttura si sono considerate le azioni di natura sismica e applicati i carichi accidentali dovuti a:

- o PIANO DI CALPESTIO AD USO PALCOSCENICO:

PIANO DI CALPESTIO AD USO PALCOSCENICO			
Carichi Permanenti – Gk1			
Peso lamiera Pannelli Multistrato 42mm + Tavolato	51	kg/m ²	
Gk1=	51	kg/m²	
Permanenti non strutturali completamente definiti – Gk2			
Sovraccarichi non strutturali (illuminazione, carichi e impianti appesi)	Gk2=	20	kg/m ²
Variabili di esercizio – Qk (Tab3.1.II)			
Aree con possibile svolgimento di attività fisiche, quali sale da ballo, palestre, palcoscenici (CAT C4)	500	kg/m ²	
Qk2=	500	kg/m²	

- o VENTO E NEVE:

Trattandosi di struttura interna, non sono stati considerati i carichi ambientali di vento e neve.

Per la determinazione dell'entità e della distribuzione spaziale e temporale dei sovraccarichi variabili si farà riferimento alla tabella del D.M. 17.01.2018 in funzione della destinazione d'uso.

Tab. 3.1.II - Valori dei sovraccarichi per le diverse categorie d'uso delle costruzioni

Cat.	Ambienti	q _k [kN/m ²]	Q _k [kN]	H _k [kN/m]
A	Ambienti ad uso residenziale	2,00	2,00	1,00
	Aree per attività domestiche e residenziali; sono compresi in questa categoria i locali di abitazione e relativi servizi, gli alberghi (ad esclusione delle aree soggette ad affollamento), camere di degenza di ospedali			
	Scale comuni, balconi, ballatoi			
B	Uffici	4,00	4,00	2,00
	Cat. B1 Uffici non aperti al pubblico			
	Cat. B2 Uffici aperti al pubblico			
	Scale comuni, balconi e ballatoi			
C	Ambienti suscettibili di affollamento	5,00	5,00	3,00
	Cat. C1 Aree con tavoli, quali scuole, caffè, ristoranti, sale per banchetti, lettura e ricevimento			
	Cat. C2 Aree con posti a sedere fissi, quali chiese, teatri, cinema, sale per conferenze e aule universitarie e aule magne			
	Cat. C3 Ambienti privi di ostacoli al movimento delle persone, quali musei, sale per esposizioni, aree d'accesso a uffici, ad alberghi e ospedali, ad aree di stazioni ferroviarie			
	Cat. C4 Aree con possibile svolgimento di attività fisiche, quali sale da ballo, palestre, palcoscenici			
	Cat. C5 Aree suscettibili di grandi affollamenti, quali edifici per eventi pubblici, sale da concerto, palazzetti per lo sport e relative tribune, gradinate e piattaforme ferroviarie.			
	Scale comuni, balconi e ballatoi			

Cat.	Ambienti	q _k [kN/m ²]	Q _k [kN]	H _k [kN/m]
D	Ambienti ad uso commerciale	4,00	4,00	2,00
	Cat. D1 Negozi			
	Cat. D2 Centri commerciali, mercati, grandi magazzini			
E	Scale comuni, balconi e ballatoi	Secondo categoria d'uso servita		
	Aree per immagazzinamento e uso commerciale ed uso industriale	≥ 6,00	7,00	1,00*
	Cat. E1 Aree per accumulo di merci e relative aree d'accesso, quali biblioteche, archivi, magazzini, depositi, laboratori manifatturieri			
F-G	Cat. E2 Ambienti ad uso industriale	da valutarsi caso per caso		
	Rimesse e aree per traffico di veicoli (esclusi i ponti)	2,50	2 x 10,00	1,00**
	Cat. F Rimesse, aree per traffico, parcheggio e sosta di veicoli leggeri (peso a pieno carico fino a 30 kN)			
H-I-K	Cat. G Aree per traffico e parcheggio di veicoli medi (peso a pieno carico compreso fra 30 kN e 160 kN), quali rampe d'accesso, zone di carico e scarico merci.	da valutarsi caso per caso e comunque non minori di 5,00 2 x 50,00 1,00**		
	Coperture	0,50	1,20	1,00
	Cat. H Coperture accessibili per sola manutenzione e riparazione			
Cat. I Coperture praticabili di ambienti di categoria d'uso compresa fra A e D				
H-I-K	Cat. K Coperture per usi speciali, quali impianti, eliporti.	da valutarsi caso per caso		

* non comprende le azioni orizzontali eventualmente esercitate dai materiali immagazzinati.
** per i soli parapetti o partizioni nelle zone pedonali. Le azioni sulle barriere esercitate dagli automezzi dovranno essere valutate caso per caso.

Tab. 2.5.I - Valori dei coefficienti di combinazione

Categoria/Azione variabile	ψ ₀	ψ ₁	ψ ₂
Categoria A - Ambienti ad uso residenziale	0,7	0,5	0,3
Categoria B - Uffici	0,7	0,5	0,3
Categoria C - Ambienti suscettibili di affollamento	0,7	0,7	0,6
Categoria D - Ambienti ad uso commerciale	0,7	0,7	0,6
Categoria E - Aree per immagazzinamento, uso commerciale e uso industriale Biblioteche, archivi, magazzini e ambienti ad uso industriale	1,0	0,9	0,8
Categoria F - Rimesse, parcheggi ed aree per il traffico di veicoli (per autoveicoli di peso ≤ 30 kN)	0,7	0,7	0,6

Categoria G - Rimesse, parcheggi ed aree per il traffico di veicoli (per autoveicoli di peso > 30 kN)	0,7	0,5	0,3
Categoria H - Coperture accessibili per sola manutenzione	0,0	0,0	0,0
Categoria I - Coperture praticabili	da valutarsi caso per caso		
Categoria K - Coperture per usi speciali (impianti, eliporti, ...)	da valutarsi caso per caso		
Vento	0,6	0,2	0,0
Neve (a quota ≤ 1000 m s.l.m.)	0,5	0,2	0,0
Neve (a quota > 1000 m s.l.m.)	0,7	0,5	0,2
Variazioni termiche	0,6	0,5	0,0

2.6. MODELLO NUMERICO NUOVO SOPPALCO IN ACCIAIO

2.6.1. Metodologia di modellazione ed analisi

Metodi di calcolo e legami costitutivi

Si sono utilizzati come modelli di calcolo quelli esplicitamente richiamati nel D.M. 17.01.2008 ed in particolare:

- analisi elastica lineare per il calcolo delle sollecitazioni derivanti da carichi statici e sismici;
- l'azione sismica è stata valutata con analisi sismica dinamica modale;
- verifiche sezionali agli s.l.u. per le sezioni in c.a. utilizzando il legame parabola rettangolo per il calcestruzzo ed il legame elastoplastico incrudente a duttilità limitata per l'acciaio;
- Classificazione delle sezioni in acciaio e calcolo della sezione efficace;
- progettazione non dissipativa con verifiche plastiche per le sezioni in acciaio di classe 1 e 2 e tensionali per quelle di classe 3 e 4;

La struttura è stata modellata con il metodo degli elementi finiti utilizzando vari elementi di libreria specializzati per schematizzare i vari elementi strutturali.

Tale modello finito ha la caratteristica di fornire la soluzione esatta in campo elastico lineare per cui non necessita di ulteriore suddivisioni interne degli elementi strutturali.

Gli elementi finiti a due nodi possono essere utilizzati in analisi di **tipo non lineare** potendo modellare non linearità sia di tipo geometrico che meccanico con i seguenti modelli :

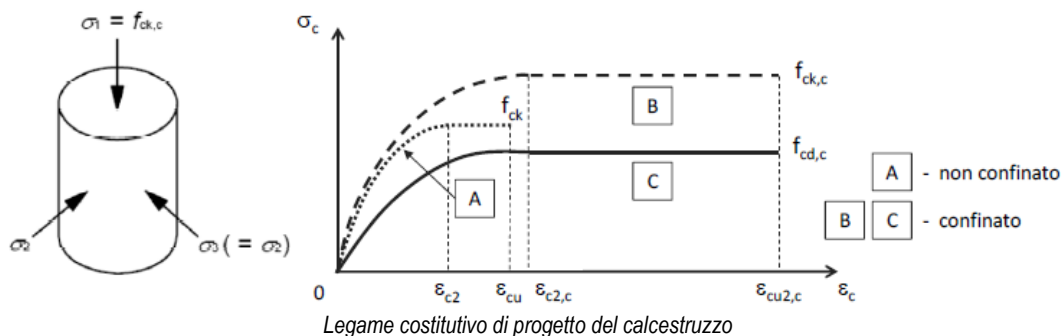
- Matrice geometrica per gli effetti del II° ordine
- Non linearità meccanica per comportamento assiale solo resistente a trazione o compressione

L'analisi delle sollecitazioni viene condotta in fase elastica lineare tenendo conto eventualmente degli effetti del secondo ordine.

Il modello di calcolo può tenere in conto o meno dell'interazione suolo-struttura schematizzando le fondazione superficiali con elementi plinto, trave o piastra su suolo elastico alla Winkler. Le costanti elastiche di Winkler sono calcolate in funzione della reale distribuzione delle pressioni al suolo in funzione del tipo di terreno e stratigrafia.

Per le verifiche sezionali i legami utilizzati sono:

- Legame parabola rettangolo per il calcestruzzo



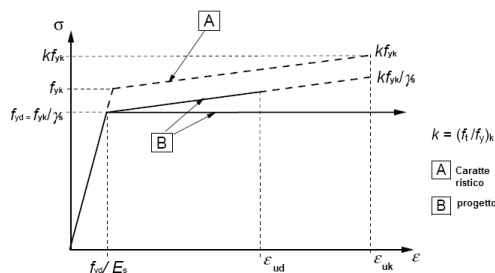
- Legame elastico perfettamente plastico o incrudente o duttilità limitata per l'acciaio

PROGETTO DI RIQUALIFICAZIONE URBANA "OLTRE LA STRADA"

Programma straordinario di intervento per la riqualificazione urbana e la sicurezza delle periferie delle città metropolitane e dei comuni capoluogo di provincia previsto dal DPCM 25/05/16, sottoscritto il 06/03/2017 tra la Presidenza del Consiglio dei Ministri ed il Comune di Brescia, registrato dalla Corte dei Conti in data 04/05/2017 Reg.ne - Prev. n. 974

SC.6 _ PROGETTO DI RIGENERAZIONE EDIFICIO IDEAL CLIMA

PROGETTO DEFINITIVO STRUTTURALE



Legame costitutivo di progetto acciaio per c.a

- Legame rigido plastico per le sezioni in acciaio di classe 1 e 2 e elastico lineare per quelle di classe 3 e 4

Modellazione dell'azione sismica

Per la struttura in oggetto è stata adottata l'analisi dinamica modale per determinare gli effetti dell'azione sismica:

7.3.3.1 ANALISI LINEARE DINAMICA

L'analisi lineare dinamica consiste:

- nella determinazione dei modi di vibrare della costruzione (analisi modale);
- nel calcolo degli effetti dell'azione sismica, rappresentata dallo spettro di risposta di progetto, per ciascuno dei modi di vibrare individuati;
- nella combinazione di questi effetti.

Devono essere considerati tutti i modi con massa partecipante significativa. È opportuno a tal riguardo considerare tutti i modi con massa partecipante superiore al 5% e un numero di modi la cui massa partecipante totale sia superiore allo 85%.

Per la combinazione degli effetti relativi ai singoli modi deve essere utilizzata una combinazione quadratica completa degli effetti relativi a ciascun modo, quale quella indicata nell'espressione [7.3.4]:

$$E = \sqrt{\sum_i \sum_j \rho_{ij} \cdot E_i \cdot E_j} \quad [7.3.4]$$

con:

E_j valore dell'effetto relativo al modo j ;

ρ_{ij} coefficiente di correlazione tra il modo i e il modo j , calcolato con formule di comprovata validità quale:

$$\rho_{ij} = \frac{8\sqrt{\xi_i \cdot \xi_j} \cdot (\beta_{ij} \cdot \xi_i + \xi_j) \cdot \beta_{ij}^{3/2}}{(1 - \beta_{ij}^2)^2 + 4 \cdot \xi_i \cdot \xi_j \cdot \beta_{ij} (1 + \beta_{ij}^2) + 4 \cdot (\xi_i^2 + \xi_j^2) \cdot \beta_{ij}^2} \quad [7.3.5a]$$

ξ_{ij} smorzamento viscoso dei modi i e j ;

β_{ij} rapporto tra l'inverso dei periodi di ciascuna coppia $i-j$ di modi ($\beta_{ij} = T_j / T_i$).

La [7.3.5a], nel caso di uguale smorzamento ξ dei modi i e j , si esprime come:

$$\rho_{ij} = \frac{8\xi^2 \beta_{ij}^{3/2}}{(1 + \beta_{ij}) \cdot [(1 - \beta_{ij})^2 + 4\xi^2 \beta_{ij}]} \quad [7.3.5b]$$

Per la struttura in elevazione si considera un comportamento strutturale non dissipativo $q = q_{ND}$ con $1 \leq q_{ND} \leq 2/3 q_{CDB} \leq 1.5$, la resistenza delle membrature è valutata in accordo alle regole di cui al § 4 non essendo necessario soddisfare i requisiti di duttilità.

Fondazioni (par. 7.2.5 D.M. 17/01/2018)

Lo schema statico adottato per la struttura in oggetto prevede telai con vincoli di cerniera alla base, in favore di sicurezza. Si affida l'assorbimento delle forze orizzontali ai controventi.

PROGETTO DI RIQUALIFICAZIONE URBANA "OLTRE LA STRADA"

Programma straordinario di intervento per la riqualificazione urbana e la sicurezza delle periferie delle città metropolitane e dei comuni capoluogo di provincia previsto dal DPCM 25/05/16, sottoscritto il 06/03/2017 tra la Presidenza del Consiglio dei Ministri ed il Comune di Brescia, registrato dalla Corte dei Conti in data 04/05/2017 Reg.ne - Prev. n. 974
SC.6 _ PROGETTO DI RIGENERAZIONE EDIFICIO IDEAL CLIMA

PROGETTO DEFINITIVO STRUTTURALE

Le azioni trasmesse in fondazione derivano dall'analisi del comportamento dell'intera opera, condotta esaminando la sola struttura in elevazione alla quale sono applicate le pertinenti combinazioni delle azioni di cui al § 2.5.3.

Il dimensionamento delle strutture di fondazione e la verifica di sicurezza del complesso fondazione-terreno devono essere eseguiti assumendo come azione in fondazione, trasmessa dagli elementi soprastanti, una tra le seguenti:

- quella derivante dall'analisi strutturale eseguita ipotizzando comportamento strutturale non dissipativo (v. § 7.3);
- quella derivante dalla capacità di resistenza a flessione degli elementi (calcolata per la forza assiale derivante dalla combinazione delle azioni di cui al § 2.5.3), congiuntamente al taglio determinato da considerazioni di equilibrio;
- quella trasferita dagli elementi soprastanti nell'ipotesi di comportamento strutturale dissipativo, amplificata di un coefficiente pari a 1,30 in CD"A" e 1,10 in CD"B";

Nel caso in esame → quella derivante dall'analisi strutturale eseguita ipotizzando comportamento strutturale non dissipativo (v. § 7.3).

La verifica delle strutture di fondazione del fabbricato principale, su cui le strutture di nuova costruzione scaricano le azioni verticali e orizzontali, non è ad ogni modo oggetto della presente relazione di calcolo che si concentra esclusivamente sulla verifica delle strutture in acciaio.

Tali verifiche, rimangono a carico del progettista generale dell'intervento che dovrà verificarle tenendo conto delle sollecitazioni trasmesse nelle varie combinazioni di calcolo come esplicitato nei paragrafi 2.7.4.

Impalcati di solaio

Gli impalcati di copertura sono stati modellati come deformabili in quanto NON è presente una soletta collaborante di spessore almeno 5cm.

Criteri di verifica

Per tutti gli elementi strutturali primari e secondari, gli elementi non strutturali e gli impianti si deve verificare che il valore di ciascuna domanda di progetto, definito dalla tabella 7.3.III per ciascuno degli stati limite richiesti, sia inferiore al corrispondente valore della capacità di progetto.

Le verifiche degli elementi strutturali primari (ST) si eseguono, come sintetizzato nella tabella 7.3.III, in dipendenza della Classe d'Uso (CU):

- nel caso di comportamento strutturale non dissipativo, in termini di rigidezza (RIG) e di resistenza (RES), senza applicare le regole specifiche dei dettagli costruttivi e della progettazione in capacità;
- nel caso di comportamento strutturale dissipativo, in termini di rigidezza (RIG), di resistenza (RES) e di duttilità (DUT) (quando richiesto), applicando le regole specifiche dei dettagli costruttivi e della progettazione in capacità.

Le verifiche degli elementi strutturali secondari si effettuano solo in termini di duttilità.

Le verifiche degli elementi non strutturali (NS) e degli impianti (IM) si effettuano in termini di funzionamento (FUN) e stabilità (STA), come sintetizzato nella tabella 7.3.III, in dipendenza della Classe d'Uso (CU).

PROGETTO DI RIQUALIFICAZIONE URBANA "OLTRE LA STRADA"

Programma straordinario di intervento per la riqualificazione urbana e la sicurezza delle periferie delle città metropolitane e dei comuni capoluogo di provincia previsto dal DPCM 25/05/16, sottoscritto il 06/03/2017 tra la Presidenza del Consiglio dei Ministri ed il Comune di Brescia, registrato dalla Corte dei Conti in data 04/05/2017 Reg.ne - Prev. n. 974
SC.6 _ PROGETTO DI RIGENERAZIONE EDIFICIO IDEAL CLIMA

PROGETTO DEFINITIVO STRUTTURALE

Tab. 7.3.III – Stati limite di elementi strutturali primari, elementi non strutturali e impianti

STATI LIMITE		CU I	CU II			CU III e IV		
		ST	ST	NS	IM	ST	NS	IM(*)
SLE	SLO					RIG		FUN
	SLD	RIG	RIG			RES		
SLU	SLV	RES	RES	STA	STA	RES	STA	STA
	SLC		DUT(**)			DUT(**)		

(*) Per le sole CU III e IV, nella categoria Impianti ricadono anche gli arredi fissi.

(**) Nei casi esplicitamente indicati dalle presenti norme.

Le verifiche allo stato limite di prevenzione del collasso (SLC), a meno di specifiche indicazioni, si svolgono soltanto in termini di duttilità e solo qualora le verifiche in duttilità siano espressamente richieste (v.§7.3.6.1)

Verifiche di rigidezza (RIG)

La condizione in termini di rigidezza sulla struttura si ritiene soddisfatta qualora la conseguente deformazione degli elementi strutturali non produca sugli elementi non strutturali danni tali da rendere la costruzione temporaneamente inagibile.

Nel caso delle costruzioni civili e industriali, qualora la temporanea inagibilità sia dovuta a spostamenti di interpiano eccessivi, questa condizione si può ritenere soddisfatta quando gli spostamenti di interpiano ottenuti dall'analisi in presenza dell'azione sismica di progetto corrispondente allo SL e alla CU considerati siano inferiori ai limiti indicati nel seguito.

Per le CU I e II ci si riferisce allo SLD (v. Tab. 7.3.III) e deve essere:

a) per tamponature collegate rigidamente alla struttura, che interferiscono con la deformabilità della stessa:

$$qd_r \leq 0,0050 \cdot h \quad \text{per tamponature fragili} \quad [7.3.11a]$$

$$qd_r \leq 0,0075 \cdot h \quad \text{per tamponature duttili} \quad [7.3.11b]$$

b) per tamponature progettate in modo da non subire danni a seguito di spostamenti d'interpiano d_{TP} , per effetto della loro deformabilità intrinseca oppure dei collegamenti alla struttura:

$$qd_r \leq d_{TP} \leq 0,0100 \cdot h \quad [7.3.12]$$

c) per costruzioni con struttura portante di muratura ordinaria

$$qd_r \leq 0,0020 \cdot h \quad [7.3.13]$$

d) per costruzioni con struttura portante di muratura armata

$$qd_r \leq 0,0030 \cdot h \quad [7.3.14]$$

e) per costruzioni con struttura portante di muratura confinata

$$qd_r < 0,0025 \cdot h \quad [7.3.15]$$

dove:

d_r è lo spostamento di interpiano, cioè la differenza tra gli spostamenti del solaio superiore e del solaio inferiore, calcolati, nel caso di analisi lineare, secondo il § 7.3.3.3 o, nel caso di analisi non lineare, secondo il § 7.3.4, sul modello di calcolo non comprensivo delle tamponature,

h è l'altezza del piano.

Per le CU III e IV ci si riferisce allo SLO (v. Tab. 7.3.III) e gli spostamenti d'interpiano devono essere inferiori ai 2/3 dei limiti in precedenza indicati.

Verifiche strutturali di resistenza (RES)

Si deve verificare che i singoli elementi strutturali e la struttura nel suo insieme possiedano una capacità in resistenza sufficiente a soddisfare la domanda allo SLV.

PROGETTO DI RIQUALIFICAZIONE URBANA "OLTRE LA STRADA"

Programma straordinario di intervento per la riqualificazione urbana e la sicurezza delle periferie delle città metropolitane e dei comuni capoluogo di provincia previsto dal DPCM 25/05/16, sottoscritto il 06/03/2017 tra la Presidenza del Consiglio dei Ministri ed il Comune di Brescia, registrato dalla Corte dei Conti in data 04/05/2017 Reg.ne - Prev. n. 974
SC.6 _ PROGETTO DI RIGENERAZIONE EDIFICIO IDEAL CLIMA

PROGETTO DEFINITIVO STRUTTURALE

La capacità in resistenza delle membrature e dei collegamenti è valutata in accordo con le regole contenute nelle NTC2018. Per le strutture a comportamento non dissipativo, come nel caso in oggetto, la capacità delle membrature è calcolata con riferimento al loro comportamento elastico o sostanzialmente elastico.

Per garantire il livello di sicurezza della struttura, in relazione ai parametri propri dell'edificio visti, e per gli edifici per i quali si è eseguita una *analisi dinamica modale*, si possono verificare i seguenti *stati limite*:

- *Stati limite per travi e pilastri in acciaio*:
 - SLU: verificheremo le condizioni di resistenza N+/M, N-/M, V/T, stabilità, svergolamento;
 - SLE: verificheremo le deformazioni.

Sono state condotte le seguenti verifiche:

- Classificazione delle sezioni in acciaio e calcolo della sezione efficace secondo paragrafo 4.2.3.1 del DM 17/01/2018;
- Calcolo dell'area efficace delle sezioni per condurre le verifiche in classe 4 secondo EUROCODICE 3;
- Verifiche agli stati limite ultimi a Trazione/Compressione, Flessione retta o deviata, taglio torsione e stabilità, secondo 4.2.4.1 del DM 17/01/2018;
- Verifiche di deformazione agli stati limite di esercizio secondo 4.2.4.2 del DM 17/01/2018;
- Verifiche dei collegamenti con metodo CBFEM - Component Based Finite Element Model che sul metodo delle componenti integrata tramite modellazione e analisi tramite metodo degli elementi finiti. Per un dettaglio maggiore della metodologia di calcolo utilizzata fare riferimento al Capitolo 2.10 della presente relazione;
- Verifica strutturale delle fondazioni secondo paragrafo 7.2.5 del DM 17/01/2018 ed in particolare, essendo la struttura calcolata come NON DISSIPATIVA, tramite le azioni derivanti dall'analisi strutturale eseguita ipotizzando comportamento strutturale non dissipativo.

Modellazione e verifica collegamenti

Viene utilizzato il metodo è CBFEM - Component Based Finite Element Model basato sul metodo delle componenti combinato con la modellazione e analisi tramite metodo degli elementi finiti.

Sia le anime che le ali degli elementi connessi sono modellati nel CBFEM utilizzando piastre sottili, per le quali è disponibile la nota e validata soluzione.

Le tensioni e le forze interne calcolate col modello CBFEM vengono quindi usate nelle verifiche di ogni componente.

Le singole componenti vengono verificate in accordo con le NTC 2018 e l'Eurocodice EN 1993-1-8.

Modellazione

Per il calcolo statico e sismico della struttura in oggetto è stata adottata *l'analisi statica lineare non sismica e l'analisi dinamica modale mediante un modello tridimensionale agli elementi finiti* con programma di calcolo strutturale PROSAP, della 2SI di Ferrara.

Per la verifica dei collegamenti si utilizza il programma "*IDEA StatiCa Connection*", sviluppato da IDEA SATICA e distribuito da EISEKO Computers di Verona.

2.6.2. Informazioni sul codice di calcolo

Di seguito si indicano l'origine e le caratteristiche dei codici di calcolo utilizzati riportando titolo, produttore e distributore, versione, estremi della licenza d'uso:

PROGETTO DI RIQUALIFICAZIONE URBANA "OLTRE LA STRADA"

Programma straordinario di intervento per la riqualificazione urbana e la sicurezza delle periferie delle città metropolitane e dei comuni capoluogo di provincia previsto dal DPCM 25/05/16, sottoscritto il 06/03/2017 tra la Presidenza del Consiglio dei Ministri ed il Comune di Brescia, registrato dalla Corte dei Conti in data 04/05/2017 Reg.ne - Prev. n. 974
SC.6 _ PROGETTO DI RIGENERAZIONE EDIFICIO IDEAL CLIMA

PROGETTO DEFINITIVO STRUTTURALE

Informazioni sul codice di calcolo	
Titolo:	PRO_SAP (PROfessional Structural Analysis Program)
Versione:	PRO_SAP RY2023
Produttore-Distributore:	2S.I. Software e Servizi per l'Ingegneria s.r.l., Ferrara

Un attento esame preliminare della documentazione a corredo del software ha consentito di valutarne l'affidabilità e soprattutto l'idoneità al caso specifico. La documentazione, fornita dal produttore e distributore del software, contiene una esauriente descrizione delle basi teoriche e degli algoritmi impiegati, l'individuazione dei campi d'impiego, nonché casi prova interamente risolti e commentati, corredati dei file di input necessari a riprodurre l'elaborazione:

Affidabilità dei codici utilizzati

2S.I. ha verificato l'affidabilità e la robustezza del codice di calcolo attraverso un numero significativo di casi prova in cui i risultati dell'analisi numerica sono stati confrontati con soluzioni teoriche.
E' possibile reperire la documentazione contenente alcuni dei più significativi casi trattati al seguente link: <http://www.2si.it/Software/Affidabilità.htm>

Sul sito è scaricabile la dichiarazione del produttore-distributore di PRO_SAP PROfessional SAP riguardante l'affidabilità del codice, in conformità alle disposizioni contenute nel paragrafo 10.2 del D.M 17/01/2018.

Informazioni sul codice di calcolo	
Titolo:	<i>IDEA StatiCa Connection</i>
Versione:	Versione 22.1
Produttore-Distributore:	IDEA SATICA e distribuito da EISEKO Computers di Verona

Infine la validazione del software IDEA STATICA CONNECTION prodotto da IDEA RS, assieme al team di lavoro del Dipartimento di Strutture in Acciaio e Legno della Facoltà di Ingegneria Civile di Praga e dell'Istituto di Strutture in Acciaio e Legno della Facoltà di Ingegneria Civile della Brno University of Technology è contenuta, è contenuta in un apposito manuale pubblicato che raffronta i risultati con semplici calcoli manuali.

PROGETTO DI RIQUALIFICAZIONE URBANA "OLTRE LA STRADA"

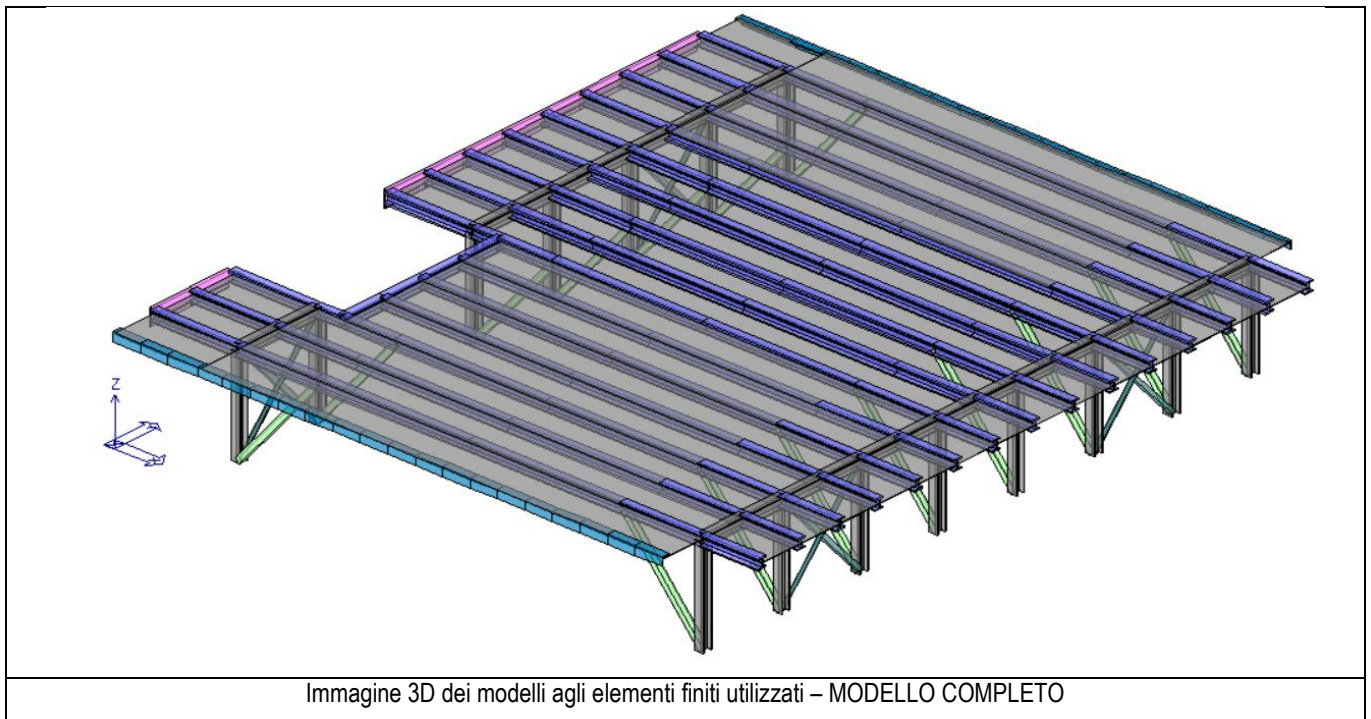
Programma straordinario di intervento per la riqualificazione urbana e la sicurezza delle periferie delle città metropolitane e dei comuni capoluogo di provincia previsto dal DPCM 25/05/16, sottoscritto il 06/03/2017 tra la Presidenza del Consiglio dei Ministri ed il Comune di Brescia, registrato dalla Corte dei Conti in data 04/05/2017 Reg.ne - Prev. n. 974
 SC.6 _ PROGETTO DI RIGENERAZIONE EDIFICIO IDEAL CLIMA

PROGETTO DEFINITIVO STRUTTURALE

2.6.3. Modellazione della geometria e delle proprietà meccaniche

Per la costruzione geometrica e meccanica del modello si fa riferimento alle tavole esecutive in allegato alla presente.

Modellazione della geometria e proprietà meccaniche:	
nodi	157
elementi D2 (per aste, travi, pilastri...)	201
elementi D3 (per pareti, platee, gusci...)	0
elementi solaio	42
elementi solidi	0
Dimensione del modello strutturale [cm]:	
X min =	0.00
Xmax =	1139.00
Ymin =	0.00
Ymax =	1300.00
Zmin =	0.00
Zmax =	172.80



Si sono considerate le seguenti sezioni di calcolo per gli elementi strutturali:

Area	area della sezione
-------------	--------------------

PROGETTO DI RIQUALIFICAZIONE URBANA "OLTRE LA STRADA"

Programma straordinario di intervento per la riqualificazione urbana e la sicurezza delle periferie delle città metropolitane e dei comuni capoluogo di provincia previsto dal DPCM 25/05/16, sottoscritto il 06/03/2017 tra la Presidenza del Consiglio dei Ministri ed il Comune di Brescia, registrato dalla Corte dei Conti in data 04/05/2017 Reg.ne - Prev. n. 974
SC.6 _ PROGETTO DI RIGENERAZIONE EDIFICIO IDEAL CLIMA

PROGETTO DEFINITIVO STRUTTURALE

A V2	area della sezione/fattore di taglio (per il taglio in direzione 2)
A V3	area della sezione/fattore di taglio (per il taglio in direzione 3)
Jt	fattore torsionale di rigidezza
J2-2	momento d'inerzia della sezione riferito all'asse 2
J3-3	momento d'inerzia della sezione riferito all'asse 3
W2-2	modulo di resistenza della sezione riferito all'asse 2
W3-3	modulo di resistenza della sezione riferito all'asse 3
Wp2-2	modulo di resistenza plastico della sezione riferito all'asse 2
Wp3-3	modulo di resistenza plastico della sezione riferito all'asse 3

Id	Tipo	Area	A V2	A V3	Jt	J 2-2	J 3-3	W 2-2	W 3-3	Wp 2-2	Wp 3-3
		cm2	cm2	cm2	cm4	cm4	cm4	cm3	cm3	cm3	cm3
1	HEM 160	97.10	0.0	0.0	162.40	1759.00	5098.00	211.90	566.50	325.50	674.60
2	L 150X18	51.00	0.0	0.0	54.81	1050.00	1050.00	98.70	98.70	98.70	98.70
3	L 80X8	12.30	0.0	0.0	2.59	72.20	72.20	12.60	12.60	12.60	12.60
4	T.QU 100x100x4	14.95	0.0	0.0	362.01	226.35	226.35	45.27	45.27	53.30	53.30
6	HEM 160	97.10	0.0	0.0	162.40	1759.00	5098.00	211.90	566.50	325.50	674.60
7	profilo LU300x18.0	105.06	0.0	0.0	117.04	9210.05	9210.05	420.79	420.79	420.79	420.79

Le caratteristiche delle sezioni sopra riportate verranno eventualmente ridotte per gli effetti di instabilità locale dovuti all'instabilità delle piattabande o delle anime a seguito di azioni di compressione. Se necessario, per profili sottili o in casi "fuori standard", nel paragrafo 2.10.2 si riporta per le sezioni significative il calcolo della classificazione della sezione e delle caratteristiche efficaci con cui verranno condotte le verifiche.

Per le nuove strutture in elevazione principali in acciaio è stato utilizzato il seguente materiale:

- Acciaio per carpenteria metallica : S335J2;

S355J2		
Tensione caratteristica di snervamento - f_{yk}	355	N/mm ²
Tensione nominale di rottura - f_{tk}	510	N/mm ²
Modulo Elastico E	210000	N/mm ²
Coefficiente di Poisson	0.3	
Modulo di elasticità tangenziale $G = E/[2(1+ \nu)]$	80769,23	N/mm ²
Densità ρ	7850	Kg/m ³

Aste acc.	1
Generalità	
Coefficiente gamma M	1.05

- Bulloni Classe 8.8 per i collegamenti delle colonne alla base;

-Saldatura a cordone d'angolo con a=10mm;

Id	Tipo / Note	V. caratt.	V. medio	Young	Poisson	G	Gamma	Alfa	Altri
		daN/cm2	daN/cm2	daN/cm2		daN/cm2	daN/cm3		
13	Acciaio Fe510 - S355-acciaio Fe510-S355			2.100e+06	0.30	8.077e+05	7.85e-03	1.20e-05	
	Tensione ft	5100.0							
	Resistenza fd	3550.0							
	Resistenza fd (>40)	3150.0							
	Tensione ammissibile	2400.0							
	Tensione ammissibile (>40)	2100.0							
	Rapporto HRDb								1.00e-05
	Rapporto HRDv								1.00e-05

2.6.4. Modellazione dei vincoli interni ed esterni

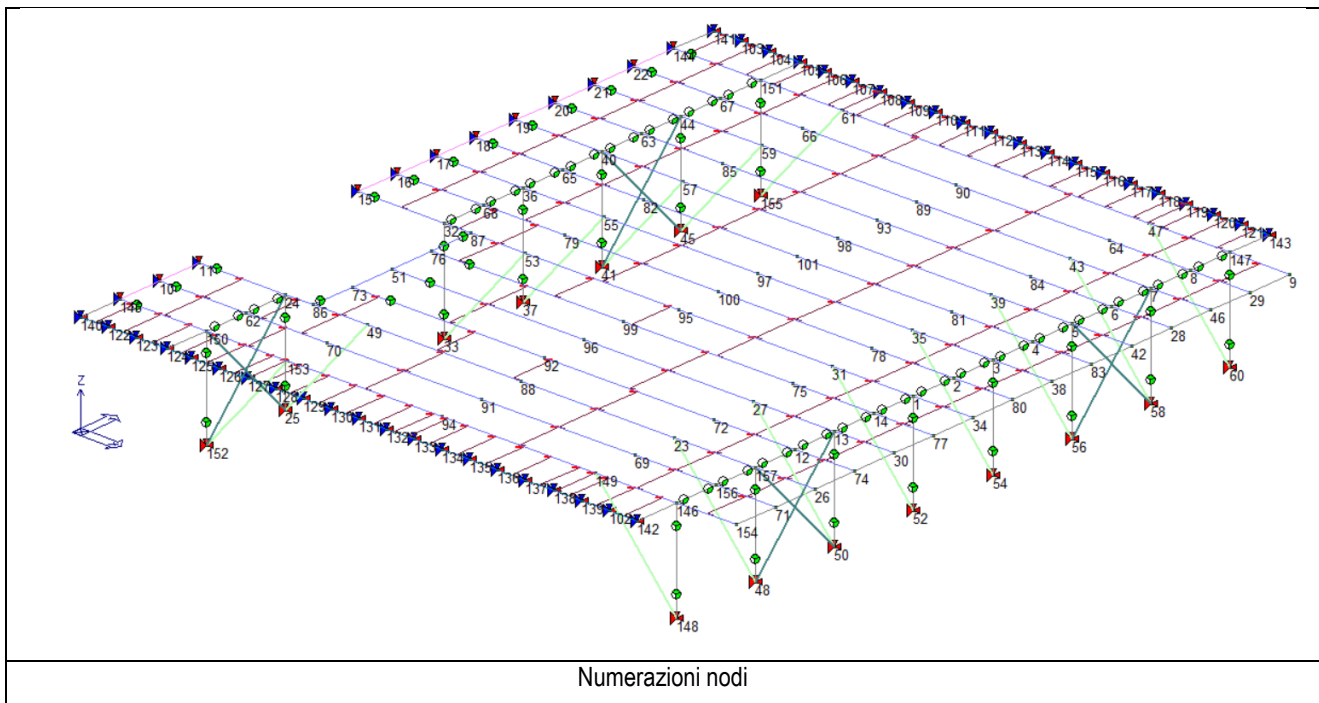
I vincoli adottati nella modellazione sono:

PROGETTO DI RIQUALIFICAZIONE URBANA "OLTRE LA STRADA"

Programma straordinario di intervento per la riqualificazione urbana e la sicurezza delle periferie delle città metropolitane e dei comuni capoluogo di provincia previsto dal DPCM 25/05/16, sottoscritto il 06/03/2017 tra la Presidenza del Consiglio dei Ministri ed il Comune di Brescia, registrato dalla Corte dei Conti in data 04/05/2017 Reg.ne - Prev. n. 974
 SC.6 _ PROGETTO DI RIGENERAZIONE EDIFICIO IDEAL CLIMA

PROGETTO DEFINITIVO STRUTTURALE

- Alla base il vincolo, alle fondazioni dell'edificio principale è considerato, in favore di sicurezza, a cerniera, affidando l'assorbimento delle forze orizzontali ai controventi.
- Le travi HEM160 dei telai sono modellate come travi continue su più appoggi con schema statico di cerniera-appoggi intermedi-cerniera; nei punti in cui le travi principali dell'impalcato si appoggiano sono svincolate al momento nel piano in modo da evitare che sia evitata la trasmissione del momento;
- Le travi principali dell'impalcato HEM160 sono modellate con travi con schema statico di cerniera, appoggio sui telai intermedi e sbalzo;
- La trave trasversale, necessaria per la realizzazione dell'apertura, ha schema statico di trave cerniera-cerniera;
- Il vincolo di collegamento delle travi principali alla parete verticale della torre scenica è un vincolo che trasmette le sole traslazioni verticali e orizzontali, lasciando libere le traslazioni in direzione parallela alle travi stesse;
- I solai, in favore di sicurezza, per tenere anche conto delle possibili future modifiche al piano di calpestio, sono modellati come deformabili;

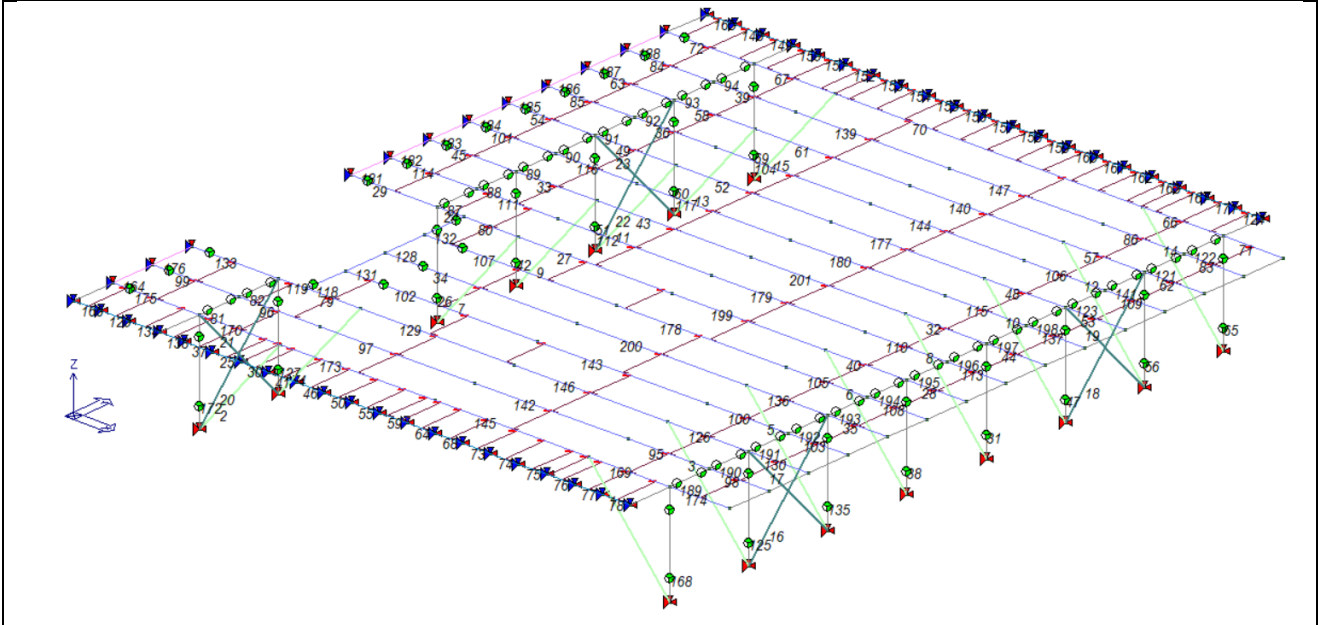


PROGETTO DI RIQUALIFICAZIONE URBANA "OLTRE LA STRADA"

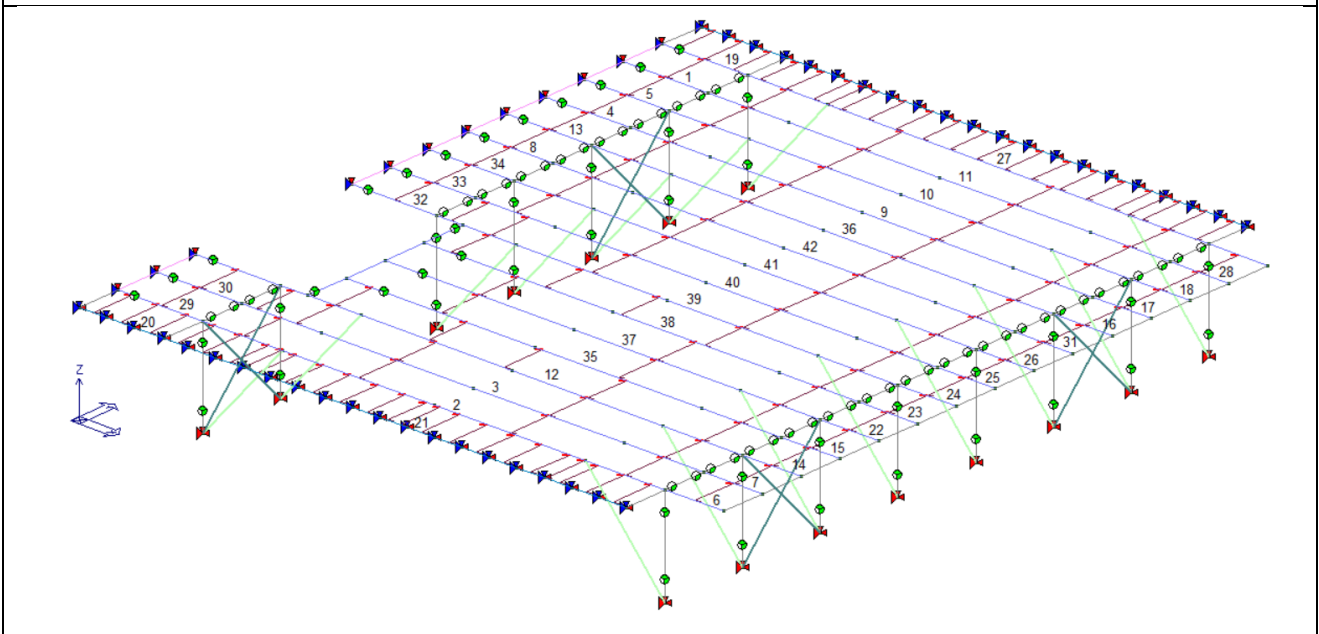
Programma straordinario di intervento per la riqualificazione urbana e la sicurezza delle periferie delle città metropolitane e dei comuni capoluogo di provincia previsto dal DPCM 25/05/16, sottoscritto il 06/03/2017 tra la Presidenza del Consiglio dei Ministri ed il Comune di Brescia, registrato dalla Corte dei Conti in data 04/05/2017 Reg.ne - Prev. n. 974

SC.6 _ PROGETTO DI RIGENERAZIONE EDIFICIO IDEAL CLIMA

PROGETTO DEFINITIVO STRUTTURALE



Numerazioni aste



Numerazioni solai e pannelli

TABELLA DATI NODI

Nodo	X	Y	Z	Nodo	X	Y	Z	Nodo	X	Y	Z
------	---	---	---	------	---	---	---	------	---	---	---

RELAZIONE DI CALCOLO: PALCOSCENICO

PROGETTO DI RIQUALIFICAZIONE URBANA "OLTRE LA STRADA"

Programma straordinario di intervento per la riqualificazione urbana e la sicurezza delle periferie delle città metropolitane e dei comuni capoluogo di provincia previsto dal DPCM 25/05/16, sottoscritto il 06/03/2017 tra la Presidenza del Consiglio dei Ministri ed il Comune di Brescia, registrato dalla Corte dei Conti in data 04/05/2017 Reg.ne - Prev. n. 974
SC.6 _ PROGETTO DI RIGENERAZIONE EDIFICIO IDEAL CLIMA

PROGETTO DEFINITIVO STRUTTURALE

Nodo	X	Y	Z	Nodo	X	Y	Z	Nodo	X	Y	Z
	cm	cm	cm		cm	cm	cm		cm	cm	cm
1	1029.0	568.8	172.8	2	1029.0	650.0	172.8	3	1029.0	731.2	172.8
4	1029.0	812.5	172.8	5	1029.0	893.8	172.8	6	1029.0	975.0	172.8
7	1029.0	1056.2	172.8	8	1029.0	1137.5	172.8	9	1139.0	1218.8	172.8
12	1029.0	325.0	172.8	13	1029.0	406.2	172.8	14	1029.0	487.5	172.8
23	879.0	243.8	172.8	24	160.0	243.8	172.8	26	1139.0	243.8	172.8
27	879.0	406.2	172.8	28	1139.0	975.0	172.8	29	1139.0	1137.5	172.8
30	1139.0	406.2	172.8	31	879.0	568.8	172.8	32	160.0	568.8	172.8
34	1139.0	568.8	172.8	35	879.0	731.2	172.8	36	160.0	731.2	172.8
38	1139.0	731.2	172.8	39	879.0	893.8	172.8	40	160.0	893.8	172.8
42	1139.0	893.8	172.8	43	879.0	1056.2	172.8	44	160.0	1056.2	172.8
46	1139.0	1056.2	172.8	47	879.0	1218.8	172.8	49	310.0	243.8	172.8
51	210.0	406.2	172.8	53	310.0	568.8	172.8	55	310.0	731.2	172.8
57	310.0	893.8	172.8	59	310.0	1056.2	172.8	61	310.0	1218.8	172.8
62	160.0	162.5	172.8	63	160.0	975.0	172.8	64	879.0	1137.5	172.8
65	160.0	812.5	172.8	66	310.0	1137.5	172.8	67	160.0	1137.5	172.8
68	160.0	650.0	172.8	69	879.0	162.5	172.8	70	310.0	162.5	172.8
71	1139.0	162.5	172.8	72	879.0	325.0	172.8	73	210.0	325.0	172.8
74	1139.0	325.0	172.8	75	879.0	487.5	172.8	76	210.0	487.5	172.8
77	1139.0	487.5	172.8	78	879.0	650.0	172.8	79	310.0	650.0	172.8
80	1139.0	650.0	172.8	81	879.0	812.5	172.8	82	310.0	812.5	172.8
83	1139.0	812.5	172.8	84	879.0	975.0	172.8	85	310.0	975.0	172.8
86	210.0	243.8	172.8	87	210.0	568.8	172.8	88	594.5	243.8	172.8
89	594.5	1056.2	172.8	90	594.5	1137.5	172.8	91	594.5	162.5	172.8
92	564.5	325.0	172.8	93	594.5	975.0	172.8	94	594.5	81.2	172.8
95	594.5	568.8	172.8	96	564.5	406.2	172.8	97	594.5	731.2	172.8
98	594.5	893.8	172.8	99	564.5	487.5	172.8	100	594.5	650.0	172.8
101	594.5	812.5	172.8	146	1029.0	81.2	172.8	147	1029.0	1218.8	172.8
149	879.0	81.2	172.8	150	160.0	81.2	172.8	151	160.0	1218.8	172.8
153	310.0	81.2	172.8	154	1139.0	81.2	172.8	156	1029.0	162.5	172.8
157	1029.0	243.8	172.8								

Nodo	X	Y	Z	Note
	cm	cm	cm	
10	0.0	162.5	172.8	v=011010
11	0.0	243.8	172.8	v=011010
15	0.0	568.8	172.8	v=011010
16	0.0	650.0	172.8	v=011010
17	0.0	731.2	172.8	v=011010
18	0.0	812.5	172.8	v=011010
19	0.0	893.8	172.8	v=011010
20	0.0	975.0	172.8	v=011010
21	0.0	1056.2	172.8	v=011010
22	0.0	1137.5	172.8	v=011010
25	160.0	243.8	0.0	v=111111
33	160.0	568.8	0.0	v=111111
37	160.0	731.2	0.0	v=111111
41	160.0	893.8	0.0	v=111111
45	160.0	1056.2	0.0	v=111111
48	1029.0	243.8	0.0	v=111111
50	1029.0	406.2	0.0	v=111111
52	1029.0	568.8	0.0	v=111111
54	1029.0	731.2	0.0	v=111111
56	1029.0	893.8	0.0	v=111111
58	1029.0	1056.2	0.0	v=111111
60	1029.0	1218.8	0.0	v=111111
102	977.6	0.0	172.8	v=111100
103	51.4	1300.0	172.8	v=111100
104	102.9	1300.0	172.8	v=111100
105	160.0	1300.0	172.8	v=111100
106	205.8	1300.0	172.8	v=111100
107	257.2	1300.0	172.8	v=111100
108	308.7	1300.0	172.8	v=111100
109	360.2	1300.0	172.8	v=111100
110	411.6	1300.0	172.8	v=111100
111	463.1	1300.0	172.8	v=111100
112	514.5	1300.0	172.8	v=111100

PROGETTO DI RIQUALIFICAZIONE URBANA "OLTRE LA STRADA"

Programma straordinario di intervento per la riqualificazione urbana e la sicurezza delle periferie delle città metropolitane e dei comuni capoluogo di provincia previsto dal DPCM 25/05/16, sottoscritto il 06/03/2017 tra la Presidenza del Consiglio dei Ministri ed il Comune di Brescia, registrato dalla Corte dei Conti in data 04/05/2017 Reg.ne - Prev. n. 974
SC.6 _ PROGETTO DI RIGENERAZIONE EDIFICIO IDEAL CLIMA

PROGETTO DEFINITIVO STRUTTURALE

Nodo	X	Y	Z	Note
113	565.9	1300.0	172.8	v=111100
114	617.4	1300.0	172.8	v=111100
115	668.8	1300.0	172.8	v=111100
116	720.3	1300.0	172.8	v=111100
117	771.8	1300.0	172.8	v=111100
118	823.2	1300.0	172.8	v=111100
119	874.7	1300.0	172.8	v=111100
120	926.1	1300.0	172.8	v=111100
121	977.6	1300.0	172.8	v=111100
122	51.4	0.0	172.8	v=111100
123	102.9	0.0	172.8	v=111100
124	160.0	0.0	172.8	v=111100
125	205.8	0.0	172.8	v=111100
126	257.2	0.0	172.8	v=111100
127	308.7	0.0	172.8	v=111100
128	360.2	0.0	172.8	v=111100
129	411.6	0.0	172.8	v=111100
130	463.1	0.0	172.8	v=111100
131	514.5	0.0	172.8	v=111100
132	565.9	0.0	172.8	v=111100
133	617.4	0.0	172.8	v=111100
134	668.8	0.0	172.8	v=111100
135	720.3	0.0	172.8	v=111100
136	771.8	0.0	172.8	v=111100
137	823.2	0.0	172.8	v=111100
138	874.7	0.0	172.8	v=111100
139	926.1	0.0	172.8	v=111100
140	0.0	0.0	172.8	v=111100
141	0.0	1300.0	172.8	v=111100
142	1029.0	0.0	172.8	v=111100
143	1029.0	1300.0	172.8	v=111100
144	0.0	1218.8	172.8	v=011010
145	0.0	81.2	172.8	v=011010
148	1029.0	81.2	0.0	v=111111
152	160.0	81.2	0.0	v=111111
155	160.0	1218.8	0.0	v=111111

TABELLA DATI TRAVI

Elem.	Note	Nodo I	Nodo J	Mat.	Sez.	Crit.	Rotaz.	Svincolo I	Svincolo J
							gradi		
1	Asta tesa	149	148	13	4	1			
2	Asta tesa	152	153	13	4	1			
3	Asta tesa	23	48	13	4	1			
4	Asta tesa	25	49	13	4	1			
5	Asta tesa	27	50	13	4	1			
6	Asta tesa	31	52	13	4	1			
7	Asta tesa	33	53	13	4	1			
8	Asta tesa	35	54	13	4	1			
9	Asta tesa	37	55	13	4	1			
10	Asta tesa	39	56	13	4	1			
11	Asta tesa	41	57	13	4	1			
12	Asta tesa	43	58	13	4	1			
13	Asta tesa	45	59	13	4	1			
14	Asta tesa	47	60	13	4	1			
15	Asta tesa	155	61	13	4	1			
16	Asta tesa	48	13	13	3	1			
17	Asta tesa	157	50	13	3	1			
18	Asta tesa	56	7	13	3	1			
19	Asta tesa	5	58	13	3	1			
20	Asta tesa	152	24	13	3	1			
21	Asta tesa	150	25	13	3	1			
22	Asta tesa	41	44	13	3	1			
23	Asta tesa	40	45	13	3	1			
24	Trave	32	87	13	6	1			

PROGETTO DI RIQUALIFICAZIONE URBANA "OLTRE LA STRADA"

Programma straordinario di intervento per la riqualificazione urbana e la sicurezza delle periferie delle città metropolitane e dei comuni capoluogo di provincia previsto dal DPCM 25/05/16, sottoscritto il 06/03/2017 tra la Presidenza del Consiglio dei Ministri ed il Comune di Brescia, registrato dalla Corte dei Conti in data 04/05/2017 Reg.ne - Prev. n. 974
SC.6 _ PROGETTO DI RIGENERAZIONE EDIFICIO IDEAL CLIMA

PROGETTO DEFINITIVO STRUTTURALE

Elem.	Note	Nodo I	Nodo J	Mat.	Sez.	Crit.	Rotaz.	Svincolo I	Svincolo J
25	Trave	126	127	13	2	1	270.00		
26	Pilas.	33	32	13	1	1	90.00	000011	000011
27	Trave	53	95	13	6	1			
28	Trave	1	34	13	6	1			
29	Trave	15	32	13	6	1		000011	
30	Trave	127	128	13	2	1	270.00		
31	Pilas.	54	3	13	1	1	90.00	000011	000011
32	Trave	35	3	13	6	1			
33	Trave	36	55	13	6	1			
34	Trave	51	96	13	6	1		000011	
35	Trave	13	30	13	6	1			
36	Trave	63	85	13	6	1			
37	Trave	125	126	13	2	1	270.00		
38	Pilas.	52	1	13	1	1	90.00	000011	000011
39	Trave	67	66	13	6	1			
40	Trave	31	1	13	6	1			
41	Trave	128	129	13	2	1	270.00		
42	Pilas.	37	36	13	1	1	90.00	000011	000011
43	Trave	55	97	13	6	1			
44	Trave	3	38	13	6	1			
45	Trave	17	36	13	6	1		000011	
46	Trave	129	130	13	2	1	270.00		
47	Pilas.	56	5	13	1	1	90.00	000011	000011
48	Trave	39	5	13	6	1			
49	Trave	40	57	13	6	1			
50	Trave	130	131	13	2	1	270.00		
51	Pilas.	41	40	13	1	1	90.00	000011	000011
52	Trave	57	98	13	6	1			
53	Trave	5	42	13	6	1			
54	Trave	19	40	13	6	1		000011	
55	Trave	131	132	13	2	1	270.00		
56	Pilas.	58	7	13	1	1	90.00	000011	000011
57	Trave	43	7	13	6	1			
58	Trave	44	59	13	6	1			
59	Trave	132	133	13	2	1	270.00		
60	Pilas.	45	44	13	1	1	90.00	000011	000011
61	Trave	59	89	13	6	1			
62	Trave	7	46	13	6	1			
63	Trave	21	44	13	6	1		000011	
64	Trave	133	134	13	2	1	270.00		
65	Pilas.	60	147	13	1	1	90.00	000011	000011
66	Trave	47	147	13	6	1			
67	Trave	151	61	13	6	1			
68	Trave	134	135	13	2	1	270.00		
69	Pilas.	155	151	13	1	1	90.00	000011	000011
70	Trave	61	47	13	6	1			
71	Trave	147	9	13	6	1			
72	Trave	144	151	13	6	1		000011	
73	Trave	135	136	13	2	1	270.00		
74	Trave	136	137	13	2	1	270.00		
75	Trave	137	138	13	2	1	270.00		
76	Trave	138	139	13	2	1	270.00		
77	Trave	139	102	13	2	1	270.00		
78	Trave	102	142	13	2	1	270.00		
79	Trave	86	49	13	6	1			
80	Trave	87	53	13	6	1			
81	Trave	150	62	13	1	1		000010	000010
82	Trave	62	24	13	1	1		000010	000010
83	Trave	8	29	13	6	1			
84	Trave	22	67	13	6	1		000011	
85	Trave	20	63	13	6	1		000011	
86	Trave	64	8	13	6	1			
87	Trave	32	68	13	1	1		000010	000010
88	Trave	68	36	13	1	1		000010	000010
89	Trave	36	65	13	1	1		000010	000010
90	Trave	65	40	13	1	1		000010	000010
91	Trave	40	63	13	1	1		000010	000010
92	Trave	63	44	13	1	1		000010	000010

PROGETTO DI RIQUALIFICAZIONE URBANA "OLTRE LA STRADA"

Programma straordinario di intervento per la riqualificazione urbana e la sicurezza delle periferie delle città metropolitane e dei comuni capoluogo di provincia previsto dal DPCM 25/05/16, sottoscritto il 06/03/2017 tra la Presidenza del Consiglio dei Ministri ed il Comune di Brescia, registrato dalla Corte dei Conti in data 04/05/2017 Reg.ne - Prev. n. 974
SC.6 _ PROGETTO DI RIGENERAZIONE EDIFICIO IDEAL CLIMA

PROGETTO DEFINITIVO STRUTTURALE

Elem.	Note	Nodo I	Nodo J	Mat.	Sez.	Crit.	Rotaz.	Svincolo I	Svincolo J
93	Trave	44	67	13	1	1		000010	000010
94	Trave	67	151	13	1	1		000010	000010
95	Trave	69	156	13	6	1			
96	Trave	62	70	13	6	1			
97	Trave	70	91	13	6	1			
98	Trave	156	71	13	6	1			
99	Trave	10	62	13	6	1		000011	
100	Trave	72	12	13	6	1			
101	Trave	18	65	13	6	1		000011	
102	Trave	73	92	13	6	1		000011	
103	Trave	12	74	13	6	1			
104	Trave	85	93	13	6	1			
105	Trave	75	14	13	6	1			
106	Trave	84	6	13	6	1			
107	Trave	76	99	13	6	1		000011	
108	Trave	14	77	13	6	1			
109	Trave	6	28	13	6	1			
110	Trave	78	2	13	6	1			
111	Trave	68	79	13	6	1			
112	Trave	79	100	13	6	1			
113	Trave	2	80	13	6	1			
114	Trave	16	68	13	6	1		000011	
115	Trave	81	4	13	6	1			
116	Trave	65	82	13	6	1			
117	Trave	82	101	13	6	1			
118	Trave	86	73	13	6	1		000011	
119	Trave	24	86	13	6	1			
120	Trave	122	123	13	2	1	270.00		
121	Trave	7	8	13	1	1		000010	000010
122	Trave	8	147	13	1	1		000010	000010
123	Trave	5	6	13	1	1		000010	000010
124	Trave	121	143	13	2	1	180.00		
125	Pilas.	48	157	13	1	1	90.00	000011	000011
126	Trave	23	157	13	6	1			
127	Pilas.	25	24	13	1	1	90.00	000011	000011
128	Trave	51	76	13	6	1			
129	Trave	49	88	13	6	1			
130	Trave	157	26	13	6	1			
131	Trave	73	51	13	6	1			
132	Trave	76	87	13	6	1			000011
133	Trave	11	24	13	6	1		000011	
134	Trave	123	124	13	2	1	270.00		
135	Pilas.	50	13	13	1	1	90.00	000011	000011
136	Trave	27	13	13	6	1			
137	Trave	4	83	13	6	1			
138	Trave	124	125	13	2	1	270.00		
139	Trave	66	90	13	6	1			
140	Trave	89	43	13	6	1			
141	Trave	6	7	13	1	1		000010	000010
142	Trave	91	69	13	6	1			
143	Trave	92	72	13	6	1			
144	Trave	93	84	13	6	1			
145	Trave	94	149	13	6	1			
146	Trave	88	23	13	6	1			
147	Trave	90	64	13	6	1			
148	Trave	103	104	13	2	1	180.00		
149	Trave	104	105	13	2	1	180.00		
150	Trave	105	106	13	2	1	180.00		
151	Trave	106	107	13	2	1	180.00		
152	Trave	107	108	13	2	1	180.00		
153	Trave	108	109	13	2	1	180.00		
154	Trave	109	110	13	2	1	180.00		
155	Trave	110	111	13	2	1	180.00		
156	Trave	111	112	13	2	1	180.00		
157	Trave	112	113	13	2	1	180.00		
158	Trave	113	114	13	2	1	180.00		
159	Trave	114	115	13	2	1	180.00		
160	Trave	115	116	13	2	1	180.00		

PROGETTO DI RIQUALIFICAZIONE URBANA "OLTRE LA STRADA"

Programma straordinario di intervento per la riqualificazione urbana e la sicurezza delle periferie delle città metropolitane e dei comuni capoluogo di provincia previsto dal DPCM 25/05/16, sottoscritto il 06/03/2017 tra la Presidenza del Consiglio dei Ministri ed il Comune di Brescia, registrato dalla Corte dei Conti in data 04/05/2017 Reg.ne - Prev. n. 974
SC.6 _ PROGETTO DI RIGENERAZIONE EDIFICIO IDEAL CLIMA

PROGETTO DEFINITIVO STRUTTURALE

Elem.	Note	Nodo I	Nodo J	Mat.	Sez.	Crit.	Rotaz.	Svincolo I	Svincolo J
161	Trave	116	117	13	2	1	180.00		
162	Trave	117	118	13	2	1	180.00		
163	Trave	118	119	13	2	1	180.00		
164	Trave	145	10	13	7	1	90.00		
165	Trave	141	103	13	2	1	180.00		
166	Trave	140	122	13	2	1	270.00		
167	Trave	119	120	13	2	1	180.00		
168	Pilas.	148	146	13	1	1	90.00	000011	000011
169	Trave	149	146	13	6	1			
170	Trave	150	153	13	6	1			
171	Trave	120	121	13	2	1	180.00		
172	Pilas.	152	150	13	1	1	90.00	000011	000011
173	Trave	153	94	13	6	1			
174	Trave	146	154	13	6	1			
175	Trave	145	150	13	6	1		000011	
176	Trave	10	11	13	7	1	90.00		
177	Trave	98	39	13	6	1			
178	Trave	99	75	13	6	1			
179	Trave	100	78	13	6	1			
180	Trave	101	81	13	6	1			
181	Trave	15	16	13	7	1	90.00		
182	Trave	16	17	13	7	1	90.00		
183	Trave	17	18	13	7	1	90.00		
184	Trave	18	19	13	7	1	90.00		
185	Trave	19	20	13	7	1	90.00		
186	Trave	20	21	13	7	1	90.00		
187	Trave	21	22	13	7	1	90.00		
188	Trave	22	144	13	7	1	90.00		
189	Trave	146	156	13	1	1		000010	000010
190	Trave	156	157	13	1	1		000010	000010
191	Trave	157	12	13	1	1		000010	000010
192	Trave	12	13	13	1	1		000010	000010
193	Trave	13	14	13	1	1		000010	000010
194	Trave	14	1	13	1	1		000010	000010
195	Trave	1	2	13	1	1		000010	000010
196	Trave	2	3	13	1	1		000010	000010
197	Trave	3	4	13	1	1		000010	000010
198	Trave	4	5	13	1	1		000010	000010
199	Trave	95	31	13	6	1			
200	Trave	96	27	13	6	1			
201	Trave	97	35	13	6	1			

PROGETTO DI RIQUALIFICAZIONE URBANA "OLTRE LA STRADA"

Programma straordinario di intervento per la riqualificazione urbana e la sicurezza delle periferie delle città metropolitane e dei comuni capoluogo di provincia previsto dal DPCM 25/05/16, sottoscritto il 06/03/2017 tra la Presidenza del Consiglio dei Ministri ed il Comune di Brescia, registrato dalla Corte dei Conti in data 04/05/2017 Reg.ne - Prev. n. 974
SC.6 _ PROGETTO DI RIGENERAZIONE EDIFICIO IDEAL CLIMA

PROGETTO DEFINITIVO STRUTTURALE

LEGENDA TABELLA DATI SOLAI-PANNELLI

ID Arch.	Tipo	G1	G2	Q	Fatt. A	s sis.	Psi 0	Psi 1	Psi 2	Psi S 2	Fatt. Fi
		daN/ m2	daN/ m2	daN/ m2							
1	Variab.	51.00	20.00	500.00		1.00	0.70	0.70	0.60	0.60	1.00

Elem.	Tipo	ID Arch.	Mat.	Spessore	Orditura	G1	G2	Q	Nodo 1/6..	Nodo 2/7..	Nodo 3/8..	Nodo..	Nodo..
						daN/ m2	daN/ m2	daN/ m2					
1	SM	1	m=120	1.0	90.0	51.00	20.00	500.00	67	151	144	22	
2	SM	1	m=120	1.0	90.0	51.00	20.00	500.00	153	94	149	146	156
									69	91	70	62	150
3	SM	1	m=120	1.0	90.0	51.00	20.00	500.00	70	91	69	156	157
									23	88	49	86	24
									62				
4	SM	1	m=120	1.0	90.0	51.00	20.00	500.00	63	44	21	20	
5	SM	1	m=120	1.0	90.0	51.00	20.00	500.00	44	67	22	21	
6	SM	1	m=120	1.0	90.0	51.00	20.00	500.00	154	71	156	146	
7	SM	1	m=120	1.0	90.0	51.00	20.00	500.00	71	26	157	156	
8	SM	1	m=120	1.0	90.0	51.00	20.00	500.00	65	40	19	18	
9	SM	1	m=120	1.0	90.0	51.00	20.00	500.00	85	93	84	6	7
									43	89	59	44	63
10	SM	1	m=120	1.0	90.0	51.00	20.00	500.00	59	89	43	7	8
									64	90	66	67	44
11	SM	1	m=120	1.0	90.0	51.00	20.00	500.00	66	90	64	8	147
									47	61	151	67	
12	SM	1	m=120	1.0	90.0	51.00	20.00	500.00	49	88	23	157	12
									72	92	73	86	
13	SM	1	m=120	1.0	90.0	51.00	20.00	500.00	40	63	20	19	
14	SM	1	m=120	1.0	90.0	51.00	20.00	500.00	26	74	12	157	
15	SM	1	m=120	1.0	90.0	51.00	20.00	500.00	74	30	13	12	
16	SM	1	m=120	1.0	90.0	51.00	20.00	500.00	42	28	6	5	
17	SM	1	m=120	1.0	90.0	51.00	20.00	500.00	28	46	7	6	
18	SM	1	m=120	1.0	90.0	51.00	20.00	500.00	46	29	8	7	
19	SM	1	m=120	1.0	90.0	51.00	20.00	500.00	141	144	151	105	104
									103				
20	SM	1	m=120	1.0	90.0	51.00	20.00	500.00	124	150	145	140	122
									123				
21	SM	1	m=120	1.0	90.0	51.00	20.00	500.00	142	146	149	94	153
									150	124	125	126	127
									128	129	130	131	132
									133	134	135	136	137
									138	139	102		
22	SM	1	m=120	1.0	90.0	51.00	20.00	500.00	30	77	14	13	
23	SM	1	m=120	1.0	90.0	51.00	20.00	500.00	77	34	1	14	
24	SM	1	m=120	1.0	90.0	51.00	20.00	500.00	34	80	2	1	
25	SM	1	m=120	1.0	90.0	51.00	20.00	500.00	80	38	3	2	
26	SM	1	m=120	1.0	90.0	51.00	20.00	500.00	38	83	4	3	
27	SM	1	m=120	1.0	90.0	51.00	20.00	500.00	147	143	121	120	119
									118	117	116	115	114
									113	112	111	110	109
									108	107	106	105	151
									61	47			
28	SM	1	m=120	1.0	90.0	51.00	20.00	500.00	29	9	147	8	
29	SM	1	m=120	1.0	90.0	51.00	20.00	500.00	150	62	10	145	
30	SM	1	m=120	1.0	90.0	51.00	20.00	500.00	62	24	11	10	
31	SM	1	m=120	1.0	90.0	51.00	20.00	500.00	83	42	5	4	
32	SM	1	m=120	1.0	90.0	51.00	20.00	500.00	32	68	16	15	
33	SM	1	m=120	1.0	90.0	51.00	20.00	500.00	68	36	17	16	
34	SM	1	m=120	1.0	90.0	51.00	20.00	500.00	36	65	18	17	
35	SM	1	m=13	1.0	90.0	51.00	20.00	500.00	12	13	27	96	51
									73	92	72		
36	SM	1	m=13	1.0	90.0	51.00	20.00	500.00	6	84	93	85	63
									40	57	98	39	5
37	SM	1	m=13	1.0	90.0	51.00	20.00	500.00	13	14	75	99	76
									51	96	27		
38	SM	1	m=13	1.0	90.0	51.00	20.00	500.00	14	1	31	95	53
									87	76	99	75	
39	SM	1	m=13	1.0	90.0	51.00	20.00	500.00	2	78	100	79	68

PROGETTO DI RIQUALIFICAZIONE URBANA "OLTRE LA STRADA"

Programma straordinario di intervento per la riqualificazione urbana e la sicurezza delle periferie delle città metropolitane e dei comuni capoluogo di provincia previsto dal DPCM 25/05/16, sottoscritto il 06/03/2017 tra la Presidenza del Consiglio dei Ministri ed il Comune di Brescia, registrato dalla Corte dei Conti in data 04/05/2017 Reg.ne - Prev. n. 974
SC.6 _ PROGETTO DI RIGENERAZIONE EDIFICIO IDEAL CLIMA

PROGETTO DEFINITIVO STRUTTURALE

Elem.	Tipo	ID Arch.	Mat.	Spessore	Orditura	G1	G2	Q	Nodo 1/6..	Nodo 2/7..	Nodo 3/8..	Nodo..	Nodo..
									32	87	53	95	31
									1				
40	SM	1	m=13	1.0	90.0	51.00	20.00	500.00	3	35	97	55	36
									68	79	100	78	2
41	SM	1	m=13	1.0	90.0	51.00	20.00	500.00	4	81	101	82	65
									36	55	97	35	3
42	SM	1	m=13	1.0	90.0	51.00	20.00	500.00	5	39	98	57	40
									65	82	101	81	4

PROGETTO DI RIQUALIFICAZIONE URBANA "OLTRE LA STRADA"

Programma straordinario di intervento per la riqualificazione urbana e la sicurezza delle periferie delle città metropolitane e dei comuni capoluogo di provincia previsto dal DPCM 25/05/16, sottoscritto il 06/03/2017 tra la Presidenza del Consiglio dei Ministri ed il Comune di Brescia, registrato dalla Corte dei Conti in data 04/05/2017 Reg.ne - Prev. n. 974
 SC.6 _ PROGETTO DI RIGENERAZIONE EDIFICIO IDEAL CLIMA

PROGETTO DEFINITIVO STRUTTURALE

2.6.5. Modellazione delle azioni

Nelle verifiche agli SLU/SLV si adottano:

- per le verifiche agli SLU di resistenza della struttura compresi gli elementi di fondazione (STR) si adotta l'Approccio 2, dove si impiega un'unica combinazione di gruppi di coefficienti parziali sia per le verifiche STR che GEO (A1-M1-R3); i coefficienti parziali relativi alle azioni sono riportati nella tabella 2.6.1.

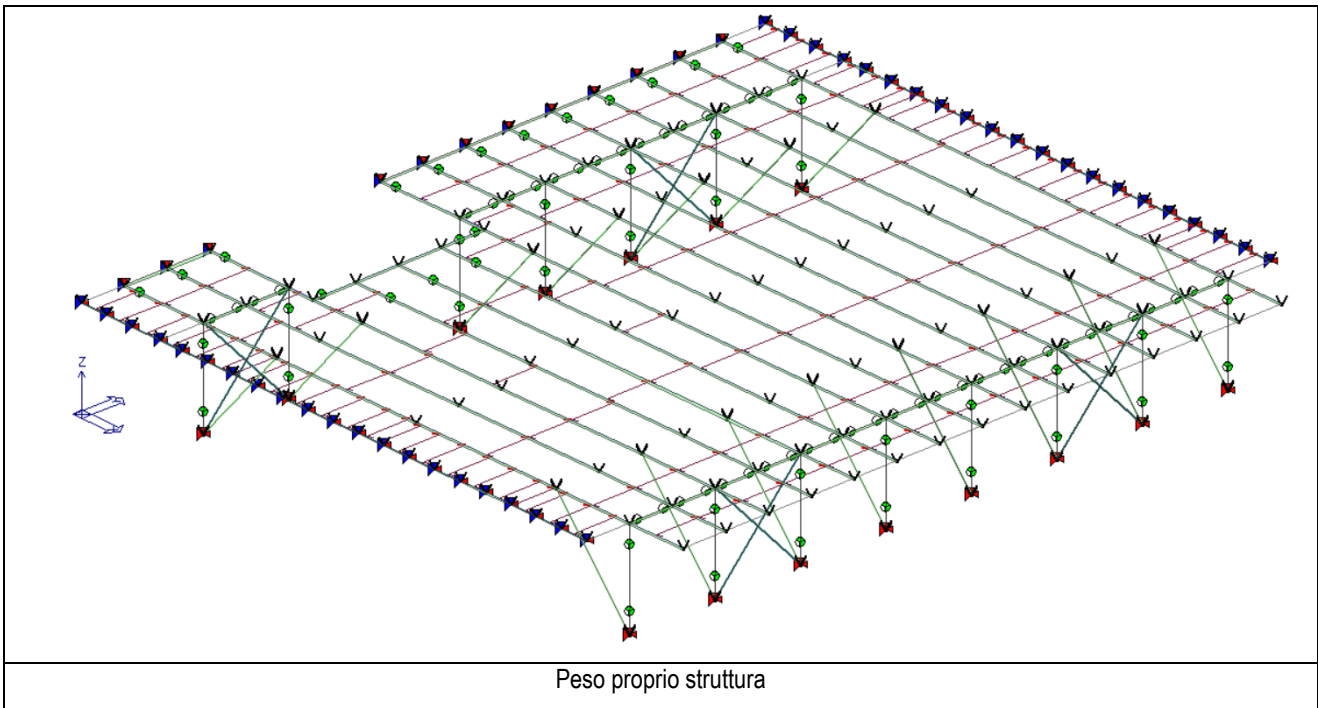
Tab. 2.6.1 – Coefficienti parziali per le azioni o per l'effetto delle azioni nelle verifiche SLU

		Coefficiente	EQU	A1	A2
Carichi permanenti G_1	Favorevoli	γ_{G1}	0,9	1,0	1,0
	Sfavorevoli		1,1	1,3	1,0
Carichi permanenti non strutturali $G_2^{(1)}$	Favorevoli	γ_{G2}	0,8	0,8	0,8
	Sfavorevoli		1,5	1,5	1,3
Azioni variabili Q	Favorevoli	γ_Q	0,0	0,0	0,0
	Sfavorevoli		1,5	1,5	1,3

⁽¹⁾ Nel caso in cui l'intensità dei carichi permanenti non strutturali o di una parte di essi (ad es. carichi permanenti portati) sia ben definita in fase di progetto, per detti carichi o per la parte di essi nota si potranno adottare gli stessi coefficienti parziali validi per le azioni permanenti.

Si sono considerati i seguenti casi di carico statici:

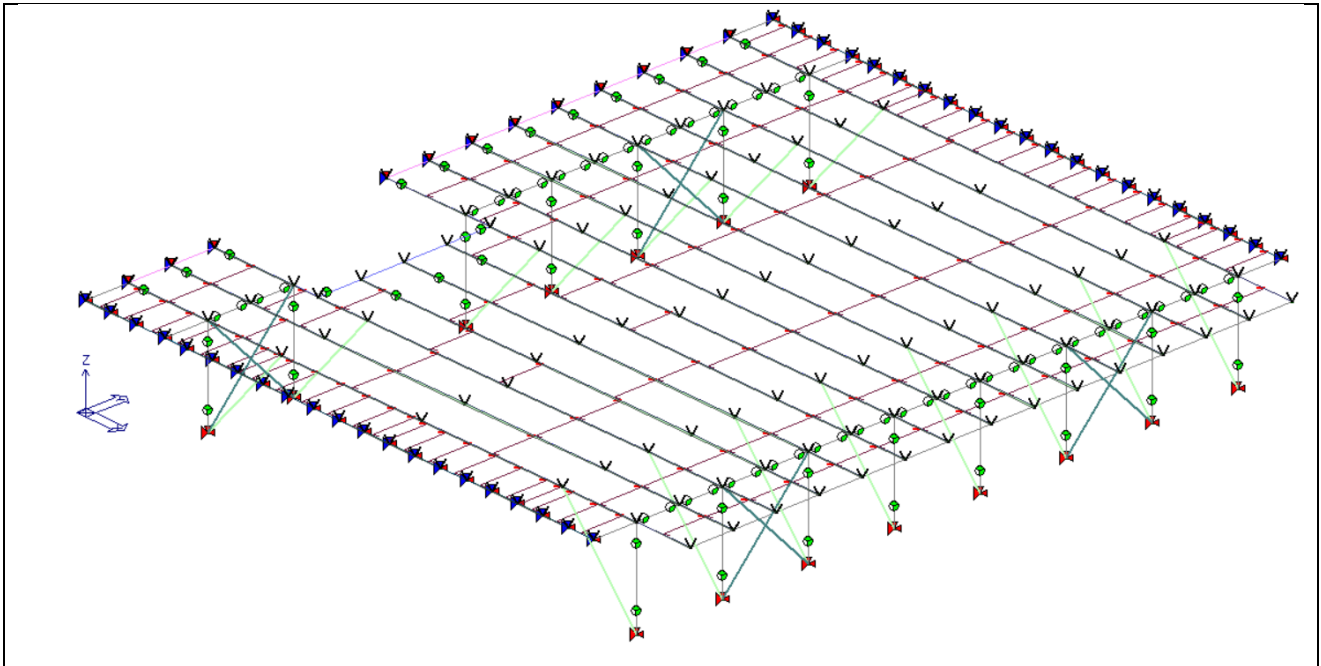
CDC	Tipo	Sigla Id
1	Ggk	CDC=Ggk (peso proprio della struttura)
2	Gsk	CDC=G1sk (permanente solai-coperture)
3	Gsk	CDC=G2sk (permanente solai-coperture n.c.d.)
4	Qsk	CDC=Qsk (variabile solai) - porzione centrale
5	Qsk	CDC=Qsk (variabile solai) - sbalzi



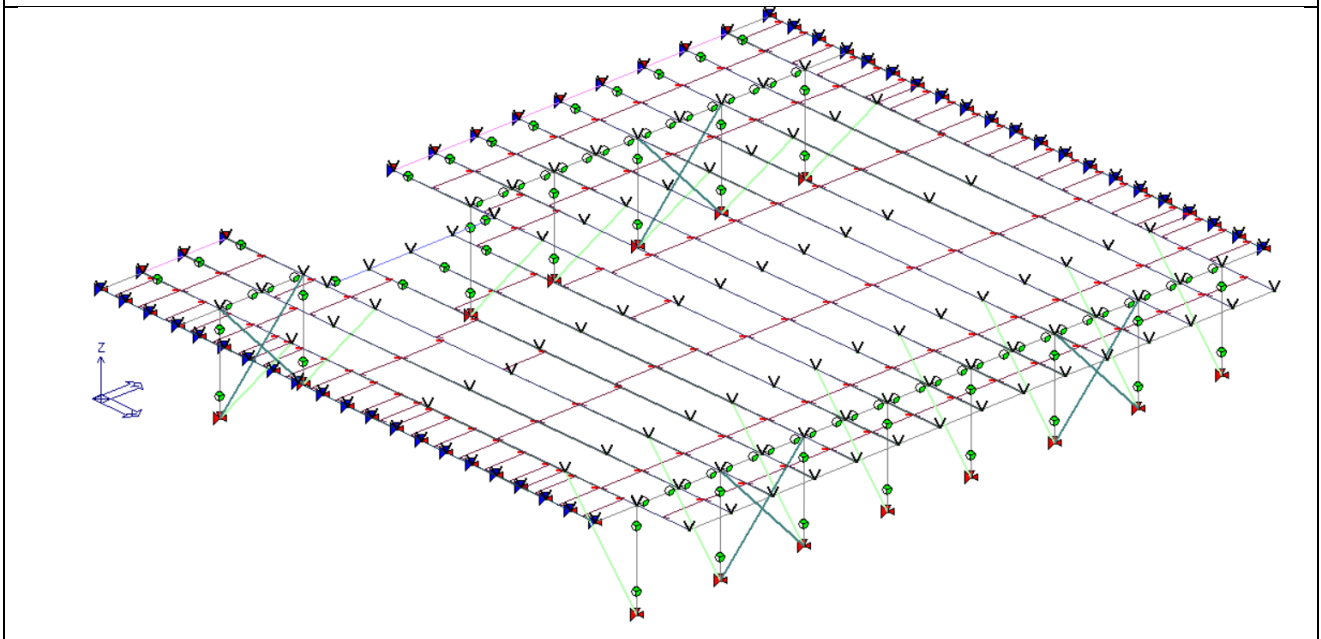
PROGETTO DI RIQUALIFICAZIONE URBANA "OLTRE LA STRADA"

Programma straordinario di intervento per la riqualificazione urbana e la sicurezza delle periferie delle città metropolitane e dei comuni capoluogo di provincia previsto dal DPCM 25/05/16, sottoscritto il 06/03/2017 tra la Presidenza del Consiglio dei Ministri ed il Comune di Brescia, registrato dalla Corte dei Conti in data 04/05/2017 Reg.ne - Prev. n. 974
SC.6 _ PROGETTO DI RIGENERAZIONE EDIFICIO IDEAL CLIMA

PROGETTO DEFINITIVO STRUTTURALE



Permanente solai e coperture

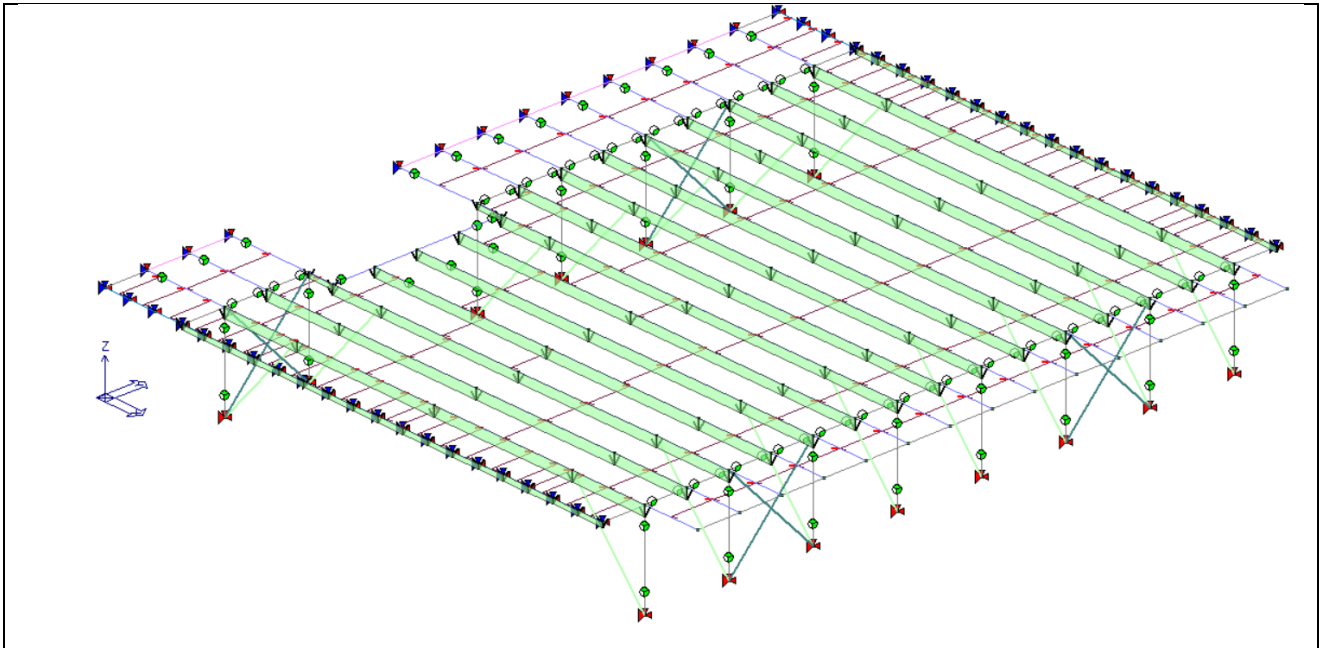


Permanente solai e coperture ncd

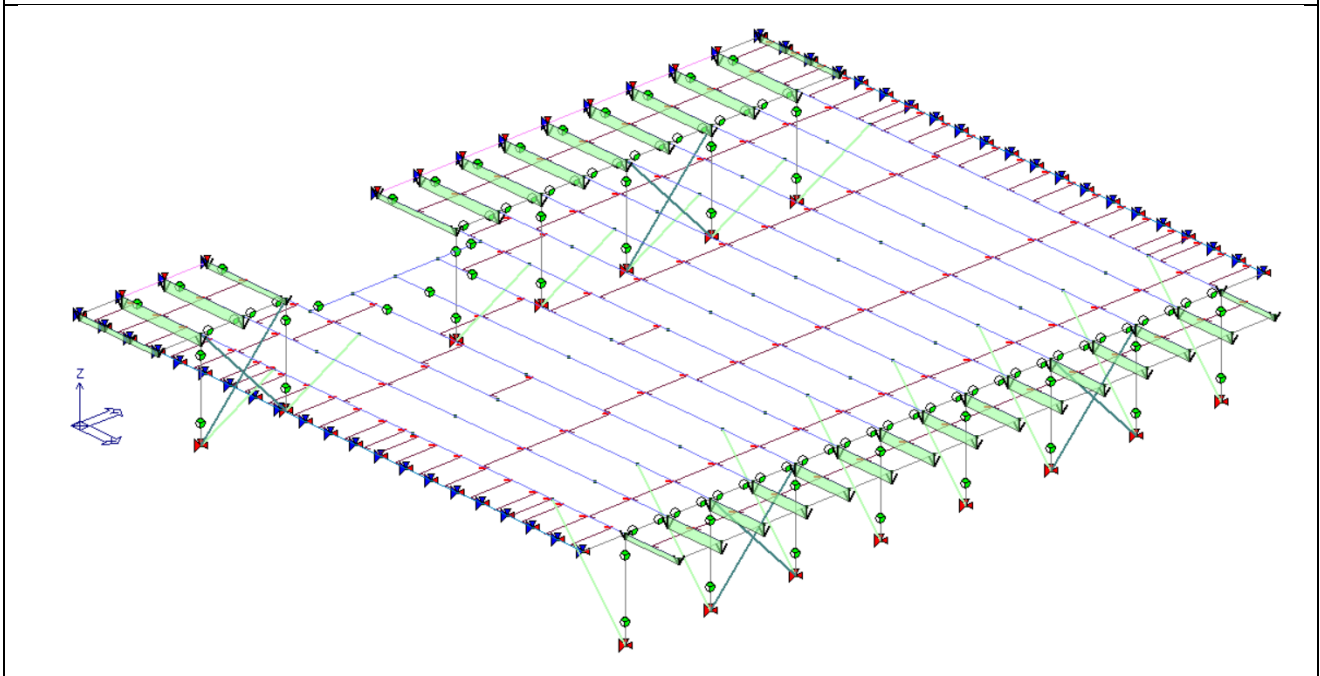
PROGETTO DI RIQUALIFICAZIONE URBANA "OLTRE LA STRADA"

Programma straordinario di intervento per la riqualificazione urbana e la sicurezza delle periferie delle città metropolitane e dei comuni capoluogo di provincia previsto dal DPCM 25/05/16, sottoscritto il 06/03/2017 tra la Presidenza del Consiglio dei Ministri ed il Comune di Brescia, registrato dalla Corte dei Conti in data 04/05/2017 Reg.ne - Prev. n. 974
 SC.6 _ PROGETTO DI RIGENERAZIONE EDIFICIO IDEAL CLIMA

PROGETTO DEFINITIVO STRUTTURALE



Variabile solai: Cat. C4 500 kg/mq – Campo centrale



Variabile solai: Cat. C4 500 kg/mq – Campi laterali

Inoltre, all'interno della analisi dinamica modale, si inseriscono i casi di carico sismici dello SLU (SLV) e dello SLE (SLD) di tipo lineare, in ciascuna delle due direzioni orizzontali.

Per la struttura in oggetto è stata adottata l'analisi dinamica modale per determinare gli effetti dell'azione sismica:

7.3.3.1 ANALISI LINEARE DINAMICA

L'analisi lineare dinamica consiste:

- nella determinazione dei modi di vibrare della costruzione (analisi modale);
- nel calcolo degli effetti dell'azione sismica, rappresentata dallo spettro di risposta di progetto, per ciascuno dei modi di vibrare individuati;
- nella combinazione di questi effetti.

Devono essere considerati tutti i modi con massa partecipante significativa. È opportuno a tal riguardo considerare tutti i modi con massa partecipante superiore al 5% e un numero di modi la cui massa partecipante totale sia superiore allo 85%.

Per la combinazione degli effetti relativi ai singoli modi deve essere utilizzata una combinazione quadratica completa degli effetti relativi a ciascun modo, quale quella indicata nell'espressione [7.3.4]:

$$E = \sqrt{\sum_i \rho_{ij} \cdot E_i \cdot E_j} \quad [7.3.4]$$

con:

E_j valore dell'effetto relativo al modo j ;

ρ_{ij} coefficiente di correlazione tra il modo i e il modo j , calcolato con formule di comprovata validità quale:

$$\rho_{ij} = \frac{8\sqrt{\xi_i \cdot \xi_j} \cdot (\beta_{ij} \cdot \xi_i + \xi_j) \cdot \beta_{ij}^{3/2}}{(1 - \beta_{ij}^2)^2 + 4 \cdot \xi_i \cdot \xi_j \cdot \beta_{ij} (1 + \beta_{ij}^2) + 4 \cdot (\xi_i^2 + \xi_j^2) \cdot \beta_{ij}^2} \quad [7.3.5a]$$

ξ_{ij} smorzamento viscoso dei modi i e j ;

β_{ij} rapporto tra l'inverso dei periodi di ciascuna coppia i - j di modi ($\beta_{ij} = T_j / T_i$).

La [7.3.5a], nel caso di uguale smorzamento ξ dei modi i e j , si esprime come:

$$\rho_{ij} = \frac{8\xi^2 \beta_{ij}^{3/2}}{(1 + \beta_{ij}) \cdot [(1 - \beta_{ij})^2 + 4\xi^2 \beta_{ij}]} \quad [7.3.5b]$$

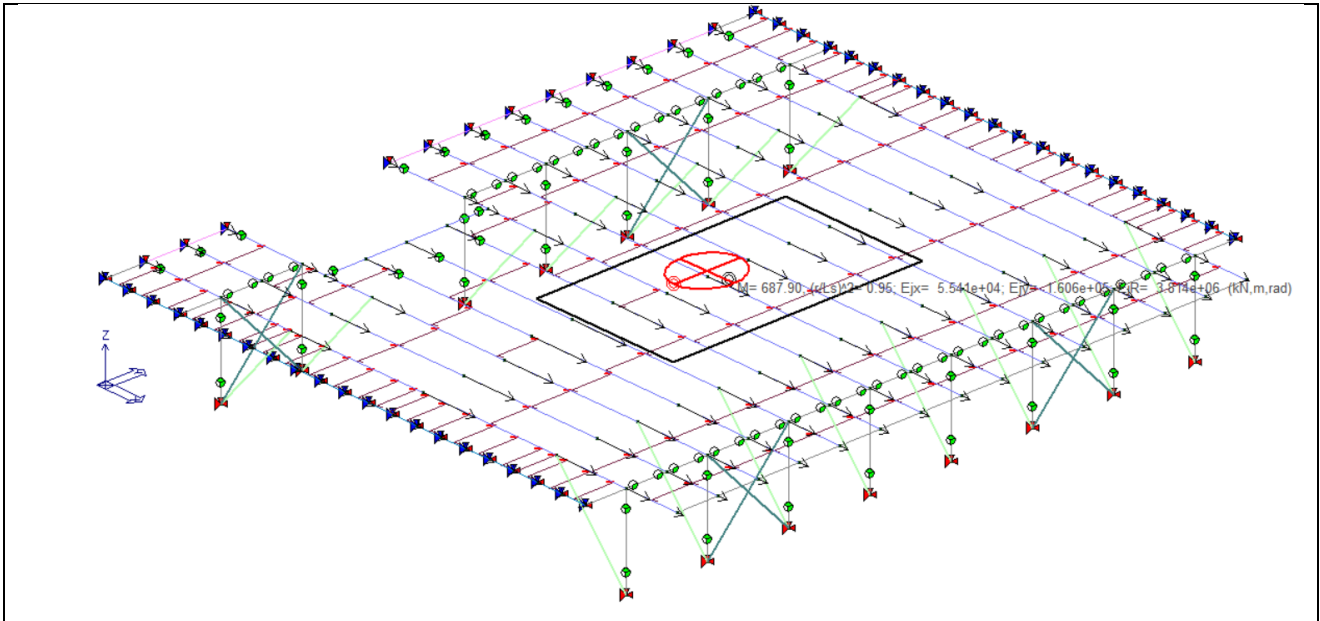
Per tenere conto della variabilità spaziale del moto sismico, nonché di eventuali incertezze, deve essere attribuita al centro di massa un'eccentricità accidentale rispetto alla sua posizione quale deriva dal calcolo. Per i soli edifici e in assenza di più accurate determinazioni, l'eccentricità accidentale in ogni direzione non può essere considerata inferiore a 0,05 volte la dimensione media dell'edificio misurata perpendicolarmente alla direzione di applicazione dell'azione sismica. Detta eccentricità è assunta costante, per entità e direzione, su tutti gli orizzontamenti.

CDC	Tipo	Sigla Id
6	Edk	CDC=Ed (dinamico SLU) alfa=0.0 (ecc. +)
7	Edk	CDC=Ed (dinamico SLU) alfa=0.0 (ecc. -)
8	Edk	CDC=Ed (dinamico SLU) alfa=90.00 (ecc. +)
9	Edk	CDC=Ed (dinamico SLU) alfa=90.00 (ecc. -)
10	Edk	CDC=Ed (dinamico SLD) alfa=0.0 (ecc. +)
11	Edk	CDC=Ed (dinamico SLD) alfa=0.0 (ecc. -)
12	Edk	CDC=Ed (dinamico SLD) alfa=90.00 (ecc. +)
13	Edk	CDC=Ed (dinamico SLD) alfa=90.00 (ecc. -)
14	Edk	CDC=Ed (dinamico SLO) alfa=0.0 (ecc. +)
15	Edk	CDC=Ed (dinamico SLO) alfa=0.0 (ecc. -)
16	Edk	CDC=Ed (dinamico SLO) alfa=90.00 (ecc. +)
17	Edk	CDC=Ed (dinamico SLO) alfa=90.00 (ecc. -)

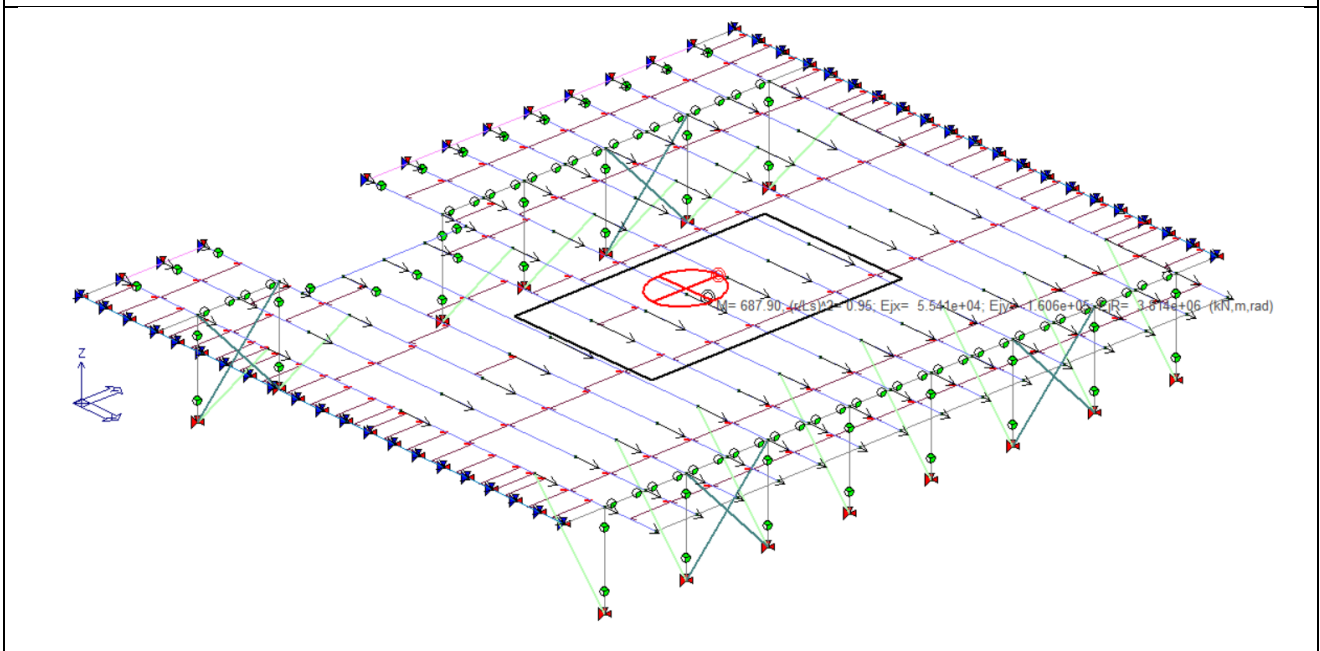
PROGETTO DI RIQUALIFICAZIONE URBANA "OLTRE LA STRADA"

Programma straordinario di intervento per la riqualificazione urbana e la sicurezza delle periferie delle città metropolitane e dei comuni capoluogo di provincia previsto dal DPCM 25/05/16, sottoscritto il 06/03/2017 tra la Presidenza del Consiglio dei Ministri ed il Comune di Brescia, registrato dalla Corte dei Conti in data 04/05/2017 Reg.ne - Prev. n. 974
 SC.6 _ PROGETTO DI RIGENERAZIONE EDIFICIO IDEAL CLIMA

PROGETTO DEFINITIVO STRUTTURALE



Azione Sismica SLV Dir = 0+

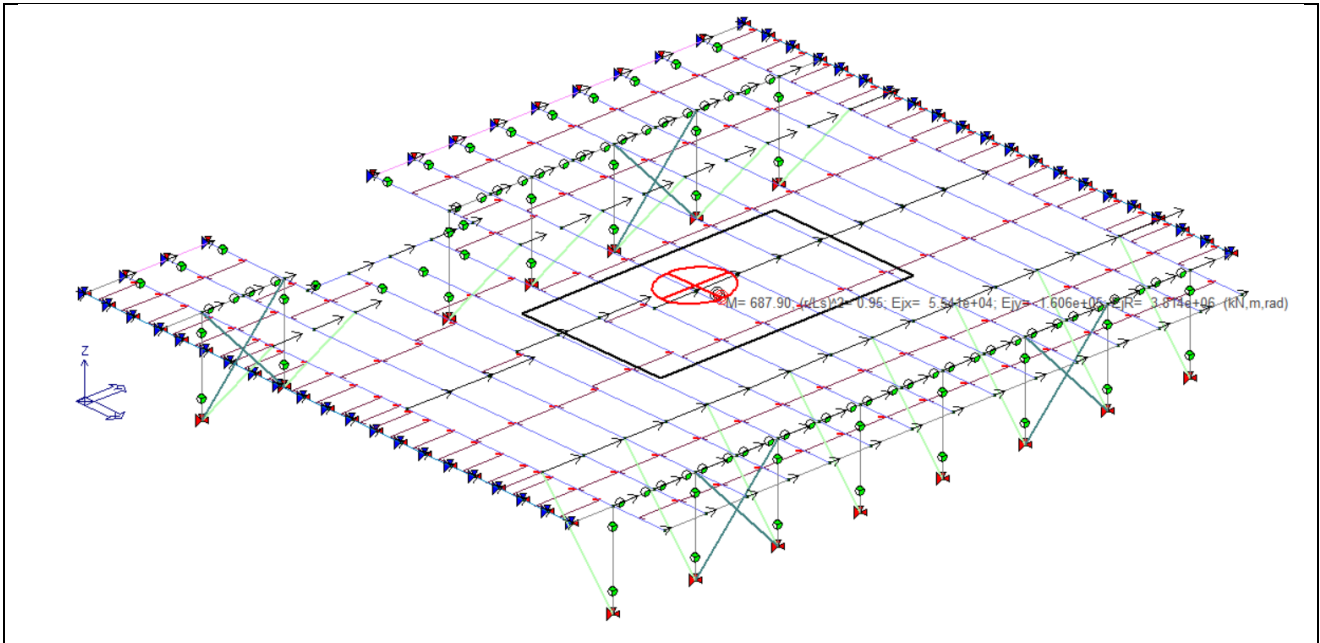


Azione Sismica SLV Dir = 0-

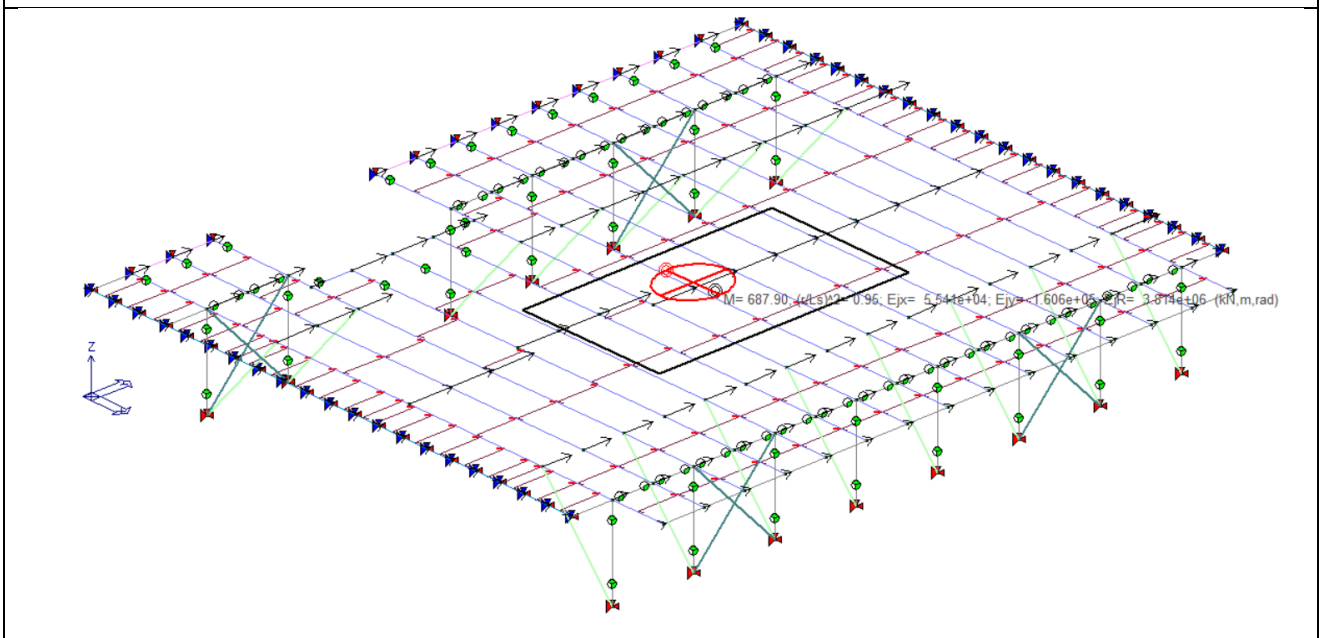
PROGETTO DI RIQUALIFICAZIONE URBANA "OLTRE LA STRADA"

Programma straordinario di intervento per la riqualificazione urbana e la sicurezza delle periferie delle città metropolitane e dei comuni capoluogo di provincia previsto dal DPCM 25/05/16, sottoscritto il 06/03/2017 tra la Presidenza del Consiglio dei Ministri ed il Comune di Brescia, registrato dalla Corte dei Conti in data 04/05/2017 Reg.ne - Prev. n. 974
 SC.6 _ PROGETTO DI RIGENERAZIONE EDIFICIO IDEAL CLIMA

PROGETTO DEFINITIVO STRUTTURALE



Azione Sismica SLV Dir = 90+

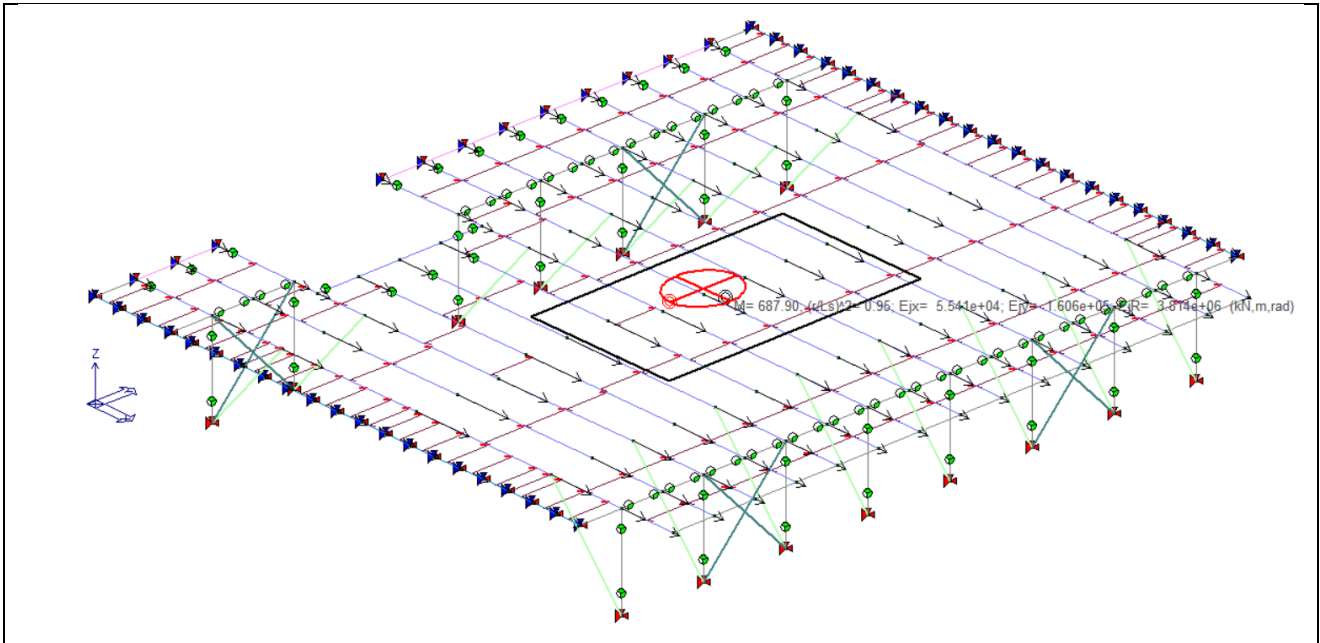


Azione Sismica SLV Dir = 90-

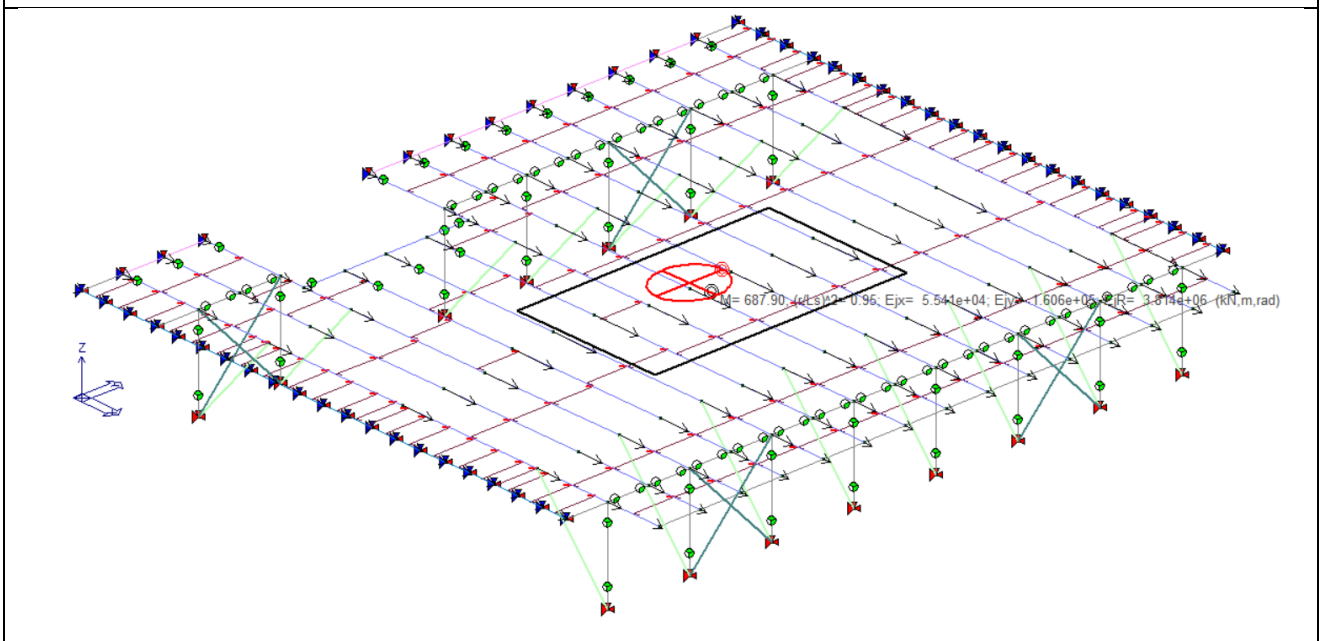
PROGETTO DI RIQUALIFICAZIONE URBANA "OLTRE LA STRADA"

Programma straordinario di intervento per la riqualificazione urbana e la sicurezza delle periferie delle città metropolitane e dei comuni capoluogo di provincia previsto dal DPCM 25/05/16, sottoscritto il 06/03/2017 tra la Presidenza del Consiglio dei Ministri ed il Comune di Brescia, registrato dalla Corte dei Conti in data 04/05/2017 Reg.ne - Prev. n. 974
 SC.6 _ PROGETTO DI RIGENERAZIONE EDIFICIO IDEAL CLIMA

PROGETTO DEFINITIVO STRUTTURALE



Azione Sismica SLD Dir = 0+



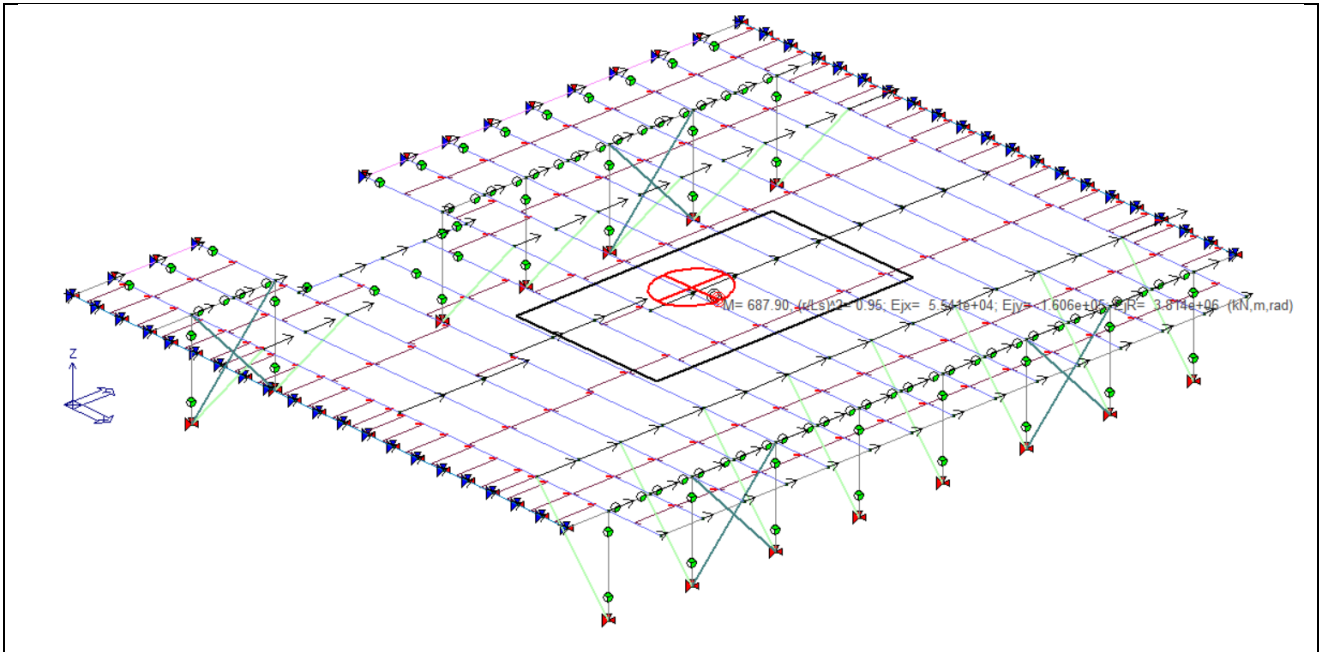
Azione Sismica SLD Dir = 0-

PROGETTO DI RIQUALIFICAZIONE URBANA "OLTRE LA STRADA"

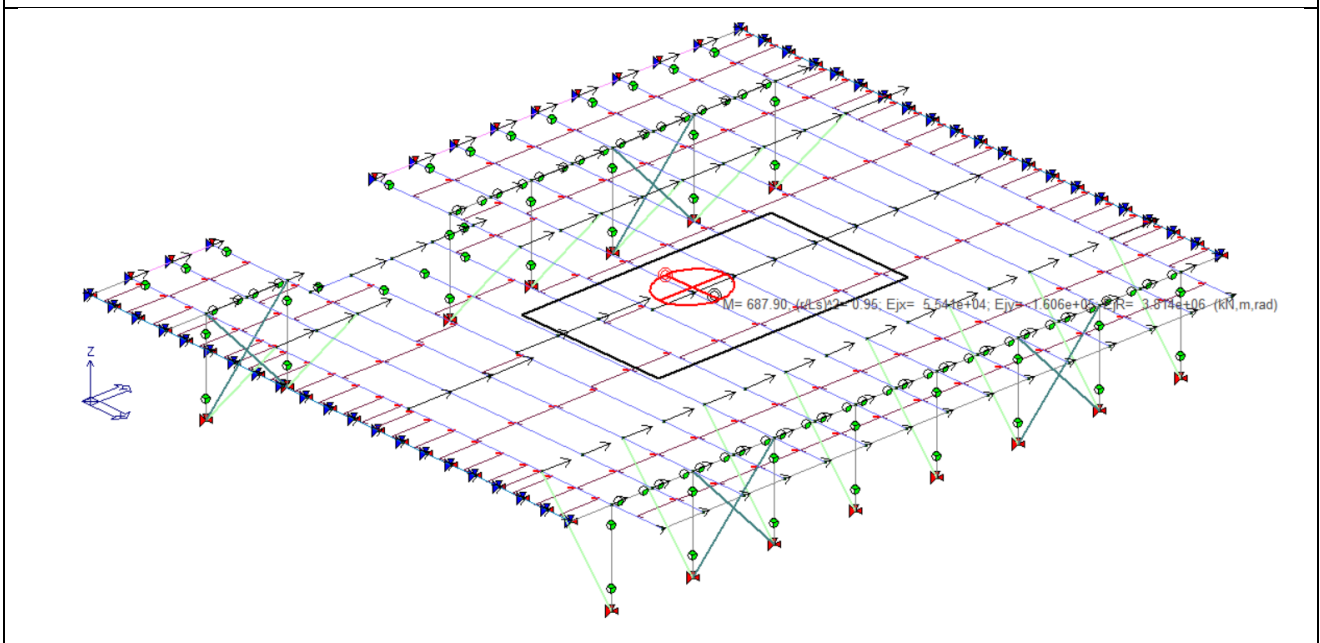
Programma straordinario di intervento per la riqualificazione urbana e la sicurezza delle periferie delle città metropolitane e dei comuni capoluogo di provincia previsto dal DPCM 25/05/16, sottoscritto il 06/03/2017 tra la Presidenza del Consiglio dei Ministri ed il Comune di Brescia, registrato dalla Corte dei Conti in data 04/05/2017 Reg.ne - Prev. n. 974

SC.6 _ PROGETTO DI RIGENERAZIONE EDIFICIO IDEAL CLIMA

PROGETTO DEFINITIVO STRUTTURALE



Azione Sismica SLD Dir = 90+



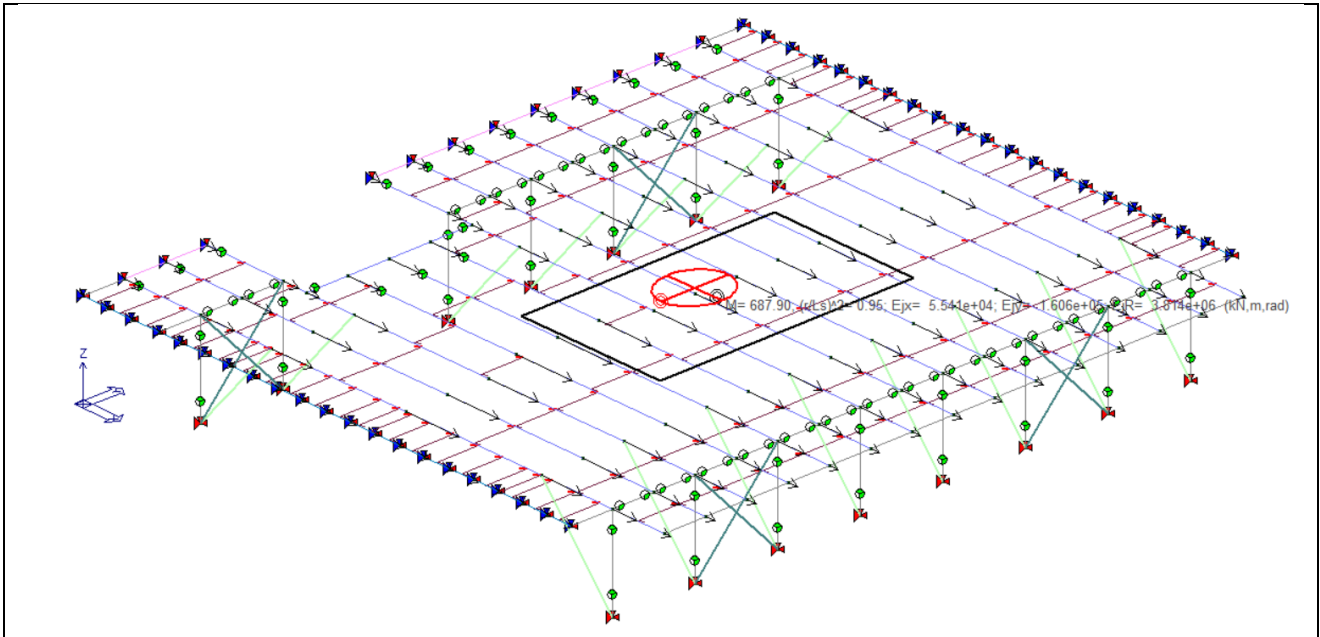
Azione Sismica SLD Dir = 90-

PROGETTO DI RIQUALIFICAZIONE URBANA "OLTRE LA STRADA"

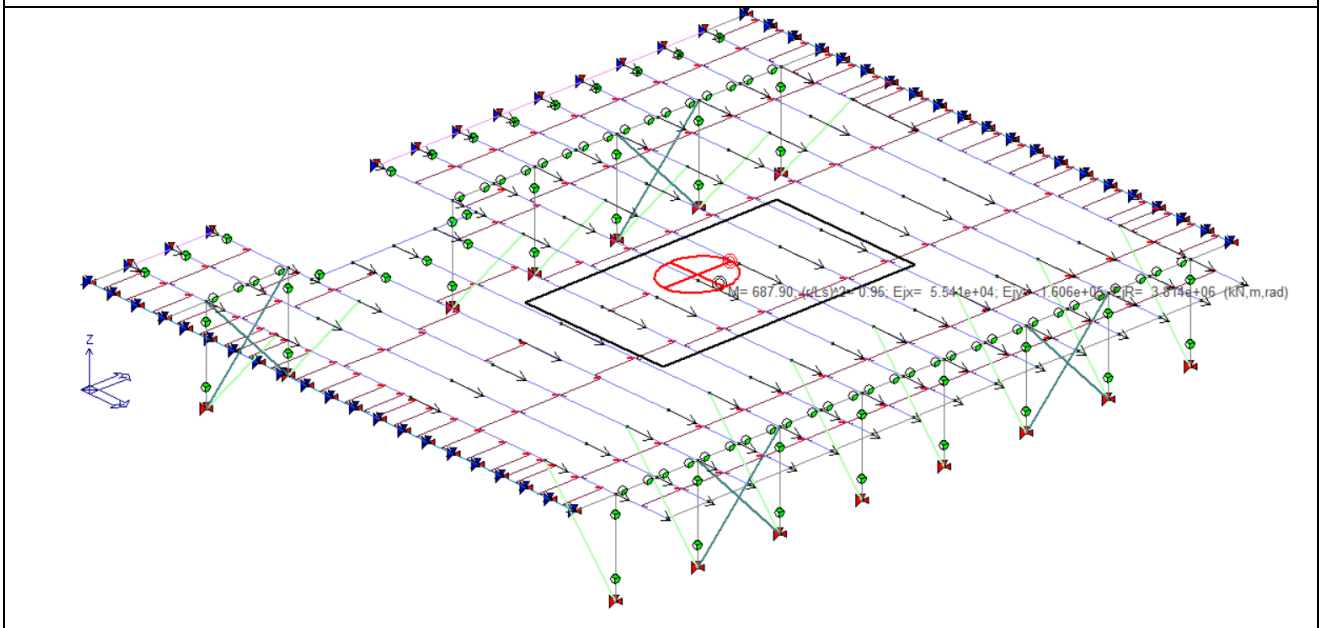
Programma straordinario di intervento per la riqualificazione urbana e la sicurezza delle periferie delle città metropolitane e dei comuni capoluogo di provincia previsto dal DPCM 25/05/16, sottoscritto il 06/03/2017 tra la Presidenza del Consiglio dei Ministri ed il Comune di Brescia, registrato dalla Corte dei Conti in data 04/05/2017 Reg.ne - Prev. n. 974

SC.6 _ PROGETTO DI RIGENERAZIONE EDIFICIO IDEAL CLIMA

PROGETTO DEFINITIVO STRUTTURALE



Azione Sismica SLO Dir = 0+



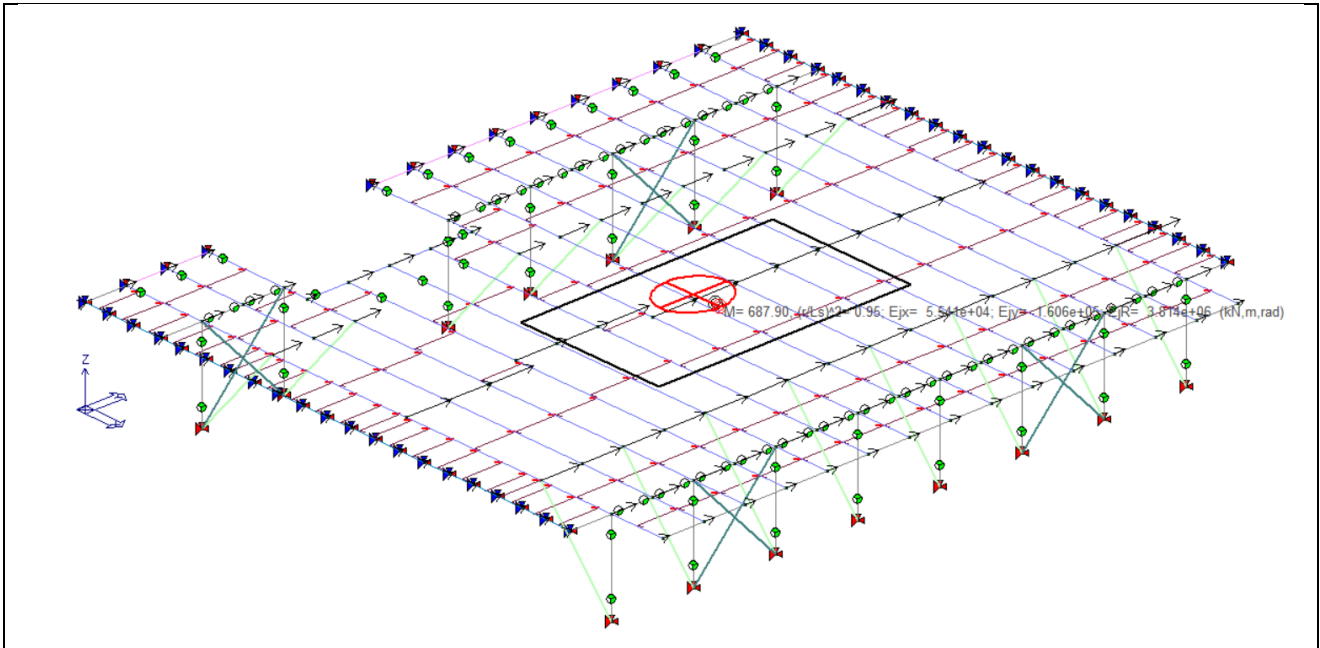
Azione Sismica SLO Dir = 0-

PROGETTO DI RIQUALIFICAZIONE URBANA "OLTRE LA STRADA"

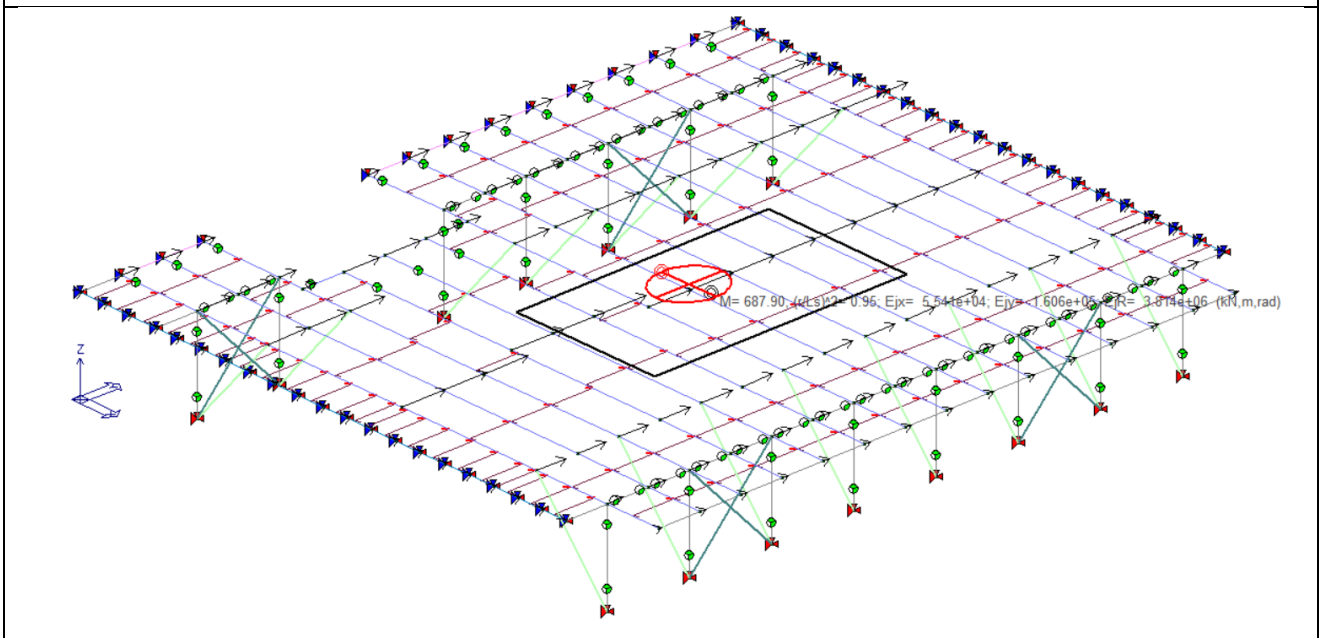
Programma straordinario di intervento per la riqualificazione urbana e la sicurezza delle periferie delle città metropolitane e dei comuni capoluogo di provincia previsto dal DPCM 25/05/16, sottoscritto il 06/03/2017 tra la Presidenza del Consiglio dei Ministri ed il Comune di Brescia, registrato dalla Corte dei Conti in data 04/05/2017 Reg.ne - Prev. n. 974

SC.6 _ PROGETTO DI RIGENERAZIONE EDIFICIO IDEAL CLIMA

PROGETTO DEFINITIVO STRUTTURALE



Azione Sismica SLO Dir = 90+



Azione Sismica SLO Dir = 90-

2.6.6. Combinazioni e/o percorsi di carico

Si adottano le combinazioni di carico SLU strutturale e sismica, ed SLE rare, frequenti e permanenti:

Ai fini delle verifiche degli stati limite, si definiscono le seguenti combinazioni delle azioni.

- Combinazione fondamentale, generalmente impiegata per gli stati limite ultimi (SLU):

$$\gamma_{G1} \cdot G_1 + \gamma_{G2} \cdot G_2 + \gamma_P \cdot P + \gamma_{Q1} \cdot Q_{k1} + \gamma_{Q2} \cdot \psi_{02} \cdot Q_{k2} + \gamma_{Q3} \cdot \psi_{03} \cdot Q_{k3} + \dots \quad [2.5.1]$$

- Combinazione caratteristica, cosiddetta rara, generalmente impiegata per gli stati limite di esercizio (SLE) irreversibili:

$$G_1 + G_2 + P + Q_{k1} + \psi_{02} \cdot Q_{k2} + \psi_{03} \cdot Q_{k3} + \dots \quad [2.5.2]$$

- Combinazione frequente, generalmente impiegata per gli stati limite di esercizio (SLE) reversibili:

$$G_1 + G_2 + P + \psi_{11} \cdot Q_{k1} + \psi_{22} \cdot Q_{k2} + \psi_{23} \cdot Q_{k3} + \dots \quad [2.5.3]$$

- Combinazione quasi permanente (SLE), generalmente impiegata per gli effetti a lungo termine:

$$G_1 + G_2 + P + \psi_{21} \cdot Q_{k1} + \psi_{22} \cdot Q_{k2} + \psi_{23} \cdot Q_{k3} + \dots \quad [2.5.4]$$

- Combinazione sismica, impiegata per gli stati limite ultimi e di esercizio connessi all'azione sismica E:

$$E + G_1 + G_2 + P + \psi_{21} \cdot Q_{k1} + \psi_{22} \cdot Q_{k2} + \dots \quad [2.5.5]$$

- Combinazione eccezionale, impiegata per gli stati limite ultimi connessi alle azioni eccezionali A:

$$G_1 + G_2 + P + A_d + \psi_{21} \cdot Q_{k1} + \psi_{22} \cdot Q_{k2} + \dots \quad [2.5.6]$$

Gli effetti dell'azione sismica saranno valutati tenendo conto delle masse associate ai seguenti carichi gravitazionali:

$$G_1 + G_2 + \sum_j \psi_{2j} Q_{kj} \quad [2.5.7]$$

Nelle combinazioni si intende che vengano omissi i carichi Q_{kj} che danno un contributo favorevole ai fini delle verifiche e, se del caso, i carichi G_2 .

Altre combinazioni sono da considerare in funzione di specifici aspetti (p. es. fatica, ecc.).

Nelle formule sopra riportate il simbolo "+" vuol dire "combinato con".

I valori dei coefficienti ψ_{0j} , ψ_{1j} e ψ_{2j} sono dati nella Tab. 2.5.I oppure nella Tab. 5.1.VI per i ponti stradali e nella Tab. 5.2.VII per i ponti ferroviari. I valori dei coefficienti parziali di sicurezza γ_{G1} e γ_{Q1} sono dati nel § 2.6.1.

combinati con rotazione dei coefficienti moltiplicativi per l'individuazione degli effetti più gravosi:

Categoria/Azione variabile	ψ_{0j}	ψ_{1j}	ψ_{2j}
Solaio Cat. C4	0,7	0,6	0,6

Nelle verifiche si adotta l'approccio 2 che definisce un'unica combinazione per le azioni, per la resistenza dei materiali e per la resistenza globale (con coefficienti A1):

Tab. 2.6.I – Coefficienti parziali per le azioni o per l'effetto delle azioni nelle verifiche SLU

		Coefficiente γ_F	EQU	A1	A2
Carichi permanenti G_1	Favorevoli	γ_{G1}	0,9	1,0	1,0
	Sfavorevoli		1,1	1,3	1,0
Carichi permanenti non strutturali $G_2^{(1)}$	Favorevoli	γ_{G2}	0,8	0,8	0,8
	Sfavorevoli		1,5	1,5	1,3
Azioni variabili Q	Favorevoli	γ_{Q1}	0,0	0,0	0,0
	Sfavorevoli		1,5	1,5	1,3

⁽¹⁾ Nel caso in cui l'intensità dei carichi permanenti non strutturali o di una parte di essi (ad es. carichi permanenti portati) sia ben definita in fase di progetto, per detti carichi o per la parte di essi nota si potranno adottare gli stessi coefficienti parziali validi per le azioni permanenti.

Nell'analisi sismica si considera quanto richiesto dal DM 17/01/2018:

PROGETTO DI RIQUALIFICAZIONE URBANA "OLTRE LA STRADA"

Programma straordinario di intervento per la riqualificazione urbana e la sicurezza delle periferie delle città metropolitane e dei comuni capoluogo di provincia previsto dal DPCM 25/05/16, sottoscritto il 06/03/2017 tra la Presidenza del Consiglio dei Ministri ed il Comune di Brescia, registrato dalla Corte dei Conti in data 04/05/2017 Reg.ne - Prev. n. 974
SC.6 _ PROGETTO DI RIGENERAZIONE EDIFICIO IDEAL CLIMA

PROGETTO DEFINITIVO STRUTTURALE

ANALISI DINAMICA O STATICA, LINEARE O NON LINEARE

La risposta è calcolata unitariamente per le tre componenti, applicando l'espressione:

$$1,00 \cdot E_x + 0,30 \cdot E_y + 0,30 \cdot E_z \quad [7.3.10]$$

Gli effetti più gravosi si ricavano dal confronto tra le tre combinazioni ottenute permutando circolarmente i coefficienti moltiplicativi.

Si riporta di seguito l'elenco delle combinazioni considerati nell'analisi:

Cmb	Tipo	Sigla Id	effetto P-delta
1	SLU	Comb. SLU A1 1	
2	SLU	Comb. SLU A1 2	
3	SLU	Comb. SLU A1 3	
4	SLU	Comb. SLU A1 4	
5	SLU	Comb. SLU A1 5	
6	SLU	Comb. SLU A1 6	
7	SLU	Comb. SLU A1 11	
8	SLU	Comb. SLU A1 12	
9	SLU	Comb. SLU A1 (SLV sism.) 9	SI
10	SLU	Comb. SLU A1 (SLV sism.) 10	SI
11	SLU	Comb. SLU A1 (SLV sism.) 11	SI
12	SLU	Comb. SLU A1 (SLV sism.) 12	SI
13	SLU	Comb. SLU A1 (SLV sism.) 13	SI
14	SLU	Comb. SLU A1 (SLV sism.) 14	SI
15	SLU	Comb. SLU A1 (SLV sism.) 15	SI
16	SLU	Comb. SLU A1 (SLV sism.) 16	SI
17	SLU	Comb. SLU A1 (SLV sism.) 17	SI
18	SLU	Comb. SLU A1 (SLV sism.) 18	SI
19	SLU	Comb. SLU A1 (SLV sism.) 19	SI
20	SLU	Comb. SLU A1 (SLV sism.) 20	SI
21	SLU	Comb. SLU A1 (SLV sism.) 21	SI
22	SLU	Comb. SLU A1 (SLV sism.) 22	SI
23	SLU	Comb. SLU A1 (SLV sism.) 23	SI
24	SLU	Comb. SLU A1 (SLV sism.) 24	SI
25	SLU	Comb. SLU A1 (SLV sism.) 25	SI
26	SLU	Comb. SLU A1 (SLV sism.) 26	SI
27	SLU	Comb. SLU A1 (SLV sism.) 27	SI
28	SLU	Comb. SLU A1 (SLV sism.) 28	SI
29	SLU	Comb. SLU A1 (SLV sism.) 29	SI
30	SLU	Comb. SLU A1 (SLV sism.) 30	SI
31	SLU	Comb. SLU A1 (SLV sism.) 31	SI
32	SLU	Comb. SLU A1 (SLV sism.) 32	SI
33	SLU	Comb. SLU A1 (SLV sism.) 33	SI
34	SLU	Comb. SLU A1 (SLV sism.) 34	SI
35	SLU	Comb. SLU A1 (SLV sism.) 35	SI
36	SLU	Comb. SLU A1 (SLV sism.) 36	SI
37	SLU	Comb. SLU A1 (SLV sism.) 37	SI
38	SLU	Comb. SLU A1 (SLV sism.) 38	SI
39	SLU	Comb. SLU A1 (SLV sism.) 39	SI
40	SLU	Comb. SLU A1 (SLV sism.) 40	SI
41	SLE(sis)	Comb. SLE (SLD Danno sism.) 41	SI
42	SLE(sis)	Comb. SLE (SLD Danno sism.) 42	SI
43	SLE(sis)	Comb. SLE (SLD Danno sism.) 43	SI
44	SLE(sis)	Comb. SLE (SLD Danno sism.) 44	SI
45	SLE(sis)	Comb. SLE (SLD Danno sism.) 45	SI
46	SLE(sis)	Comb. SLE (SLD Danno sism.) 46	SI
47	SLE(sis)	Comb. SLE (SLD Danno sism.) 47	SI
48	SLE(sis)	Comb. SLE (SLD Danno sism.) 48	SI
49	SLE(sis)	Comb. SLE (SLD Danno sism.) 49	SI
50	SLE(sis)	Comb. SLE (SLD Danno sism.) 50	SI
51	SLE(sis)	Comb. SLE (SLD Danno sism.) 51	SI
52	SLE(sis)	Comb. SLE (SLD Danno sism.) 52	SI
53	SLE(sis)	Comb. SLE (SLD Danno sism.) 53	SI
54	SLE(sis)	Comb. SLE (SLD Danno sism.) 54	SI
55	SLE(sis)	Comb. SLE (SLD Danno sism.) 55	SI
56	SLE(sis)	Comb. SLE (SLD Danno sism.) 56	SI
57	SLE(sis)	Comb. SLE (SLD Danno sism.) 57	SI

PROGETTO DI RIQUALIFICAZIONE URBANA "OLTRE LA STRADA"

Programma straordinario di intervento per la riqualificazione urbana e la sicurezza delle periferie delle città metropolitane e dei comuni capoluogo di provincia previsto dal DPCM 25/05/16, sottoscritto il 06/03/2017 tra la Presidenza del Consiglio dei Ministri ed il Comune di Brescia, registrato dalla Corte dei Conti in data 04/05/2017 Reg.ne - Prev. n. 974
SC.6 _ PROGETTO DI RIGENERAZIONE EDIFICIO IDEAL CLIMA

PROGETTO DEFINITIVO STRUTTURALE

Cmb	Tipo	Sigla Id	effetto P-delta
58	SLE(sis)	Comb. SLE (SLD Danno sism.) 58	SI
59	SLE(sis)	Comb. SLE (SLD Danno sism.) 59	SI
60	SLE(sis)	Comb. SLE (SLD Danno sism.) 60	SI
61	SLE(sis)	Comb. SLE (SLD Danno sism.) 61	SI
62	SLE(sis)	Comb. SLE (SLD Danno sism.) 62	SI
63	SLE(sis)	Comb. SLE (SLD Danno sism.) 63	SI
64	SLE(sis)	Comb. SLE (SLD Danno sism.) 64	SI
65	SLE(sis)	Comb. SLE (SLD Danno sism.) 65	SI
66	SLE(sis)	Comb. SLE (SLD Danno sism.) 66	SI
67	SLE(sis)	Comb. SLE (SLD Danno sism.) 67	SI
68	SLE(sis)	Comb. SLE (SLD Danno sism.) 68	SI
69	SLE(sis)	Comb. SLE (SLD Danno sism.) 69	SI
70	SLE(sis)	Comb. SLE (SLD Danno sism.) 70	SI
71	SLE(sis)	Comb. SLE (SLD Danno sism.) 71	SI
72	SLE(sis)	Comb. SLE (SLD Danno sism.) 72	SI
73	SLE(sis)	Comb. SLE (SLO Operativo sism.) 73	SI
74	SLE(sis)	Comb. SLE (SLO Operativo sism.) 74	SI
75	SLE(sis)	Comb. SLE (SLO Operativo sism.) 75	SI
76	SLE(sis)	Comb. SLE (SLO Operativo sism.) 76	SI
77	SLE(sis)	Comb. SLE (SLO Operativo sism.) 77	SI
78	SLE(sis)	Comb. SLE (SLO Operativo sism.) 78	SI
79	SLE(sis)	Comb. SLE (SLO Operativo sism.) 79	SI
80	SLE(sis)	Comb. SLE (SLO Operativo sism.) 80	SI
81	SLE(sis)	Comb. SLE (SLO Operativo sism.) 81	SI
82	SLE(sis)	Comb. SLE (SLO Operativo sism.) 82	SI
83	SLE(sis)	Comb. SLE (SLO Operativo sism.) 83	SI
84	SLE(sis)	Comb. SLE (SLO Operativo sism.) 84	SI
85	SLE(sis)	Comb. SLE (SLO Operativo sism.) 85	SI
86	SLE(sis)	Comb. SLE (SLO Operativo sism.) 86	SI
87	SLE(sis)	Comb. SLE (SLO Operativo sism.) 87	SI
88	SLE(sis)	Comb. SLE (SLO Operativo sism.) 88	SI
89	SLE(sis)	Comb. SLE (SLO Operativo sism.) 89	SI
90	SLE(sis)	Comb. SLE (SLO Operativo sism.) 90	SI
91	SLE(sis)	Comb. SLE (SLO Operativo sism.) 91	SI
92	SLE(sis)	Comb. SLE (SLO Operativo sism.) 92	SI
93	SLE(sis)	Comb. SLE (SLO Operativo sism.) 93	SI
94	SLE(sis)	Comb. SLE (SLO Operativo sism.) 94	SI
95	SLE(sis)	Comb. SLE (SLO Operativo sism.) 95	SI
96	SLE(sis)	Comb. SLE (SLO Operativo sism.) 96	SI
97	SLE(sis)	Comb. SLE (SLO Operativo sism.) 97	SI
98	SLE(sis)	Comb. SLE (SLO Operativo sism.) 98	SI
99	SLE(sis)	Comb. SLE (SLO Operativo sism.) 99	SI
100	SLE(sis)	Comb. SLE (SLO Operativo sism.) 100	SI
101	SLE(sis)	Comb. SLE (SLO Operativo sism.) 101	SI
102	SLE(sis)	Comb. SLE (SLO Operativo sism.) 102	SI
103	SLE(sis)	Comb. SLE (SLO Operativo sism.) 103	SI
104	SLE(sis)	Comb. SLE (SLO Operativo sism.) 104	SI
105	SLU	Comb. SLU A1 (SLV sism.) 105	SI
106	SLU	Comb. SLU A1 (SLV sism.) 106	SI
107	SLU	Comb. SLU A1 (SLV sism.) 107	SI
108	SLU	Comb. SLU A1 (SLV sism.) 108	SI
109	SLU	Comb. SLU A1 (SLV sism.) 109	SI
110	SLU	Comb. SLU A1 (SLV sism.) 110	SI
111	SLU	Comb. SLU A1 (SLV sism.) 111	SI
112	SLU	Comb. SLU A1 (SLV sism.) 112	SI
113	SLU	Comb. SLU A1 (SLV sism.) 113	SI
114	SLU	Comb. SLU A1 (SLV sism.) 114	SI
115	SLU	Comb. SLU A1 (SLV sism.) 115	SI
116	SLU	Comb. SLU A1 (SLV sism.) 116	SI
117	SLU	Comb. SLU A1 (SLV sism.) 117	SI
118	SLU	Comb. SLU A1 (SLV sism.) 118	SI
119	SLU	Comb. SLU A1 (SLV sism.) 119	SI
120	SLU	Comb. SLU A1 (SLV sism.) 120	SI
121	SLU	Comb. SLU A1 (SLV sism.) 121	SI
122	SLU	Comb. SLU A1 (SLV sism.) 122	SI
123	SLU	Comb. SLU A1 (SLV sism.) 123	SI
124	SLU	Comb. SLU A1 (SLV sism.) 124	SI
125	SLU	Comb. SLU A1 (SLV sism.) 125	SI

PROGETTO DI RIQUALIFICAZIONE URBANA "OLTRE LA STRADA"

Programma straordinario di intervento per la riqualificazione urbana e la sicurezza delle periferie delle città metropolitane e dei comuni capoluogo di provincia previsto dal DPCM 25/05/16, sottoscritto il 06/03/2017 tra la Presidenza del Consiglio dei Ministri ed il Comune di Brescia, registrato dalla Corte dei Conti in data 04/05/2017 Reg.ne - Prev. n. 974
SC.6 _ PROGETTO DI RIGENERAZIONE EDIFICIO IDEAL CLIMA

PROGETTO DEFINITIVO STRUTTURALE

Cmb	Tipo	Sigla Id	effetto P-delta
126	SLU	Comb. SLU A1 (SLV sism.) 126	SI
127	SLU	Comb. SLU A1 (SLV sism.) 127	SI
128	SLU	Comb. SLU A1 (SLV sism.) 128	SI
129	SLU	Comb. SLU A1 (SLV sism.) 129	SI
130	SLU	Comb. SLU A1 (SLV sism.) 130	SI
131	SLU	Comb. SLU A1 (SLV sism.) 131	SI
132	SLU	Comb. SLU A1 (SLV sism.) 132	SI
133	SLU	Comb. SLU A1 (SLV sism.) 133	SI
134	SLU	Comb. SLU A1 (SLV sism.) 134	SI
135	SLU	Comb. SLU A1 (SLV sism.) 135	SI
136	SLU	Comb. SLU A1 (SLV sism.) 136	SI
137	SLU	Comb. SLU A1 (SLV sism.) 137	SI
138	SLU	Comb. SLU A1 (SLV sism.) 138	SI
139	SLU	Comb. SLU A1 (SLV sism.) 139	SI
140	SLU	Comb. SLU A1 (SLV sism.) 140	SI
141	SLU	Comb. SLU A1 (SLV sism.) 141	SI
142	SLU	Comb. SLU A1 (SLV sism.) 142	SI
143	SLU	Comb. SLU A1 (SLV sism.) 143	SI
144	SLU	Comb. SLU A1 (SLV sism.) 144	SI
145	SLU	Comb. SLU A1 (SLV sism.) 145	SI
146	SLU	Comb. SLU A1 (SLV sism.) 146	SI
147	SLU	Comb. SLU A1 (SLV sism.) 147	SI
148	SLU	Comb. SLU A1 (SLV sism.) 148	SI
149	SLU	Comb. SLU A1 (SLV sism.) 149	SI
150	SLU	Comb. SLU A1 (SLV sism.) 150	SI
151	SLU	Comb. SLU A1 (SLV sism.) 151	SI
152	SLU	Comb. SLU A1 (SLV sism.) 152	SI
153	SLU	Comb. SLU A1 (SLV sism.) 153	SI
154	SLU	Comb. SLU A1 (SLV sism.) 154	SI
155	SLU	Comb. SLU A1 (SLV sism.) 155	SI
156	SLU	Comb. SLU A1 (SLV sism.) 156	SI
157	SLU	Comb. SLU A1 (SLV sism.) 157	SI
158	SLU	Comb. SLU A1 (SLV sism.) 158	SI
159	SLU	Comb. SLU A1 (SLV sism.) 159	SI
160	SLU	Comb. SLU A1 (SLV sism.) 160	SI
161	SLU	Comb. SLU A1 (SLV sism.) 161	SI
162	SLU	Comb. SLU A1 (SLV sism.) 162	SI
163	SLU	Comb. SLU A1 (SLV sism.) 163	SI
164	SLU	Comb. SLU A1 (SLV sism.) 164	SI
165	SLU	Comb. SLU A1 (SLV sism.) 165	SI
166	SLU	Comb. SLU A1 (SLV sism.) 166	SI
167	SLU	Comb. SLU A1 (SLV sism.) 167	SI
168	SLU	Comb. SLU A1 (SLV sism.) 168	SI
169	SLU	Comb. SLU A1 (SLV sism.) 169	SI
170	SLU	Comb. SLU A1 (SLV sism.) 170	SI
171	SLU	Comb. SLU A1 (SLV sism.) 171	SI
172	SLU	Comb. SLU A1 (SLV sism.) 172	SI
173	SLU	Comb. SLU A1 (SLV sism.) 173	SI
174	SLU	Comb. SLU A1 (SLV sism.) 174	SI
175	SLU	Comb. SLU A1 (SLV sism.) 175	SI
176	SLU	Comb. SLU A1 (SLV sism.) 176	SI
177	SLU	Comb. SLU A1 (SLV sism.) 177	SI
178	SLU	Comb. SLU A1 (SLV sism.) 178	SI
179	SLU	Comb. SLU A1 (SLV sism.) 179	SI
180	SLU	Comb. SLU A1 (SLV sism.) 180	SI
181	SLU	Comb. SLU A1 (SLV sism.) 181	SI
182	SLU	Comb. SLU A1 (SLV sism.) 182	SI
183	SLU	Comb. SLU A1 (SLV sism.) 183	SI
184	SLU	Comb. SLU A1 (SLV sism.) 184	SI
185	SLU	Comb. SLU A1 (SLV sism.) 185	SI
186	SLU	Comb. SLU A1 (SLV sism.) 186	SI
187	SLU	Comb. SLU A1 (SLV sism.) 187	SI
188	SLU	Comb. SLU A1 (SLV sism.) 188	SI
189	SLU	Comb. SLU A1 (SLV sism.) 189	SI
190	SLU	Comb. SLU A1 (SLV sism.) 190	SI
191	SLU	Comb. SLU A1 (SLV sism.) 191	SI
192	SLU	Comb. SLU A1 (SLV sism.) 192	SI
193	SLU	Comb. SLU A1 (SLV sism.) 193	SI

PROGETTO DI RIQUALIFICAZIONE URBANA "OLTRE LA STRADA"

Programma straordinario di intervento per la riqualificazione urbana e la sicurezza delle periferie delle città metropolitane e dei comuni capoluogo di provincia previsto dal DPCM 25/05/16, sottoscritto il 06/03/2017 tra la Presidenza del Consiglio dei Ministri ed il Comune di Brescia, registrato dalla Corte dei Conti in data 04/05/2017 Reg.ne - Prev. n. 974

SC.6 _ PROGETTO DI RIGENERAZIONE EDIFICIO IDEAL CLIMA

PROGETTO DEFINITIVO STRUTTURALE

Cmb	Tipo	Sigla Id	effetto P-delta
194	SLU	Comb. SLU A1 (SLV sism.) 194	SI
195	SLU	Comb. SLU A1 (SLV sism.) 195	SI
196	SLU	Comb. SLU A1 (SLV sism.) 196	SI
197	SLU	Comb. SLU A1 (SLV sism.) 197	SI
198	SLU	Comb. SLU A1 (SLV sism.) 198	SI
199	SLU	Comb. SLU A1 (SLV sism.) 199	SI
200	SLU	Comb. SLU A1 (SLV sism.) 200	SI
201	SLE(sis)	Comb. SLE (SLD Danno sism.) 201	SI
202	SLE(sis)	Comb. SLE (SLD Danno sism.) 202	SI
203	SLE(sis)	Comb. SLE (SLD Danno sism.) 203	SI
204	SLE(sis)	Comb. SLE (SLD Danno sism.) 204	SI
205	SLE(sis)	Comb. SLE (SLD Danno sism.) 205	SI
206	SLE(sis)	Comb. SLE (SLD Danno sism.) 206	SI
207	SLE(sis)	Comb. SLE (SLD Danno sism.) 207	SI
208	SLE(sis)	Comb. SLE (SLD Danno sism.) 208	SI
209	SLE(sis)	Comb. SLE (SLD Danno sism.) 209	SI
210	SLE(sis)	Comb. SLE (SLD Danno sism.) 210	SI
211	SLE(sis)	Comb. SLE (SLD Danno sism.) 211	SI
212	SLE(sis)	Comb. SLE (SLD Danno sism.) 212	SI
213	SLE(sis)	Comb. SLE (SLD Danno sism.) 213	SI
214	SLE(sis)	Comb. SLE (SLD Danno sism.) 214	SI
215	SLE(sis)	Comb. SLE (SLD Danno sism.) 215	SI
216	SLE(sis)	Comb. SLE (SLD Danno sism.) 216	SI
217	SLE(sis)	Comb. SLE (SLD Danno sism.) 217	SI
218	SLE(sis)	Comb. SLE (SLD Danno sism.) 218	SI
219	SLE(sis)	Comb. SLE (SLD Danno sism.) 219	SI
220	SLE(sis)	Comb. SLE (SLD Danno sism.) 220	SI
221	SLE(sis)	Comb. SLE (SLD Danno sism.) 221	SI
222	SLE(sis)	Comb. SLE (SLD Danno sism.) 222	SI
223	SLE(sis)	Comb. SLE (SLD Danno sism.) 223	SI
224	SLE(sis)	Comb. SLE (SLD Danno sism.) 224	SI
225	SLE(sis)	Comb. SLE (SLD Danno sism.) 225	SI
226	SLE(sis)	Comb. SLE (SLD Danno sism.) 226	SI
227	SLE(sis)	Comb. SLE (SLD Danno sism.) 227	SI
228	SLE(sis)	Comb. SLE (SLD Danno sism.) 228	SI
229	SLE(sis)	Comb. SLE (SLD Danno sism.) 229	SI
230	SLE(sis)	Comb. SLE (SLD Danno sism.) 230	SI
231	SLE(sis)	Comb. SLE (SLD Danno sism.) 231	SI
232	SLE(sis)	Comb. SLE (SLD Danno sism.) 232	SI
233	SLE(sis)	Comb. SLE (SLD Danno sism.) 233	SI
234	SLE(sis)	Comb. SLE (SLD Danno sism.) 234	SI
235	SLE(sis)	Comb. SLE (SLD Danno sism.) 235	SI
236	SLE(sis)	Comb. SLE (SLD Danno sism.) 236	SI
237	SLE(sis)	Comb. SLE (SLD Danno sism.) 237	SI
238	SLE(sis)	Comb. SLE (SLD Danno sism.) 238	SI
239	SLE(sis)	Comb. SLE (SLD Danno sism.) 239	SI
240	SLE(sis)	Comb. SLE (SLD Danno sism.) 240	SI
241	SLE(sis)	Comb. SLE (SLD Danno sism.) 241	SI
242	SLE(sis)	Comb. SLE (SLD Danno sism.) 242	SI
243	SLE(sis)	Comb. SLE (SLD Danno sism.) 243	SI
244	SLE(sis)	Comb. SLE (SLD Danno sism.) 244	SI
245	SLE(sis)	Comb. SLE (SLD Danno sism.) 245	SI
246	SLE(sis)	Comb. SLE (SLD Danno sism.) 246	SI
247	SLE(sis)	Comb. SLE (SLD Danno sism.) 247	SI
248	SLE(sis)	Comb. SLE (SLD Danno sism.) 248	SI
249	SLE(sis)	Comb. SLE (SLD Danno sism.) 249	SI
250	SLE(sis)	Comb. SLE (SLD Danno sism.) 250	SI
251	SLE(sis)	Comb. SLE (SLD Danno sism.) 251	SI
252	SLE(sis)	Comb. SLE (SLD Danno sism.) 252	SI
253	SLE(sis)	Comb. SLE (SLD Danno sism.) 253	SI
254	SLE(sis)	Comb. SLE (SLD Danno sism.) 254	SI
255	SLE(sis)	Comb. SLE (SLD Danno sism.) 255	SI
256	SLE(sis)	Comb. SLE (SLD Danno sism.) 256	SI
257	SLE(sis)	Comb. SLE (SLD Danno sism.) 257	SI
258	SLE(sis)	Comb. SLE (SLD Danno sism.) 258	SI
259	SLE(sis)	Comb. SLE (SLD Danno sism.) 259	SI
260	SLE(sis)	Comb. SLE (SLD Danno sism.) 260	SI
261	SLE(sis)	Comb. SLE (SLD Danno sism.) 261	SI

PROGETTO DI RIQUALIFICAZIONE URBANA "OLTRE LA STRADA"

Programma straordinario di intervento per la riqualificazione urbana e la sicurezza delle periferie delle città metropolitane e dei comuni capoluogo di provincia previsto dal DPCM 25/05/16, sottoscritto il 06/03/2017 tra la Presidenza del Consiglio dei Ministri ed il Comune di Brescia, registrato dalla Corte dei Conti in data 04/05/2017 Reg.ne - Prev. n. 974

SC.6 _ PROGETTO DI RIGENERAZIONE EDIFICIO IDEAL CLIMA

PROGETTO DEFINITIVO STRUTTURALE

Cmb	Tipo	Sigla Id	effetto P-delta
262	SLE(sis)	Comb. SLE (SLD Danno sism.) 262	SI
263	SLE(sis)	Comb. SLE (SLD Danno sism.) 263	SI
264	SLE(sis)	Comb. SLE (SLD Danno sism.) 264	SI
265	SLE(sis)	Comb. SLE (SLD Danno sism.) 265	SI
266	SLE(sis)	Comb. SLE (SLD Danno sism.) 266	SI
267	SLE(sis)	Comb. SLE (SLD Danno sism.) 267	SI
268	SLE(sis)	Comb. SLE (SLD Danno sism.) 268	SI
269	SLE(sis)	Comb. SLE (SLD Danno sism.) 269	SI
270	SLE(sis)	Comb. SLE (SLD Danno sism.) 270	SI
271	SLE(sis)	Comb. SLE (SLD Danno sism.) 271	SI
272	SLE(sis)	Comb. SLE (SLD Danno sism.) 272	SI
273	SLE(sis)	Comb. SLE (SLD Danno sism.) 273	SI
274	SLE(sis)	Comb. SLE (SLD Danno sism.) 274	SI
275	SLE(sis)	Comb. SLE (SLD Danno sism.) 275	SI
276	SLE(sis)	Comb. SLE (SLD Danno sism.) 276	SI
277	SLE(sis)	Comb. SLE (SLD Danno sism.) 277	SI
278	SLE(sis)	Comb. SLE (SLD Danno sism.) 278	SI
279	SLE(sis)	Comb. SLE (SLD Danno sism.) 279	SI
280	SLE(sis)	Comb. SLE (SLD Danno sism.) 280	SI
281	SLE(sis)	Comb. SLE (SLD Danno sism.) 281	SI
282	SLE(sis)	Comb. SLE (SLD Danno sism.) 282	SI
283	SLE(sis)	Comb. SLE (SLD Danno sism.) 283	SI
284	SLE(sis)	Comb. SLE (SLD Danno sism.) 284	SI
285	SLE(sis)	Comb. SLE (SLD Danno sism.) 285	SI
286	SLE(sis)	Comb. SLE (SLD Danno sism.) 286	SI
287	SLE(sis)	Comb. SLE (SLD Danno sism.) 287	SI
288	SLE(sis)	Comb. SLE (SLD Danno sism.) 288	SI
289	SLE(sis)	Comb. SLE (SLD Danno sism.) 289	SI
290	SLE(sis)	Comb. SLE (SLD Danno sism.) 290	SI
291	SLE(sis)	Comb. SLE (SLD Danno sism.) 291	SI
292	SLE(sis)	Comb. SLE (SLD Danno sism.) 292	SI
293	SLE(sis)	Comb. SLE (SLD Danno sism.) 293	SI
294	SLE(sis)	Comb. SLE (SLD Danno sism.) 294	SI
295	SLE(sis)	Comb. SLE (SLD Danno sism.) 295	SI
296	SLE(sis)	Comb. SLE (SLD Danno sism.) 296	SI
297	SLE(sis)	Comb. SLE (SLO Operativo sism.) 297	SI
298	SLE(sis)	Comb. SLE (SLO Operativo sism.) 298	SI
299	SLE(sis)	Comb. SLE (SLO Operativo sism.) 299	SI
300	SLE(sis)	Comb. SLE (SLO Operativo sism.) 300	SI
301	SLE(sis)	Comb. SLE (SLO Operativo sism.) 301	SI
302	SLE(sis)	Comb. SLE (SLO Operativo sism.) 302	SI
303	SLE(sis)	Comb. SLE (SLO Operativo sism.) 303	SI
304	SLE(sis)	Comb. SLE (SLO Operativo sism.) 304	SI
305	SLE(sis)	Comb. SLE (SLO Operativo sism.) 305	SI
306	SLE(sis)	Comb. SLE (SLO Operativo sism.) 306	SI
307	SLE(sis)	Comb. SLE (SLO Operativo sism.) 307	SI
308	SLE(sis)	Comb. SLE (SLO Operativo sism.) 308	SI
309	SLE(sis)	Comb. SLE (SLO Operativo sism.) 309	SI
310	SLE(sis)	Comb. SLE (SLO Operativo sism.) 310	SI
311	SLE(sis)	Comb. SLE (SLO Operativo sism.) 311	SI
312	SLE(sis)	Comb. SLE (SLO Operativo sism.) 312	SI
313	SLE(sis)	Comb. SLE (SLO Operativo sism.) 313	SI
314	SLE(sis)	Comb. SLE (SLO Operativo sism.) 314	SI
315	SLE(sis)	Comb. SLE (SLO Operativo sism.) 315	SI
316	SLE(sis)	Comb. SLE (SLO Operativo sism.) 316	SI
317	SLE(sis)	Comb. SLE (SLO Operativo sism.) 317	SI
318	SLE(sis)	Comb. SLE (SLO Operativo sism.) 318	SI
319	SLE(sis)	Comb. SLE (SLO Operativo sism.) 319	SI
320	SLE(sis)	Comb. SLE (SLO Operativo sism.) 320	SI
321	SLE(sis)	Comb. SLE (SLO Operativo sism.) 321	SI
322	SLE(sis)	Comb. SLE (SLO Operativo sism.) 322	SI
323	SLE(sis)	Comb. SLE (SLO Operativo sism.) 323	SI
324	SLE(sis)	Comb. SLE (SLO Operativo sism.) 324	SI
325	SLE(sis)	Comb. SLE (SLO Operativo sism.) 325	SI
326	SLE(sis)	Comb. SLE (SLO Operativo sism.) 326	SI
327	SLE(sis)	Comb. SLE (SLO Operativo sism.) 327	SI
328	SLE(sis)	Comb. SLE (SLO Operativo sism.) 328	SI
329	SLE(sis)	Comb. SLE (SLO Operativo sism.) 329	SI

PROGETTO DI RIQUALIFICAZIONE URBANA "OLTRE LA STRADA"

Programma straordinario di intervento per la riqualificazione urbana e la sicurezza delle periferie delle città metropolitane e dei comuni capoluogo di provincia previsto dal DPCM 25/05/16, sottoscritto il 06/03/2017 tra la Presidenza del Consiglio dei Ministri ed il Comune di Brescia, registrato dalla Corte dei Conti in data 04/05/2017 Reg.ne - Prev. n. 974

SC.6 _ PROGETTO DI RIGENERAZIONE EDIFICIO IDEAL CLIMA

PROGETTO DEFINITIVO STRUTTURALE

Cmb	Tipo	Sigla Id	effetto P-delta
330	SLE(sis)	Comb. SLE (SLO Operativo sism.) 330	SI
331	SLE(sis)	Comb. SLE (SLO Operativo sism.) 331	SI
332	SLE(sis)	Comb. SLE (SLO Operativo sism.) 332	SI
333	SLE(sis)	Comb. SLE (SLO Operativo sism.) 333	SI
334	SLE(sis)	Comb. SLE (SLO Operativo sism.) 334	SI
335	SLE(sis)	Comb. SLE (SLO Operativo sism.) 335	SI
336	SLE(sis)	Comb. SLE (SLO Operativo sism.) 336	SI
337	SLE(sis)	Comb. SLE (SLO Operativo sism.) 337	SI
338	SLE(sis)	Comb. SLE (SLO Operativo sism.) 338	SI
339	SLE(sis)	Comb. SLE (SLO Operativo sism.) 339	SI
340	SLE(sis)	Comb. SLE (SLO Operativo sism.) 340	SI
341	SLE(sis)	Comb. SLE (SLO Operativo sism.) 341	SI
342	SLE(sis)	Comb. SLE (SLO Operativo sism.) 342	SI
343	SLE(sis)	Comb. SLE (SLO Operativo sism.) 343	SI
344	SLE(sis)	Comb. SLE (SLO Operativo sism.) 344	SI
345	SLE(sis)	Comb. SLE (SLO Operativo sism.) 345	SI
346	SLE(sis)	Comb. SLE (SLO Operativo sism.) 346	SI
347	SLE(sis)	Comb. SLE (SLO Operativo sism.) 347	SI
348	SLE(sis)	Comb. SLE (SLO Operativo sism.) 348	SI
349	SLE(sis)	Comb. SLE (SLO Operativo sism.) 349	SI
350	SLE(sis)	Comb. SLE (SLO Operativo sism.) 350	SI
351	SLE(sis)	Comb. SLE (SLO Operativo sism.) 351	SI
352	SLE(sis)	Comb. SLE (SLO Operativo sism.) 352	SI
353	SLE(sis)	Comb. SLE (SLO Operativo sism.) 353	SI
354	SLE(sis)	Comb. SLE (SLO Operativo sism.) 354	SI
355	SLE(sis)	Comb. SLE (SLO Operativo sism.) 355	SI
356	SLE(sis)	Comb. SLE (SLO Operativo sism.) 356	SI
357	SLE(sis)	Comb. SLE (SLO Operativo sism.) 357	SI
358	SLE(sis)	Comb. SLE (SLO Operativo sism.) 358	SI
359	SLE(sis)	Comb. SLE (SLO Operativo sism.) 359	SI
360	SLE(sis)	Comb. SLE (SLO Operativo sism.) 360	SI
361	SLE(sis)	Comb. SLE (SLO Operativo sism.) 361	SI
362	SLE(sis)	Comb. SLE (SLO Operativo sism.) 362	SI
363	SLE(sis)	Comb. SLE (SLO Operativo sism.) 363	SI
364	SLE(sis)	Comb. SLE (SLO Operativo sism.) 364	SI
365	SLE(sis)	Comb. SLE (SLO Operativo sism.) 365	SI
366	SLE(sis)	Comb. SLE (SLO Operativo sism.) 366	SI
367	SLE(sis)	Comb. SLE (SLO Operativo sism.) 367	SI
368	SLE(sis)	Comb. SLE (SLO Operativo sism.) 368	SI
369	SLE(sis)	Comb. SLE (SLO Operativo sism.) 369	SI
370	SLE(sis)	Comb. SLE (SLO Operativo sism.) 370	SI
371	SLE(sis)	Comb. SLE (SLO Operativo sism.) 371	SI
372	SLE(sis)	Comb. SLE (SLO Operativo sism.) 372	SI
373	SLE(sis)	Comb. SLE (SLO Operativo sism.) 373	SI
374	SLE(sis)	Comb. SLE (SLO Operativo sism.) 374	SI
375	SLE(sis)	Comb. SLE (SLO Operativo sism.) 375	SI
376	SLE(sis)	Comb. SLE (SLO Operativo sism.) 376	SI
377	SLE(sis)	Comb. SLE (SLO Operativo sism.) 377	SI
378	SLE(sis)	Comb. SLE (SLO Operativo sism.) 378	SI
379	SLE(sis)	Comb. SLE (SLO Operativo sism.) 379	SI
380	SLE(sis)	Comb. SLE (SLO Operativo sism.) 380	SI
381	SLE(sis)	Comb. SLE (SLO Operativo sism.) 381	SI
382	SLE(sis)	Comb. SLE (SLO Operativo sism.) 382	SI
383	SLE(sis)	Comb. SLE (SLO Operativo sism.) 383	SI
384	SLE(sis)	Comb. SLE (SLO Operativo sism.) 384	SI
385	SLE(sis)	Comb. SLE (SLO Operativo sism.) 385	SI
386	SLE(sis)	Comb. SLE (SLO Operativo sism.) 386	SI
387	SLE(sis)	Comb. SLE (SLO Operativo sism.) 387	SI
388	SLE(sis)	Comb. SLE (SLO Operativo sism.) 388	SI
389	SLE(sis)	Comb. SLE (SLO Operativo sism.) 389	SI
390	SLE(sis)	Comb. SLE (SLO Operativo sism.) 390	SI
391	SLE(sis)	Comb. SLE (SLO Operativo sism.) 391	SI
392	SLE(sis)	Comb. SLE (SLO Operativo sism.) 392	SI
393	SLE(r)	Comb. SLE(rara) 393	
394	SLE(r)	Comb. SLE(rara) 394	
395	SLE(r)	Comb. SLE(rara) 395	
396	SLE(r)	Comb. SLE(rara) 398	

RELAZIONE DI CALCOLO: PALCOSCENICO

PROGETTO DI RIQUALIFICAZIONE URBANA "OLTRE LA STRADA"

Programma straordinario di intervento per la riqualificazione urbana e la sicurezza delle periferie delle città metropolitane e dei comuni capoluogo di provincia previsto dal DPCM 25/05/16, sottoscritto il 06/03/2017 tra la Presidenza del Consiglio dei Ministri ed il Comune di Brescia, registrato dalla Corte dei Conti in data 04/05/2017 Reg.ne - Prev. n. 974
SC.6 _ PROGETTO DI RIGENERAZIONE EDIFICIO IDEAL CLIMA

PROGETTO DEFINITIVO STRUTTURALE

Cmb	CDC 1/15...	CDC 2/16...	CDC 3/17...	CDC 4/18...	CDC 5/19...	CDC 6/20...	CDC 7/21...	CDC 8/22...	CDC 9/23...	CDC 10/24...	CDC 11/25...	CDC 12/26...	CDC 13/27...	CDC 14/28...
1	1.30	1.30	1.50	0.0	0.0	0.0	0.0	0.0	0.0	0.0	0.0	0.0	0.0	0.0
	0.0	0.0	0.0											
2	1.30	1.30	1.50	1.50	1.50	0.0	0.0	0.0	0.0	0.0	0.0	0.0	0.0	0.0
	0.0	0.0	0.0											
3	1.00	1.00	0.80	0.0	0.0	0.0	0.0	0.0	0.0	0.0	0.0	0.0	0.0	0.0
	0.0	0.0	0.0											
4	1.00	1.00	0.80	1.50	1.50	0.0	0.0	0.0	0.0	0.0	0.0	0.0	0.0	0.0
	0.0	0.0	0.0											
5	1.30	1.30	1.50	1.50	0.0	0.0	0.0	0.0	0.0	0.0	0.0	0.0	0.0	0.0
	0.0	0.0	0.0											
6	1.00	1.00	0.80	1.50	0.0	0.0	0.0	0.0	0.0	0.0	0.0	0.0	0.0	0.0
	0.0	0.0	0.0											
7	1.30	1.30	1.50	0.0	1.50	0.0	0.0	0.0	0.0	0.0	0.0	0.0	0.0	0.0
	0.0	0.0	0.0											
8	1.00	1.00	0.80	0.0	1.50	0.0	0.0	0.0	0.0	0.0	0.0	0.0	0.0	0.0
	0.0	0.0	0.0											
9	1.00	1.00	1.00	0.60	0.60	-1.00	0.0	-0.30	0.0	0.0	0.0	0.0	0.0	0.0
	0.0	0.0	0.0											
10	1.00	1.00	1.00	0.60	0.60	-1.00	0.0	0.30	0.0	0.0	0.0	0.0	0.0	0.0
	0.0	0.0	0.0											
11	1.00	1.00	1.00	0.60	0.60	1.00	0.0	-0.30	0.0	0.0	0.0	0.0	0.0	0.0
	0.0	0.0	0.0											
12	1.00	1.00	1.00	0.60	0.60	1.00	0.0	0.30	0.0	0.0	0.0	0.0	0.0	0.0
	0.0	0.0	0.0											
13	1.00	1.00	1.00	0.60	0.60	-1.00	0.0	0.0	-0.30	0.0	0.0	0.0	0.0	0.0
	0.0	0.0	0.0											
14	1.00	1.00	1.00	0.60	0.60	-1.00	0.0	0.0	0.30	0.0	0.0	0.0	0.0	0.0
	0.0	0.0	0.0											
15	1.00	1.00	1.00	0.60	0.60	1.00	0.0	0.0	-0.30	0.0	0.0	0.0	0.0	0.0
	0.0	0.0	0.0											
16	1.00	1.00	1.00	0.60	0.60	1.00	0.0	0.0	0.30	0.0	0.0	0.0	0.0	0.0
	0.0	0.0	0.0											
17	1.00	1.00	1.00	0.60	0.60	0.0	-1.00	-0.30	0.0	0.0	0.0	0.0	0.0	0.0
	0.0	0.0	0.0											
18	1.00	1.00	1.00	0.60	0.60	0.0	-1.00	0.30	0.0	0.0	0.0	0.0	0.0	0.0
	0.0	0.0	0.0											
19	1.00	1.00	1.00	0.60	0.60	0.0	1.00	-0.30	0.0	0.0	0.0	0.0	0.0	0.0
	0.0	0.0	0.0											
20	1.00	1.00	1.00	0.60	0.60	0.0	1.00	0.30	0.0	0.0	0.0	0.0	0.0	0.0
	0.0	0.0	0.0											
21	1.00	1.00	1.00	0.60	0.60	0.0	-1.00	0.0	-0.30	0.0	0.0	0.0	0.0	0.0
	0.0	0.0	0.0											
22	1.00	1.00	1.00	0.60	0.60	0.0	-1.00	0.0	0.30	0.0	0.0	0.0	0.0	0.0
	0.0	0.0	0.0											
23	1.00	1.00	1.00	0.60	0.60	0.0	1.00	0.0	-0.30	0.0	0.0	0.0	0.0	0.0
	0.0	0.0	0.0											
24	1.00	1.00	1.00	0.60	0.60	0.0	1.00	0.0	0.30	0.0	0.0	0.0	0.0	0.0
	0.0	0.0	0.0											
25	1.00	1.00	1.00	0.60	0.60	-0.30	0.0	-1.00	0.0	0.0	0.0	0.0	0.0	0.0
	0.0	0.0	0.0											
26	1.00	1.00	1.00	0.60	0.60	-0.30	0.0	1.00	0.0	0.0	0.0	0.0	0.0	0.0
	0.0	0.0	0.0											
27	1.00	1.00	1.00	0.60	0.60	0.30	0.0	-1.00	0.0	0.0	0.0	0.0	0.0	0.0
	0.0	0.0	0.0											
28	1.00	1.00	1.00	0.60	0.60	0.30	0.0	1.00	0.0	0.0	0.0	0.0	0.0	0.0
	0.0	0.0	0.0											
29	1.00	1.00	1.00	0.60	0.60	0.0	-0.30	-1.00	0.0	0.0	0.0	0.0	0.0	0.0
	0.0	0.0	0.0											
30	1.00	1.00	1.00	0.60	0.60	0.0	-0.30	1.00	0.0	0.0	0.0	0.0	0.0	0.0
	0.0	0.0	0.0											
31	1.00	1.00	1.00	0.60	0.60	0.0	0.30	-1.00	0.0	0.0	0.0	0.0	0.0	0.0
	0.0	0.0	0.0											
32	1.00	1.00	1.00	0.60	0.60	0.0	0.30	1.00	0.0	0.0	0.0	0.0	0.0	0.0
	0.0	0.0	0.0											
33	1.00	1.00	1.00	0.60	0.60	-0.30	0.0	0.0	-1.00	0.0	0.0	0.0	0.0	0.0
	0.0	0.0	0.0											
34	1.00	1.00	1.00	0.60	0.60	-0.30	0.0	0.0	1.00	0.0	0.0	0.0	0.0	0.0

RELAZIONE DI CALCOLO: PALCOSCENICO

PROGETTO DI RIQUALIFICAZIONE URBANA "OLTRE LA STRADA"

Programma straordinario di intervento per la riqualificazione urbana e la sicurezza delle periferie delle città metropolitane e dei comuni capoluogo di provincia previsto dal DPCM 25/05/16, sottoscritto il 06/03/2017 tra la Presidenza del Consiglio dei Ministri ed il Comune di Brescia, registrato dalla Corte dei Conti in data 04/05/2017 Reg.ne - Prev. n. 974
SC.6 _ PROGETTO DI RIGENERAZIONE EDIFICIO IDEAL CLIMA

PROGETTO DEFINITIVO STRUTTURALE

Cmb	CDC 1/15...	CDC 2/16...	CDC 3/17...	CDC 4/18...	CDC 5/19...	CDC 6/20...	CDC 7/21...	CDC 8/22...	CDC 9/23...	CDC 10/24...	CDC 11/25...	CDC 12/26...	CDC 13/27...	CDC 14/28...
	0.0	0.0	0.0											
35	1.00	1.00	1.00	0.60	0.60	0.30	0.0	0.0	-1.00	0.0	0.0	0.0	0.0	0.0
	0.0	0.0	0.0											
36	1.00	1.00	1.00	0.60	0.60	0.30	0.0	0.0	1.00	0.0	0.0	0.0	0.0	0.0
	0.0	0.0	0.0											
37	1.00	1.00	1.00	0.60	0.60	0.0	-0.30	0.0	-1.00	0.0	0.0	0.0	0.0	0.0
	0.0	0.0	0.0											
38	1.00	1.00	1.00	0.60	0.60	0.0	-0.30	0.0	1.00	0.0	0.0	0.0	0.0	0.0
	0.0	0.0	0.0											
39	1.00	1.00	1.00	0.60	0.60	0.0	0.30	0.0	-1.00	0.0	0.0	0.0	0.0	0.0
	0.0	0.0	0.0											
40	1.00	1.00	1.00	0.60	0.60	0.0	0.30	0.0	1.00	0.0	0.0	0.0	0.0	0.0
	0.0	0.0	0.0											
41	1.00	1.00	1.00	0.60	0.60	0.0	0.0	0.0	0.0	-1.00	0.0	-0.30	0.0	0.0
	0.0	0.0	0.0											
42	1.00	1.00	1.00	0.60	0.60	0.0	0.0	0.0	0.0	-1.00	0.0	0.30	0.0	0.0
	0.0	0.0	0.0											
43	1.00	1.00	1.00	0.60	0.60	0.0	0.0	0.0	0.0	1.00	0.0	-0.30	0.0	0.0
	0.0	0.0	0.0											
44	1.00	1.00	1.00	0.60	0.60	0.0	0.0	0.0	0.0	1.00	0.0	0.30	0.0	0.0
	0.0	0.0	0.0											
45	1.00	1.00	1.00	0.60	0.60	0.0	0.0	0.0	0.0	-1.00	0.0	0.0	-0.30	0.0
	0.0	0.0	0.0											
46	1.00	1.00	1.00	0.60	0.60	0.0	0.0	0.0	0.0	-1.00	0.0	0.0	0.30	0.0
	0.0	0.0	0.0											
47	1.00	1.00	1.00	0.60	0.60	0.0	0.0	0.0	0.0	1.00	0.0	0.0	-0.30	0.0
	0.0	0.0	0.0											
48	1.00	1.00	1.00	0.60	0.60	0.0	0.0	0.0	0.0	1.00	0.0	0.0	0.30	0.0
	0.0	0.0	0.0											
49	1.00	1.00	1.00	0.60	0.60	0.0	0.0	0.0	0.0	0.0	-1.00	-0.30	0.0	0.0
	0.0	0.0	0.0											
50	1.00	1.00	1.00	0.60	0.60	0.0	0.0	0.0	0.0	0.0	-1.00	0.30	0.0	0.0
	0.0	0.0	0.0											
51	1.00	1.00	1.00	0.60	0.60	0.0	0.0	0.0	0.0	0.0	1.00	-0.30	0.0	0.0
	0.0	0.0	0.0											
52	1.00	1.00	1.00	0.60	0.60	0.0	0.0	0.0	0.0	0.0	1.00	0.30	0.0	0.0
	0.0	0.0	0.0											
53	1.00	1.00	1.00	0.60	0.60	0.0	0.0	0.0	0.0	0.0	-1.00	0.0	-0.30	0.0
	0.0	0.0	0.0											
54	1.00	1.00	1.00	0.60	0.60	0.0	0.0	0.0	0.0	0.0	-1.00	0.0	0.30	0.0
	0.0	0.0	0.0											
55	1.00	1.00	1.00	0.60	0.60	0.0	0.0	0.0	0.0	0.0	1.00	0.0	-0.30	0.0
	0.0	0.0	0.0											
56	1.00	1.00	1.00	0.60	0.60	0.0	0.0	0.0	0.0	0.0	1.00	0.0	0.30	0.0
	0.0	0.0	0.0											
57	1.00	1.00	1.00	0.60	0.60	0.0	0.0	0.0	0.0	-0.30	0.0	-1.00	0.0	0.0
	0.0	0.0	0.0											
58	1.00	1.00	1.00	0.60	0.60	0.0	0.0	0.0	0.0	-0.30	0.0	1.00	0.0	0.0
	0.0	0.0	0.0											
59	1.00	1.00	1.00	0.60	0.60	0.0	0.0	0.0	0.0	0.30	0.0	-1.00	0.0	0.0
	0.0	0.0	0.0											
60	1.00	1.00	1.00	0.60	0.60	0.0	0.0	0.0	0.0	0.30	0.0	1.00	0.0	0.0
	0.0	0.0	0.0											
61	1.00	1.00	1.00	0.60	0.60	0.0	0.0	0.0	0.0	0.0	-0.30	-1.00	0.0	0.0
	0.0	0.0	0.0											
62	1.00	1.00	1.00	0.60	0.60	0.0	0.0	0.0	0.0	0.0	-0.30	1.00	0.0	0.0
	0.0	0.0	0.0											
63	1.00	1.00	1.00	0.60	0.60	0.0	0.0	0.0	0.0	0.0	0.30	-1.00	0.0	0.0
	0.0	0.0	0.0											
64	1.00	1.00	1.00	0.60	0.60	0.0	0.0	0.0	0.0	0.0	0.30	1.00	0.0	0.0
	0.0	0.0	0.0											
65	1.00	1.00	1.00	0.60	0.60	0.0	0.0	0.0	0.0	-0.30	0.0	0.0	-1.00	0.0
	0.0	0.0	0.0											
66	1.00	1.00	1.00	0.60	0.60	0.0	0.0	0.0	0.0	-0.30	0.0	0.0	1.00	0.0
	0.0	0.0	0.0											
67	1.00	1.00	1.00	0.60	0.60	0.0	0.0	0.0	0.0	0.30	0.0	0.0	-1.00	0.0
	0.0	0.0	0.0											

RELAZIONE DI CALCOLO: PALCOSCENICO

PROGETTO DI RIQUALIFICAZIONE URBANA "OLTRE LA STRADA"

Programma straordinario di intervento per la riqualificazione urbana e la sicurezza delle periferie delle città metropolitane e dei comuni capoluogo di provincia previsto dal DPCM 25/05/16, sottoscritto il 06/03/2017 tra la Presidenza del Consiglio dei Ministri ed il Comune di Brescia, registrato dalla Corte dei Conti in data 04/05/2017 Reg.ne - Prev. n. 974
SC.6 _ PROGETTO DI RIGENERAZIONE EDIFICIO IDEAL CLIMA

PROGETTO DEFINITIVO STRUTTURALE

Cmb	CDC 1/15...	CDC 2/16...	CDC 3/17...	CDC 4/18...	CDC 5/19...	CDC 6/20...	CDC 7/21...	CDC 8/22...	CDC 9/23...	CDC 10/24...	CDC 11/25...	CDC 12/26...	CDC 13/27...	CDC 14/28...
68	1.00	1.00	1.00	0.60	0.60	0.0	0.0	0.0	0.0	0.30	0.0	0.0	1.00	0.0
	0.0	0.0	0.0											
69	1.00	1.00	1.00	0.60	0.60	0.0	0.0	0.0	0.0	0.0	-0.30	0.0	-1.00	0.0
	0.0	0.0	0.0											
70	1.00	1.00	1.00	0.60	0.60	0.0	0.0	0.0	0.0	0.0	-0.30	0.0	1.00	0.0
	0.0	0.0	0.0											
71	1.00	1.00	1.00	0.60	0.60	0.0	0.0	0.0	0.0	0.0	0.30	0.0	-1.00	0.0
	0.0	0.0	0.0											
72	1.00	1.00	1.00	0.60	0.60	0.0	0.0	0.0	0.0	0.0	0.30	0.0	1.00	0.0
	0.0	0.0	0.0											
73	1.00	1.00	1.00	0.60	0.60	0.0	0.0	0.0	0.0	0.0	0.0	0.0	0.0	-1.00
	0.0	-0.30	0.0											
74	1.00	1.00	1.00	0.60	0.60	0.0	0.0	0.0	0.0	0.0	0.0	0.0	0.0	-1.00
	0.0	0.30	0.0											
75	1.00	1.00	1.00	0.60	0.60	0.0	0.0	0.0	0.0	0.0	0.0	0.0	0.0	1.00
	0.0	-0.30	0.0											
76	1.00	1.00	1.00	0.60	0.60	0.0	0.0	0.0	0.0	0.0	0.0	0.0	0.0	1.00
	0.0	0.30	0.0											
77	1.00	1.00	1.00	0.60	0.60	0.0	0.0	0.0	0.0	0.0	0.0	0.0	0.0	-1.00
	0.0	0.0	-0.30											
78	1.00	1.00	1.00	0.60	0.60	0.0	0.0	0.0	0.0	0.0	0.0	0.0	0.0	-1.00
	0.0	0.0	0.30											
79	1.00	1.00	1.00	0.60	0.60	0.0	0.0	0.0	0.0	0.0	0.0	0.0	0.0	1.00
	0.0	0.0	-0.30											
80	1.00	1.00	1.00	0.60	0.60	0.0	0.0	0.0	0.0	0.0	0.0	0.0	0.0	1.00
	0.0	0.0	0.30											
81	1.00	1.00	1.00	0.60	0.60	0.0	0.0	0.0	0.0	0.0	0.0	0.0	0.0	0.0
	-1.00	-0.30	0.0											
82	1.00	1.00	1.00	0.60	0.60	0.0	0.0	0.0	0.0	0.0	0.0	0.0	0.0	0.0
	-1.00	0.30	0.0											
83	1.00	1.00	1.00	0.60	0.60	0.0	0.0	0.0	0.0	0.0	0.0	0.0	0.0	0.0
	1.00	-0.30	0.0											
84	1.00	1.00	1.00	0.60	0.60	0.0	0.0	0.0	0.0	0.0	0.0	0.0	0.0	0.0
	1.00	0.30	0.0											
85	1.00	1.00	1.00	0.60	0.60	0.0	0.0	0.0	0.0	0.0	0.0	0.0	0.0	0.0
	-1.00	0.0	-0.30											
86	1.00	1.00	1.00	0.60	0.60	0.0	0.0	0.0	0.0	0.0	0.0	0.0	0.0	0.0
	-1.00	0.0	0.30											
87	1.00	1.00	1.00	0.60	0.60	0.0	0.0	0.0	0.0	0.0	0.0	0.0	0.0	0.0
	1.00	0.0	-0.30											
88	1.00	1.00	1.00	0.60	0.60	0.0	0.0	0.0	0.0	0.0	0.0	0.0	0.0	0.0
	1.00	0.0	0.30											
89	1.00	1.00	1.00	0.60	0.60	0.0	0.0	0.0	0.0	0.0	0.0	0.0	0.0	-0.30
	0.0	-1.00	0.0											
90	1.00	1.00	1.00	0.60	0.60	0.0	0.0	0.0	0.0	0.0	0.0	0.0	0.0	-0.30
	0.0	1.00	0.0											
91	1.00	1.00	1.00	0.60	0.60	0.0	0.0	0.0	0.0	0.0	0.0	0.0	0.0	0.30
	0.0	-1.00	0.0											
92	1.00	1.00	1.00	0.60	0.60	0.0	0.0	0.0	0.0	0.0	0.0	0.0	0.0	0.30
	0.0	1.00	0.0											
93	1.00	1.00	1.00	0.60	0.60	0.0	0.0	0.0	0.0	0.0	0.0	0.0	0.0	0.0
	-0.30	-1.00	0.0											
94	1.00	1.00	1.00	0.60	0.60	0.0	0.0	0.0	0.0	0.0	0.0	0.0	0.0	0.0
	-0.30	1.00	0.0											
95	1.00	1.00	1.00	0.60	0.60	0.0	0.0	0.0	0.0	0.0	0.0	0.0	0.0	0.0
	0.30	-1.00	0.0											
96	1.00	1.00	1.00	0.60	0.60	0.0	0.0	0.0	0.0	0.0	0.0	0.0	0.0	0.0
	0.30	1.00	0.0											
97	1.00	1.00	1.00	0.60	0.60	0.0	0.0	0.0	0.0	0.0	0.0	0.0	0.0	-0.30
	0.0	0.0	-1.00											
98	1.00	1.00	1.00	0.60	0.60	0.0	0.0	0.0	0.0	0.0	0.0	0.0	0.0	-0.30
	0.0	0.0	1.00											
99	1.00	1.00	1.00	0.60	0.60	0.0	0.0	0.0	0.0	0.0	0.0	0.0	0.0	0.30
	0.0	0.0	-1.00											
100	1.00	1.00	1.00	0.60	0.60	0.0	0.0	0.0	0.0	0.0	0.0	0.0	0.0	0.30
	0.0	0.0	1.00											
101	1.00	1.00	1.00	0.60	0.60	0.0	0.0	0.0	0.0	0.0	0.0	0.0	0.0	0.0

RELAZIONE DI CALCOLO: PALCOSCENICO

PROGETTO DI RIQUALIFICAZIONE URBANA "OLTRE LA STRADA"

Programma straordinario di intervento per la riqualificazione urbana e la sicurezza delle periferie delle città metropolitane e dei comuni capoluogo di provincia previsto dal DPCM 25/05/16, sottoscritto il 06/03/2017 tra la Presidenza del Consiglio dei Ministri ed il Comune di Brescia, registrato dalla Corte dei Conti in data 04/05/2017 Reg.ne - Prev. n. 974
SC.6 _ PROGETTO DI RIGENERAZIONE EDIFICIO IDEAL CLIMA

PROGETTO DEFINITIVO STRUTTURALE

Cmb	CDC 1/15...	CDC 2/16...	CDC 3/17...	CDC 4/18...	CDC 5/19...	CDC 6/20...	CDC 7/21...	CDC 8/22...	CDC 9/23...	CDC 10/24...	CDC 11/25...	CDC 12/26...	CDC 13/27...	CDC 14/28...
	-0.30	0.0	-1.00											
102	1.00	1.00	1.00	0.60	0.60	0.0	0.0	0.0	0.0	0.0	0.0	0.0	0.0	0.0
	-0.30	0.0	1.00											
103	1.00	1.00	1.00	0.60	0.60	0.0	0.0	0.0	0.0	0.0	0.0	0.0	0.0	0.0
	0.30	0.0	-1.00											
104	1.00	1.00	1.00	0.60	0.60	0.0	0.0	0.0	0.0	0.0	0.0	0.0	0.0	0.0
	0.30	0.0	1.00											
105	1.00	1.00	1.00	0.0	0.0	-1.00	0.0	-0.30	0.0	0.0	0.0	0.0	0.0	0.0
	0.0	0.0	0.0											
106	1.00	1.00	1.00	0.0	0.0	-1.00	0.0	0.30	0.0	0.0	0.0	0.0	0.0	0.0
	0.0	0.0	0.0											
107	1.00	1.00	1.00	0.0	0.0	1.00	0.0	-0.30	0.0	0.0	0.0	0.0	0.0	0.0
	0.0	0.0	0.0											
108	1.00	1.00	1.00	0.0	0.0	1.00	0.0	0.30	0.0	0.0	0.0	0.0	0.0	0.0
	0.0	0.0	0.0											
109	1.00	1.00	1.00	0.60	0.0	-1.00	0.0	-0.30	0.0	0.0	0.0	0.0	0.0	0.0
	0.0	0.0	0.0											
110	1.00	1.00	1.00	0.60	0.0	-1.00	0.0	0.30	0.0	0.0	0.0	0.0	0.0	0.0
	0.0	0.0	0.0											
111	1.00	1.00	1.00	0.60	0.0	1.00	0.0	-0.30	0.0	0.0	0.0	0.0	0.0	0.0
	0.0	0.0	0.0											
112	1.00	1.00	1.00	0.60	0.0	1.00	0.0	0.30	0.0	0.0	0.0	0.0	0.0	0.0
	0.0	0.0	0.0											
113	1.00	1.00	1.00	0.0	0.60	-1.00	0.0	-0.30	0.0	0.0	0.0	0.0	0.0	0.0
	0.0	0.0	0.0											
114	1.00	1.00	1.00	0.0	0.60	-1.00	0.0	0.30	0.0	0.0	0.0	0.0	0.0	0.0
	0.0	0.0	0.0											
115	1.00	1.00	1.00	0.0	0.60	1.00	0.0	-0.30	0.0	0.0	0.0	0.0	0.0	0.0
	0.0	0.0	0.0											
116	1.00	1.00	1.00	0.0	0.60	1.00	0.0	0.30	0.0	0.0	0.0	0.0	0.0	0.0
	0.0	0.0	0.0											
117	1.00	1.00	1.00	0.0	0.0	-1.00	0.0	0.0	-0.30	0.0	0.0	0.0	0.0	0.0
	0.0	0.0	0.0											
118	1.00	1.00	1.00	0.0	0.0	-1.00	0.0	0.0	0.30	0.0	0.0	0.0	0.0	0.0
	0.0	0.0	0.0											
119	1.00	1.00	1.00	0.0	0.0	1.00	0.0	0.0	-0.30	0.0	0.0	0.0	0.0	0.0
	0.0	0.0	0.0											
120	1.00	1.00	1.00	0.0	0.0	1.00	0.0	0.0	0.30	0.0	0.0	0.0	0.0	0.0
	0.0	0.0	0.0											
121	1.00	1.00	1.00	0.60	0.0	-1.00	0.0	0.0	-0.30	0.0	0.0	0.0	0.0	0.0
	0.0	0.0	0.0											
122	1.00	1.00	1.00	0.60	0.0	-1.00	0.0	0.0	0.30	0.0	0.0	0.0	0.0	0.0
	0.0	0.0	0.0											
123	1.00	1.00	1.00	0.60	0.0	1.00	0.0	0.0	-0.30	0.0	0.0	0.0	0.0	0.0
	0.0	0.0	0.0											
124	1.00	1.00	1.00	0.60	0.0	1.00	0.0	0.0	0.30	0.0	0.0	0.0	0.0	0.0
	0.0	0.0	0.0											
125	1.00	1.00	1.00	0.0	0.60	-1.00	0.0	0.0	-0.30	0.0	0.0	0.0	0.0	0.0
	0.0	0.0	0.0											
126	1.00	1.00	1.00	0.0	0.60	-1.00	0.0	0.0	0.30	0.0	0.0	0.0	0.0	0.0
	0.0	0.0	0.0											
127	1.00	1.00	1.00	0.0	0.60	1.00	0.0	0.0	-0.30	0.0	0.0	0.0	0.0	0.0
	0.0	0.0	0.0											
128	1.00	1.00	1.00	0.0	0.60	1.00	0.0	0.0	0.30	0.0	0.0	0.0	0.0	0.0
	0.0	0.0	0.0											
129	1.00	1.00	1.00	0.0	0.0	0.0	-1.00	-0.30	0.0	0.0	0.0	0.0	0.0	0.0
	0.0	0.0	0.0											
130	1.00	1.00	1.00	0.0	0.0	0.0	-1.00	0.30	0.0	0.0	0.0	0.0	0.0	0.0
	0.0	0.0	0.0											
131	1.00	1.00	1.00	0.0	0.0	0.0	1.00	-0.30	0.0	0.0	0.0	0.0	0.0	0.0
	0.0	0.0	0.0											
132	1.00	1.00	1.00	0.0	0.0	0.0	1.00	0.30	0.0	0.0	0.0	0.0	0.0	0.0
	0.0	0.0	0.0											
133	1.00	1.00	1.00	0.60	0.0	0.0	-1.00	-0.30	0.0	0.0	0.0	0.0	0.0	0.0
	0.0	0.0	0.0											
134	1.00	1.00	1.00	0.60	0.0	0.0	-1.00	0.30	0.0	0.0	0.0	0.0	0.0	0.0
	0.0	0.0	0.0											

RELAZIONE DI CALCOLO: PALCOSCENICO

PROGETTO DI RIQUALIFICAZIONE URBANA "OLTRE LA STRADA"

Programma straordinario di intervento per la riqualificazione urbana e la sicurezza delle periferie delle città metropolitane e dei comuni capoluogo di provincia previsto dal DPCM 25/05/16, sottoscritto il 06/03/2017 tra la Presidenza del Consiglio dei Ministri ed il Comune di Brescia, registrato dalla Corte dei Conti in data 04/05/2017 Reg.ne - Prev. n. 974
SC.6 _ PROGETTO DI RIGENERAZIONE EDIFICIO IDEAL CLIMA

PROGETTO DEFINITIVO STRUTTURALE

Cmb	CDC 1/15...	CDC 2/16...	CDC 3/17...	CDC 4/18...	CDC 5/19...	CDC 6/20...	CDC 7/21...	CDC 8/22...	CDC 9/23...	CDC 10/24...	CDC 11/25...	CDC 12/26...	CDC 13/27...	CDC 14/28...
135	1.00	1.00	1.00	0.60	0.0	0.0	1.00	-0.30	0.0	0.0	0.0	0.0	0.0	0.0
	0.0	0.0	0.0											
136	1.00	1.00	1.00	0.60	0.0	0.0	1.00	0.30	0.0	0.0	0.0	0.0	0.0	0.0
	0.0	0.0	0.0											
137	1.00	1.00	1.00	0.0	0.60	0.0	-1.00	-0.30	0.0	0.0	0.0	0.0	0.0	0.0
	0.0	0.0	0.0											
138	1.00	1.00	1.00	0.0	0.60	0.0	-1.00	0.30	0.0	0.0	0.0	0.0	0.0	0.0
	0.0	0.0	0.0											
139	1.00	1.00	1.00	0.0	0.60	0.0	1.00	-0.30	0.0	0.0	0.0	0.0	0.0	0.0
	0.0	0.0	0.0											
140	1.00	1.00	1.00	0.0	0.60	0.0	1.00	0.30	0.0	0.0	0.0	0.0	0.0	0.0
	0.0	0.0	0.0											
141	1.00	1.00	1.00	0.0	0.0	0.0	-1.00	0.0	-0.30	0.0	0.0	0.0	0.0	0.0
	0.0	0.0	0.0											
142	1.00	1.00	1.00	0.0	0.0	0.0	-1.00	0.0	0.30	0.0	0.0	0.0	0.0	0.0
	0.0	0.0	0.0											
143	1.00	1.00	1.00	0.0	0.0	0.0	1.00	0.0	-0.30	0.0	0.0	0.0	0.0	0.0
	0.0	0.0	0.0											
144	1.00	1.00	1.00	0.0	0.0	0.0	1.00	0.0	0.30	0.0	0.0	0.0	0.0	0.0
	0.0	0.0	0.0											
145	1.00	1.00	1.00	0.60	0.0	0.0	-1.00	0.0	-0.30	0.0	0.0	0.0	0.0	0.0
	0.0	0.0	0.0											
146	1.00	1.00	1.00	0.60	0.0	0.0	-1.00	0.0	0.30	0.0	0.0	0.0	0.0	0.0
	0.0	0.0	0.0											
147	1.00	1.00	1.00	0.60	0.0	0.0	1.00	0.0	-0.30	0.0	0.0	0.0	0.0	0.0
	0.0	0.0	0.0											
148	1.00	1.00	1.00	0.60	0.0	0.0	1.00	0.0	0.30	0.0	0.0	0.0	0.0	0.0
	0.0	0.0	0.0											
149	1.00	1.00	1.00	0.0	0.60	0.0	-1.00	0.0	-0.30	0.0	0.0	0.0	0.0	0.0
	0.0	0.0	0.0											
150	1.00	1.00	1.00	0.0	0.60	0.0	-1.00	0.0	0.30	0.0	0.0	0.0	0.0	0.0
	0.0	0.0	0.0											
151	1.00	1.00	1.00	0.0	0.60	0.0	1.00	0.0	-0.30	0.0	0.0	0.0	0.0	0.0
	0.0	0.0	0.0											
152	1.00	1.00	1.00	0.0	0.60	0.0	1.00	0.0	0.30	0.0	0.0	0.0	0.0	0.0
	0.0	0.0	0.0											
153	1.00	1.00	1.00	0.0	0.0	-0.30	0.0	-1.00	0.0	0.0	0.0	0.0	0.0	0.0
	0.0	0.0	0.0											
154	1.00	1.00	1.00	0.0	0.0	-0.30	0.0	1.00	0.0	0.0	0.0	0.0	0.0	0.0
	0.0	0.0	0.0											
155	1.00	1.00	1.00	0.0	0.0	0.30	0.0	-1.00	0.0	0.0	0.0	0.0	0.0	0.0
	0.0	0.0	0.0											
156	1.00	1.00	1.00	0.0	0.0	0.30	0.0	1.00	0.0	0.0	0.0	0.0	0.0	0.0
	0.0	0.0	0.0											
157	1.00	1.00	1.00	0.60	0.0	-0.30	0.0	-1.00	0.0	0.0	0.0	0.0	0.0	0.0
	0.0	0.0	0.0											
158	1.00	1.00	1.00	0.60	0.0	-0.30	0.0	1.00	0.0	0.0	0.0	0.0	0.0	0.0
	0.0	0.0	0.0											
159	1.00	1.00	1.00	0.60	0.0	0.30	0.0	-1.00	0.0	0.0	0.0	0.0	0.0	0.0
	0.0	0.0	0.0											
160	1.00	1.00	1.00	0.60	0.0	0.30	0.0	1.00	0.0	0.0	0.0	0.0	0.0	0.0
	0.0	0.0	0.0											
161	1.00	1.00	1.00	0.0	0.60	-0.30	0.0	-1.00	0.0	0.0	0.0	0.0	0.0	0.0
	0.0	0.0	0.0											
162	1.00	1.00	1.00	0.0	0.60	-0.30	0.0	1.00	0.0	0.0	0.0	0.0	0.0	0.0
	0.0	0.0	0.0											
163	1.00	1.00	1.00	0.0	0.60	0.30	0.0	-1.00	0.0	0.0	0.0	0.0	0.0	0.0
	0.0	0.0	0.0											
164	1.00	1.00	1.00	0.0	0.60	0.30	0.0	1.00	0.0	0.0	0.0	0.0	0.0	0.0
	0.0	0.0	0.0											
165	1.00	1.00	1.00	0.0	0.0	0.0	-0.30	-1.00	0.0	0.0	0.0	0.0	0.0	0.0
	0.0	0.0	0.0											
166	1.00	1.00	1.00	0.0	0.0	0.0	-0.30	1.00	0.0	0.0	0.0	0.0	0.0	0.0
	0.0	0.0	0.0											
167	1.00	1.00	1.00	0.0	0.0	0.0	0.30	-1.00	0.0	0.0	0.0	0.0	0.0	0.0
	0.0	0.0	0.0											
168	1.00	1.00	1.00	0.0	0.0	0.0	0.30	1.00	0.0	0.0	0.0	0.0	0.0	0.0

PROGETTO DI RIQUALIFICAZIONE URBANA "OLTRE LA STRADA"

Programma straordinario di intervento per la riqualificazione urbana e la sicurezza delle periferie delle città metropolitane e dei comuni capoluogo di provincia previsto dal DPCM 25/05/16, sottoscritto il 06/03/2017 tra la Presidenza del Consiglio dei Ministri ed il Comune di Brescia, registrato dalla Corte dei Conti in data 04/05/2017 Reg.ne - Prev. n. 974
SC.6 _ PROGETTO DI RIGENERAZIONE EDIFICIO IDEAL CLIMA

PROGETTO DEFINITIVO STRUTTURALE

Cmb	CDC 1/15...	CDC 2/16...	CDC 3/17...	CDC 4/18...	CDC 5/19...	CDC 6/20...	CDC 7/21...	CDC 8/22...	CDC 9/23...	CDC 10/24...	CDC 11/25...	CDC 12/26...	CDC 13/27...	CDC 14/28...
	0.0	0.0	0.0											
169	1.00	1.00	1.00	0.60	0.0	0.0	-0.30	-1.00	0.0	0.0	0.0	0.0	0.0	0.0
	0.0	0.0	0.0											
170	1.00	1.00	1.00	0.60	0.0	0.0	-0.30	1.00	0.0	0.0	0.0	0.0	0.0	0.0
	0.0	0.0	0.0											
171	1.00	1.00	1.00	0.60	0.0	0.0	0.30	-1.00	0.0	0.0	0.0	0.0	0.0	0.0
	0.0	0.0	0.0											
172	1.00	1.00	1.00	0.60	0.0	0.0	0.30	1.00	0.0	0.0	0.0	0.0	0.0	0.0
	0.0	0.0	0.0											
173	1.00	1.00	1.00	0.0	0.60	0.0	-0.30	-1.00	0.0	0.0	0.0	0.0	0.0	0.0
	0.0	0.0	0.0											
174	1.00	1.00	1.00	0.0	0.60	0.0	-0.30	1.00	0.0	0.0	0.0	0.0	0.0	0.0
	0.0	0.0	0.0											
175	1.00	1.00	1.00	0.0	0.60	0.0	0.30	-1.00	0.0	0.0	0.0	0.0	0.0	0.0
	0.0	0.0	0.0											
176	1.00	1.00	1.00	0.0	0.60	0.0	0.30	1.00	0.0	0.0	0.0	0.0	0.0	0.0
	0.0	0.0	0.0											
177	1.00	1.00	1.00	0.0	0.0	-0.30	0.0	0.0	-1.00	0.0	0.0	0.0	0.0	0.0
	0.0	0.0	0.0											
178	1.00	1.00	1.00	0.0	0.0	-0.30	0.0	0.0	1.00	0.0	0.0	0.0	0.0	0.0
	0.0	0.0	0.0											
179	1.00	1.00	1.00	0.0	0.0	0.30	0.0	0.0	-1.00	0.0	0.0	0.0	0.0	0.0
	0.0	0.0	0.0											
180	1.00	1.00	1.00	0.0	0.0	0.30	0.0	0.0	1.00	0.0	0.0	0.0	0.0	0.0
	0.0	0.0	0.0											
181	1.00	1.00	1.00	0.60	0.0	-0.30	0.0	0.0	-1.00	0.0	0.0	0.0	0.0	0.0
	0.0	0.0	0.0											
182	1.00	1.00	1.00	0.60	0.0	-0.30	0.0	0.0	1.00	0.0	0.0	0.0	0.0	0.0
	0.0	0.0	0.0											
183	1.00	1.00	1.00	0.60	0.0	0.30	0.0	0.0	-1.00	0.0	0.0	0.0	0.0	0.0
	0.0	0.0	0.0											
184	1.00	1.00	1.00	0.60	0.0	0.30	0.0	0.0	1.00	0.0	0.0	0.0	0.0	0.0
	0.0	0.0	0.0											
185	1.00	1.00	1.00	0.0	0.60	-0.30	0.0	0.0	-1.00	0.0	0.0	0.0	0.0	0.0
	0.0	0.0	0.0											
186	1.00	1.00	1.00	0.0	0.60	-0.30	0.0	0.0	1.00	0.0	0.0	0.0	0.0	0.0
	0.0	0.0	0.0											
187	1.00	1.00	1.00	0.0	0.60	0.30	0.0	0.0	-1.00	0.0	0.0	0.0	0.0	0.0
	0.0	0.0	0.0											
188	1.00	1.00	1.00	0.0	0.60	0.30	0.0	0.0	1.00	0.0	0.0	0.0	0.0	0.0
	0.0	0.0	0.0											
189	1.00	1.00	1.00	0.0	0.0	0.0	-0.30	0.0	-1.00	0.0	0.0	0.0	0.0	0.0
	0.0	0.0	0.0											
190	1.00	1.00	1.00	0.0	0.0	0.0	-0.30	0.0	1.00	0.0	0.0	0.0	0.0	0.0
	0.0	0.0	0.0											
191	1.00	1.00	1.00	0.0	0.0	0.0	0.30	0.0	-1.00	0.0	0.0	0.0	0.0	0.0
	0.0	0.0	0.0											
192	1.00	1.00	1.00	0.0	0.0	0.0	0.30	0.0	1.00	0.0	0.0	0.0	0.0	0.0
	0.0	0.0	0.0											
193	1.00	1.00	1.00	0.60	0.0	0.0	-0.30	0.0	-1.00	0.0	0.0	0.0	0.0	0.0
	0.0	0.0	0.0											
194	1.00	1.00	1.00	0.60	0.0	0.0	-0.30	0.0	1.00	0.0	0.0	0.0	0.0	0.0
	0.0	0.0	0.0											
195	1.00	1.00	1.00	0.60	0.0	0.0	0.30	0.0	-1.00	0.0	0.0	0.0	0.0	0.0
	0.0	0.0	0.0											
196	1.00	1.00	1.00	0.60	0.0	0.0	0.30	0.0	1.00	0.0	0.0	0.0	0.0	0.0
	0.0	0.0	0.0											
197	1.00	1.00	1.00	0.0	0.60	0.0	-0.30	0.0	-1.00	0.0	0.0	0.0	0.0	0.0
	0.0	0.0	0.0											
198	1.00	1.00	1.00	0.0	0.60	0.0	-0.30	0.0	1.00	0.0	0.0	0.0	0.0	0.0
	0.0	0.0	0.0											
199	1.00	1.00	1.00	0.0	0.60	0.0	0.30	0.0	-1.00	0.0	0.0	0.0	0.0	0.0
	0.0	0.0	0.0											
200	1.00	1.00	1.00	0.0	0.60	0.0	0.30	0.0	1.00	0.0	0.0	0.0	0.0	0.0
	0.0	0.0	0.0											
201	1.00	1.00	1.00	0.0	0.0	0.0	0.0	0.0	0.0	-1.00	0.0	-0.30	0.0	0.0
	0.0	0.0	0.0											

RELAZIONE DI CALCOLO: PALCOSCENICO

PROGETTO DI RIQUALIFICAZIONE URBANA "OLTRE LA STRADA"

Programma straordinario di intervento per la riqualificazione urbana e la sicurezza delle periferie delle città metropolitane e dei comuni capoluogo di provincia previsto dal DPCM 25/05/16, sottoscritto il 06/03/2017 tra la Presidenza del Consiglio dei Ministri ed il Comune di Brescia, registrato dalla Corte dei Conti in data 04/05/2017 Reg.ne - Prev. n. 974
SC.6 _ PROGETTO DI RIGENERAZIONE EDIFICIO IDEAL CLIMA

PROGETTO DEFINITIVO STRUTTURALE

Cmb	CDC 1/15...	CDC 2/16...	CDC 3/17...	CDC 4/18...	CDC 5/19...	CDC 6/20...	CDC 7/21...	CDC 8/22...	CDC 9/23...	CDC 10/24...	CDC 11/25...	CDC 12/26...	CDC 13/27...	CDC 14/28...
202	1.00	1.00	1.00	0.0	0.0	0.0	0.0	0.0	0.0	-1.00	0.0	0.30	0.0	0.0
	0.0	0.0	0.0											
203	1.00	1.00	1.00	0.0	0.0	0.0	0.0	0.0	0.0	1.00	0.0	-0.30	0.0	0.0
	0.0	0.0	0.0											
204	1.00	1.00	1.00	0.0	0.0	0.0	0.0	0.0	0.0	1.00	0.0	0.30	0.0	0.0
	0.0	0.0	0.0											
205	1.00	1.00	1.00	0.60	0.0	0.0	0.0	0.0	0.0	-1.00	0.0	-0.30	0.0	0.0
	0.0	0.0	0.0											
206	1.00	1.00	1.00	0.60	0.0	0.0	0.0	0.0	0.0	-1.00	0.0	0.30	0.0	0.0
	0.0	0.0	0.0											
207	1.00	1.00	1.00	0.60	0.0	0.0	0.0	0.0	0.0	1.00	0.0	-0.30	0.0	0.0
	0.0	0.0	0.0											
208	1.00	1.00	1.00	0.60	0.0	0.0	0.0	0.0	0.0	1.00	0.0	0.30	0.0	0.0
	0.0	0.0	0.0											
209	1.00	1.00	1.00	0.0	0.60	0.0	0.0	0.0	0.0	-1.00	0.0	-0.30	0.0	0.0
	0.0	0.0	0.0											
210	1.00	1.00	1.00	0.0	0.60	0.0	0.0	0.0	0.0	-1.00	0.0	0.30	0.0	0.0
	0.0	0.0	0.0											
211	1.00	1.00	1.00	0.0	0.60	0.0	0.0	0.0	0.0	1.00	0.0	-0.30	0.0	0.0
	0.0	0.0	0.0											
212	1.00	1.00	1.00	0.0	0.60	0.0	0.0	0.0	0.0	1.00	0.0	0.30	0.0	0.0
	0.0	0.0	0.0											
213	1.00	1.00	1.00	0.0	0.0	0.0	0.0	0.0	0.0	-1.00	0.0	0.0	-0.30	0.0
	0.0	0.0	0.0											
214	1.00	1.00	1.00	0.0	0.0	0.0	0.0	0.0	0.0	-1.00	0.0	0.0	0.30	0.0
	0.0	0.0	0.0											
215	1.00	1.00	1.00	0.0	0.0	0.0	0.0	0.0	0.0	1.00	0.0	0.0	-0.30	0.0
	0.0	0.0	0.0											
216	1.00	1.00	1.00	0.0	0.0	0.0	0.0	0.0	0.0	1.00	0.0	0.0	0.30	0.0
	0.0	0.0	0.0											
217	1.00	1.00	1.00	0.60	0.0	0.0	0.0	0.0	0.0	-1.00	0.0	0.0	-0.30	0.0
	0.0	0.0	0.0											
218	1.00	1.00	1.00	0.60	0.0	0.0	0.0	0.0	0.0	-1.00	0.0	0.0	0.30	0.0
	0.0	0.0	0.0											
219	1.00	1.00	1.00	0.60	0.0	0.0	0.0	0.0	0.0	1.00	0.0	0.0	-0.30	0.0
	0.0	0.0	0.0											
220	1.00	1.00	1.00	0.60	0.0	0.0	0.0	0.0	0.0	1.00	0.0	0.0	0.30	0.0
	0.0	0.0	0.0											
221	1.00	1.00	1.00	0.0	0.60	0.0	0.0	0.0	0.0	-1.00	0.0	0.0	-0.30	0.0
	0.0	0.0	0.0											
222	1.00	1.00	1.00	0.0	0.60	0.0	0.0	0.0	0.0	-1.00	0.0	0.0	0.30	0.0
	0.0	0.0	0.0											
223	1.00	1.00	1.00	0.0	0.60	0.0	0.0	0.0	0.0	1.00	0.0	0.0	-0.30	0.0
	0.0	0.0	0.0											
224	1.00	1.00	1.00	0.0	0.60	0.0	0.0	0.0	0.0	1.00	0.0	0.0	0.30	0.0
	0.0	0.0	0.0											
225	1.00	1.00	1.00	0.0	0.0	0.0	0.0	0.0	0.0	0.0	-1.00	-0.30	0.0	0.0
	0.0	0.0	0.0											
226	1.00	1.00	1.00	0.0	0.0	0.0	0.0	0.0	0.0	0.0	-1.00	0.30	0.0	0.0
	0.0	0.0	0.0											
227	1.00	1.00	1.00	0.0	0.0	0.0	0.0	0.0	0.0	0.0	1.00	-0.30	0.0	0.0
	0.0	0.0	0.0											
228	1.00	1.00	1.00	0.0	0.0	0.0	0.0	0.0	0.0	0.0	1.00	0.30	0.0	0.0
	0.0	0.0	0.0											
229	1.00	1.00	1.00	0.60	0.0	0.0	0.0	0.0	0.0	0.0	-1.00	-0.30	0.0	0.0
	0.0	0.0	0.0											
230	1.00	1.00	1.00	0.60	0.0	0.0	0.0	0.0	0.0	0.0	-1.00	0.30	0.0	0.0
	0.0	0.0	0.0											
231	1.00	1.00	1.00	0.60	0.0	0.0	0.0	0.0	0.0	0.0	1.00	-0.30	0.0	0.0
	0.0	0.0	0.0											
232	1.00	1.00	1.00	0.60	0.0	0.0	0.0	0.0	0.0	0.0	1.00	0.30	0.0	0.0
	0.0	0.0	0.0											
233	1.00	1.00	1.00	0.0	0.60	0.0	0.0	0.0	0.0	0.0	-1.00	-0.30	0.0	0.0
	0.0	0.0	0.0											
234	1.00	1.00	1.00	0.0	0.60	0.0	0.0	0.0	0.0	0.0	-1.00	0.30	0.0	0.0
	0.0	0.0	0.0											
235	1.00	1.00	1.00	0.0	0.60	0.0	0.0	0.0	0.0	0.0	1.00	-0.30	0.0	0.0

RELAZIONE DI CALCOLO: PALCOSCENICO

PROGETTO DI RIQUALIFICAZIONE URBANA "OLTRE LA STRADA"

Programma straordinario di intervento per la riqualificazione urbana e la sicurezza delle periferie delle città metropolitane e dei comuni capoluogo di provincia previsto dal DPCM 25/05/16, sottoscritto il 06/03/2017 tra la Presidenza del Consiglio dei Ministri ed il Comune di Brescia, registrato dalla Corte dei Conti in data 04/05/2017 Reg.ne - Prev. n. 974
SC.6 _ PROGETTO DI RIGENERAZIONE EDIFICIO IDEAL CLIMA

PROGETTO DEFINITIVO STRUTTURALE

Cmb	CDC 1/15...	CDC 2/16...	CDC 3/17...	CDC 4/18...	CDC 5/19...	CDC 6/20...	CDC 7/21...	CDC 8/22...	CDC 9/23...	CDC 10/24...	CDC 11/25...	CDC 12/26...	CDC 13/27...	CDC 14/28...
	0.0	0.0	0.0											
236	1.00	1.00	1.00	0.0	0.60	0.0	0.0	0.0	0.0	0.0	1.00	0.30	0.0	0.0
	0.0	0.0	0.0											
237	1.00	1.00	1.00	0.0	0.0	0.0	0.0	0.0	0.0	0.0	-1.00	0.0	-0.30	0.0
	0.0	0.0	0.0											
238	1.00	1.00	1.00	0.0	0.0	0.0	0.0	0.0	0.0	0.0	-1.00	0.0	0.30	0.0
	0.0	0.0	0.0											
239	1.00	1.00	1.00	0.0	0.0	0.0	0.0	0.0	0.0	0.0	1.00	0.0	-0.30	0.0
	0.0	0.0	0.0											
240	1.00	1.00	1.00	0.0	0.0	0.0	0.0	0.0	0.0	0.0	1.00	0.0	0.30	0.0
	0.0	0.0	0.0											
241	1.00	1.00	1.00	0.60	0.0	0.0	0.0	0.0	0.0	0.0	-1.00	0.0	-0.30	0.0
	0.0	0.0	0.0											
242	1.00	1.00	1.00	0.60	0.0	0.0	0.0	0.0	0.0	0.0	-1.00	0.0	0.30	0.0
	0.0	0.0	0.0											
243	1.00	1.00	1.00	0.60	0.0	0.0	0.0	0.0	0.0	0.0	1.00	0.0	-0.30	0.0
	0.0	0.0	0.0											
244	1.00	1.00	1.00	0.60	0.0	0.0	0.0	0.0	0.0	0.0	1.00	0.0	0.30	0.0
	0.0	0.0	0.0											
245	1.00	1.00	1.00	0.0	0.60	0.0	0.0	0.0	0.0	0.0	-1.00	0.0	-0.30	0.0
	0.0	0.0	0.0											
246	1.00	1.00	1.00	0.0	0.60	0.0	0.0	0.0	0.0	0.0	-1.00	0.0	0.30	0.0
	0.0	0.0	0.0											
247	1.00	1.00	1.00	0.0	0.60	0.0	0.0	0.0	0.0	0.0	1.00	0.0	-0.30	0.0
	0.0	0.0	0.0											
248	1.00	1.00	1.00	0.0	0.60	0.0	0.0	0.0	0.0	0.0	1.00	0.0	0.30	0.0
	0.0	0.0	0.0											
249	1.00	1.00	1.00	0.0	0.0	0.0	0.0	0.0	0.0	-0.30	0.0	-1.00	0.0	0.0
	0.0	0.0	0.0											
250	1.00	1.00	1.00	0.0	0.0	0.0	0.0	0.0	0.0	-0.30	0.0	1.00	0.0	0.0
	0.0	0.0	0.0											
251	1.00	1.00	1.00	0.0	0.0	0.0	0.0	0.0	0.0	0.30	0.0	-1.00	0.0	0.0
	0.0	0.0	0.0											
252	1.00	1.00	1.00	0.0	0.0	0.0	0.0	0.0	0.0	0.30	0.0	1.00	0.0	0.0
	0.0	0.0	0.0											
253	1.00	1.00	1.00	0.60	0.0	0.0	0.0	0.0	0.0	-0.30	0.0	-1.00	0.0	0.0
	0.0	0.0	0.0											
254	1.00	1.00	1.00	0.60	0.0	0.0	0.0	0.0	0.0	-0.30	0.0	1.00	0.0	0.0
	0.0	0.0	0.0											
255	1.00	1.00	1.00	0.60	0.0	0.0	0.0	0.0	0.0	0.30	0.0	-1.00	0.0	0.0
	0.0	0.0	0.0											
256	1.00	1.00	1.00	0.60	0.0	0.0	0.0	0.0	0.0	0.30	0.0	1.00	0.0	0.0
	0.0	0.0	0.0											
257	1.00	1.00	1.00	0.0	0.60	0.0	0.0	0.0	0.0	-0.30	0.0	-1.00	0.0	0.0
	0.0	0.0	0.0											
258	1.00	1.00	1.00	0.0	0.60	0.0	0.0	0.0	0.0	-0.30	0.0	1.00	0.0	0.0
	0.0	0.0	0.0											
259	1.00	1.00	1.00	0.0	0.60	0.0	0.0	0.0	0.0	0.30	0.0	-1.00	0.0	0.0
	0.0	0.0	0.0											
260	1.00	1.00	1.00	0.0	0.60	0.0	0.0	0.0	0.0	0.30	0.0	1.00	0.0	0.0
	0.0	0.0	0.0											
261	1.00	1.00	1.00	0.0	0.0	0.0	0.0	0.0	0.0	0.0	-0.30	-1.00	0.0	0.0
	0.0	0.0	0.0											
262	1.00	1.00	1.00	0.0	0.0	0.0	0.0	0.0	0.0	0.0	-0.30	1.00	0.0	0.0
	0.0	0.0	0.0											
263	1.00	1.00	1.00	0.0	0.0	0.0	0.0	0.0	0.0	0.0	0.30	-1.00	0.0	0.0
	0.0	0.0	0.0											
264	1.00	1.00	1.00	0.0	0.0	0.0	0.0	0.0	0.0	0.0	0.30	1.00	0.0	0.0
	0.0	0.0	0.0											
265	1.00	1.00	1.00	0.60	0.0	0.0	0.0	0.0	0.0	0.0	-0.30	-1.00	0.0	0.0
	0.0	0.0	0.0											
266	1.00	1.00	1.00	0.60	0.0	0.0	0.0	0.0	0.0	0.0	-0.30	1.00	0.0	0.0
	0.0	0.0	0.0											
267	1.00	1.00	1.00	0.60	0.0	0.0	0.0	0.0	0.0	0.0	0.30	-1.00	0.0	0.0
	0.0	0.0	0.0											
268	1.00	1.00	1.00	0.60	0.0	0.0	0.0	0.0	0.0	0.0	0.30	1.00	0.0	0.0
	0.0	0.0	0.0											

RELAZIONE DI CALCOLO: PALCOSCENICO

PROGETTO DI RIQUALIFICAZIONE URBANA "OLTRE LA STRADA"

Programma straordinario di intervento per la riqualificazione urbana e la sicurezza delle periferie delle città metropolitane e dei comuni capoluogo di provincia previsto dal DPCM 25/05/16, sottoscritto il 06/03/2017 tra la Presidenza del Consiglio dei Ministri ed il Comune di Brescia, registrato dalla Corte dei Conti in data 04/05/2017 Reg.ne - Prev. n. 974
SC.6 _ PROGETTO DI RIGENERAZIONE EDIFICIO IDEAL CLIMA

PROGETTO DEFINITIVO STRUTTURALE

Cmb	CDC 1/15...	CDC 2/16...	CDC 3/17...	CDC 4/18...	CDC 5/19...	CDC 6/20...	CDC 7/21...	CDC 8/22...	CDC 9/23...	CDC 10/24...	CDC 11/25...	CDC 12/26...	CDC 13/27...	CDC 14/28...
269	1.00	1.00	1.00	0.0	0.60	0.0	0.0	0.0	0.0	0.0	-0.30	-1.00	0.0	0.0
	0.0	0.0	0.0											
270	1.00	1.00	1.00	0.0	0.60	0.0	0.0	0.0	0.0	0.0	-0.30	1.00	0.0	0.0
	0.0	0.0	0.0											
271	1.00	1.00	1.00	0.0	0.60	0.0	0.0	0.0	0.0	0.0	0.30	-1.00	0.0	0.0
	0.0	0.0	0.0											
272	1.00	1.00	1.00	0.0	0.60	0.0	0.0	0.0	0.0	0.0	0.30	1.00	0.0	0.0
	0.0	0.0	0.0											
273	1.00	1.00	1.00	0.0	0.0	0.0	0.0	0.0	0.0	-0.30	0.0	0.0	-1.00	0.0
	0.0	0.0	0.0											
274	1.00	1.00	1.00	0.0	0.0	0.0	0.0	0.0	0.0	-0.30	0.0	0.0	1.00	0.0
	0.0	0.0	0.0											
275	1.00	1.00	1.00	0.0	0.0	0.0	0.0	0.0	0.0	0.30	0.0	0.0	-1.00	0.0
	0.0	0.0	0.0											
276	1.00	1.00	1.00	0.0	0.0	0.0	0.0	0.0	0.0	0.30	0.0	0.0	1.00	0.0
	0.0	0.0	0.0											
277	1.00	1.00	1.00	0.60	0.0	0.0	0.0	0.0	0.0	-0.30	0.0	0.0	-1.00	0.0
	0.0	0.0	0.0											
278	1.00	1.00	1.00	0.60	0.0	0.0	0.0	0.0	0.0	-0.30	0.0	0.0	1.00	0.0
	0.0	0.0	0.0											
279	1.00	1.00	1.00	0.60	0.0	0.0	0.0	0.0	0.0	0.30	0.0	0.0	-1.00	0.0
	0.0	0.0	0.0											
280	1.00	1.00	1.00	0.60	0.0	0.0	0.0	0.0	0.0	0.30	0.0	0.0	1.00	0.0
	0.0	0.0	0.0											
281	1.00	1.00	1.00	0.0	0.60	0.0	0.0	0.0	0.0	-0.30	0.0	0.0	-1.00	0.0
	0.0	0.0	0.0											
282	1.00	1.00	1.00	0.0	0.60	0.0	0.0	0.0	0.0	-0.30	0.0	0.0	1.00	0.0
	0.0	0.0	0.0											
283	1.00	1.00	1.00	0.0	0.60	0.0	0.0	0.0	0.0	0.30	0.0	0.0	-1.00	0.0
	0.0	0.0	0.0											
284	1.00	1.00	1.00	0.0	0.60	0.0	0.0	0.0	0.0	0.30	0.0	0.0	1.00	0.0
	0.0	0.0	0.0											
285	1.00	1.00	1.00	0.0	0.0	0.0	0.0	0.0	0.0	0.0	-0.30	0.0	-1.00	0.0
	0.0	0.0	0.0											
286	1.00	1.00	1.00	0.0	0.0	0.0	0.0	0.0	0.0	0.0	-0.30	0.0	1.00	0.0
	0.0	0.0	0.0											
287	1.00	1.00	1.00	0.0	0.0	0.0	0.0	0.0	0.0	0.0	0.30	0.0	-1.00	0.0
	0.0	0.0	0.0											
288	1.00	1.00	1.00	0.0	0.0	0.0	0.0	0.0	0.0	0.0	0.30	0.0	1.00	0.0
	0.0	0.0	0.0											
289	1.00	1.00	1.00	0.60	0.0	0.0	0.0	0.0	0.0	0.0	-0.30	0.0	-1.00	0.0
	0.0	0.0	0.0											
290	1.00	1.00	1.00	0.60	0.0	0.0	0.0	0.0	0.0	0.0	-0.30	0.0	1.00	0.0
	0.0	0.0	0.0											
291	1.00	1.00	1.00	0.60	0.0	0.0	0.0	0.0	0.0	0.0	0.30	0.0	-1.00	0.0
	0.0	0.0	0.0											
292	1.00	1.00	1.00	0.60	0.0	0.0	0.0	0.0	0.0	0.0	0.30	0.0	1.00	0.0
	0.0	0.0	0.0											
293	1.00	1.00	1.00	0.0	0.60	0.0	0.0	0.0	0.0	0.0	-0.30	0.0	-1.00	0.0
	0.0	0.0	0.0											
294	1.00	1.00	1.00	0.0	0.60	0.0	0.0	0.0	0.0	0.0	-0.30	0.0	1.00	0.0
	0.0	0.0	0.0											
295	1.00	1.00	1.00	0.0	0.60	0.0	0.0	0.0	0.0	0.0	0.30	0.0	-1.00	0.0
	0.0	0.0	0.0											
296	1.00	1.00	1.00	0.0	0.60	0.0	0.0	0.0	0.0	0.0	0.30	0.0	1.00	0.0
	0.0	0.0	0.0											
297	1.00	1.00	1.00	0.0	0.0	0.0	0.0	0.0	0.0	0.0	0.0	0.0	0.0	-1.00
	0.0	-0.30	0.0											
298	1.00	1.00	1.00	0.0	0.0	0.0	0.0	0.0	0.0	0.0	0.0	0.0	0.0	-1.00
	0.0	0.30	0.0											
299	1.00	1.00	1.00	0.0	0.0	0.0	0.0	0.0	0.0	0.0	0.0	0.0	0.0	1.00
	0.0	-0.30	0.0											
300	1.00	1.00	1.00	0.0	0.0	0.0	0.0	0.0	0.0	0.0	0.0	0.0	0.0	1.00
	0.0	0.30	0.0											
301	1.00	1.00	1.00	0.60	0.0	0.0	0.0	0.0	0.0	0.0	0.0	0.0	0.0	-1.00
	0.0	-0.30	0.0											
302	1.00	1.00	1.00	0.60	0.0	0.0	0.0	0.0	0.0	0.0	0.0	0.0	0.0	-1.00

RELAZIONE DI CALCOLO: PALCOSCENICO

PROGETTO DI RIQUALIFICAZIONE URBANA "OLTRE LA STRADA"

Programma straordinario di intervento per la riqualificazione urbana e la sicurezza delle periferie delle città metropolitane e dei comuni capoluogo di provincia previsto dal DPCM 25/05/16, sottoscritto il 06/03/2017 tra la Presidenza del Consiglio dei Ministri ed il Comune di Brescia, registrato dalla Corte dei Conti in data 04/05/2017 Reg.ne - Prev. n. 974
SC.6 _ PROGETTO DI RIGENERAZIONE EDIFICIO IDEAL CLIMA

PROGETTO DEFINITIVO STRUTTURALE

Cmb	CDC 1/15...	CDC 2/16...	CDC 3/17...	CDC 4/18...	CDC 5/19...	CDC 6/20...	CDC 7/21...	CDC 8/22...	CDC 9/23...	CDC 10/24...	CDC 11/25...	CDC 12/26...	CDC 13/27...	CDC 14/28...
	0.0	0.30	0.0											
303	1.00	1.00	1.00	0.60	0.0	0.0	0.0	0.0	0.0	0.0	0.0	0.0	0.0	1.00
	0.0	-0.30	0.0											
304	1.00	1.00	1.00	0.60	0.0	0.0	0.0	0.0	0.0	0.0	0.0	0.0	0.0	1.00
	0.0	0.30	0.0											
305	1.00	1.00	1.00	0.0	0.60	0.0	0.0	0.0	0.0	0.0	0.0	0.0	0.0	-1.00
	0.0	-0.30	0.0											
306	1.00	1.00	1.00	0.0	0.60	0.0	0.0	0.0	0.0	0.0	0.0	0.0	0.0	-1.00
	0.0	0.30	0.0											
307	1.00	1.00	1.00	0.0	0.60	0.0	0.0	0.0	0.0	0.0	0.0	0.0	0.0	1.00
	0.0	-0.30	0.0											
308	1.00	1.00	1.00	0.0	0.60	0.0	0.0	0.0	0.0	0.0	0.0	0.0	0.0	1.00
	0.0	0.30	0.0											
309	1.00	1.00	1.00	0.0	0.0	0.0	0.0	0.0	0.0	0.0	0.0	0.0	0.0	-1.00
	0.0	0.0	-0.30											
310	1.00	1.00	1.00	0.0	0.0	0.0	0.0	0.0	0.0	0.0	0.0	0.0	0.0	-1.00
	0.0	0.0	0.30											
311	1.00	1.00	1.00	0.0	0.0	0.0	0.0	0.0	0.0	0.0	0.0	0.0	0.0	1.00
	0.0	0.0	-0.30											
312	1.00	1.00	1.00	0.0	0.0	0.0	0.0	0.0	0.0	0.0	0.0	0.0	0.0	1.00
	0.0	0.0	0.30											
313	1.00	1.00	1.00	0.60	0.0	0.0	0.0	0.0	0.0	0.0	0.0	0.0	0.0	-1.00
	0.0	0.0	-0.30											
314	1.00	1.00	1.00	0.60	0.0	0.0	0.0	0.0	0.0	0.0	0.0	0.0	0.0	-1.00
	0.0	0.0	0.30											
315	1.00	1.00	1.00	0.60	0.0	0.0	0.0	0.0	0.0	0.0	0.0	0.0	0.0	1.00
	0.0	0.0	-0.30											
316	1.00	1.00	1.00	0.60	0.0	0.0	0.0	0.0	0.0	0.0	0.0	0.0	0.0	1.00
	0.0	0.0	0.30											
317	1.00	1.00	1.00	0.0	0.60	0.0	0.0	0.0	0.0	0.0	0.0	0.0	0.0	-1.00
	0.0	0.0	-0.30											
318	1.00	1.00	1.00	0.0	0.60	0.0	0.0	0.0	0.0	0.0	0.0	0.0	0.0	-1.00
	0.0	0.0	0.30											
319	1.00	1.00	1.00	0.0	0.60	0.0	0.0	0.0	0.0	0.0	0.0	0.0	0.0	1.00
	0.0	0.0	-0.30											
320	1.00	1.00	1.00	0.0	0.60	0.0	0.0	0.0	0.0	0.0	0.0	0.0	0.0	1.00
	0.0	0.0	0.30											
321	1.00	1.00	1.00	0.0	0.0	0.0	0.0	0.0	0.0	0.0	0.0	0.0	0.0	0.0
	-1.00	-0.30	0.0											
322	1.00	1.00	1.00	0.0	0.0	0.0	0.0	0.0	0.0	0.0	0.0	0.0	0.0	0.0
	-1.00	0.30	0.0											
323	1.00	1.00	1.00	0.0	0.0	0.0	0.0	0.0	0.0	0.0	0.0	0.0	0.0	0.0
	1.00	-0.30	0.0											
324	1.00	1.00	1.00	0.0	0.0	0.0	0.0	0.0	0.0	0.0	0.0	0.0	0.0	0.0
	1.00	0.30	0.0											
325	1.00	1.00	1.00	0.60	0.0	0.0	0.0	0.0	0.0	0.0	0.0	0.0	0.0	0.0
	-1.00	-0.30	0.0											
326	1.00	1.00	1.00	0.60	0.0	0.0	0.0	0.0	0.0	0.0	0.0	0.0	0.0	0.0
	-1.00	0.30	0.0											
327	1.00	1.00	1.00	0.60	0.0	0.0	0.0	0.0	0.0	0.0	0.0	0.0	0.0	0.0
	1.00	-0.30	0.0											
328	1.00	1.00	1.00	0.60	0.0	0.0	0.0	0.0	0.0	0.0	0.0	0.0	0.0	0.0
	1.00	0.30	0.0											
329	1.00	1.00	1.00	0.0	0.60	0.0	0.0	0.0	0.0	0.0	0.0	0.0	0.0	0.0
	-1.00	-0.30	0.0											
330	1.00	1.00	1.00	0.0	0.60	0.0	0.0	0.0	0.0	0.0	0.0	0.0	0.0	0.0
	-1.00	0.30	0.0											
331	1.00	1.00	1.00	0.0	0.60	0.0	0.0	0.0	0.0	0.0	0.0	0.0	0.0	0.0
	1.00	-0.30	0.0											
332	1.00	1.00	1.00	0.0	0.60	0.0	0.0	0.0	0.0	0.0	0.0	0.0	0.0	0.0
	1.00	0.30	0.0											
333	1.00	1.00	1.00	0.0	0.0	0.0	0.0	0.0	0.0	0.0	0.0	0.0	0.0	0.0
	-1.00	0.0	-0.30											
334	1.00	1.00	1.00	0.0	0.0	0.0	0.0	0.0	0.0	0.0	0.0	0.0	0.0	0.0
	-1.00	0.0	0.30											
335	1.00	1.00	1.00	0.0	0.0	0.0	0.0	0.0	0.0	0.0	0.0	0.0	0.0	0.0
	1.00	0.0	-0.30											

RELAZIONE DI CALCOLO: PALCOSCENICO

PROGETTO DI RIQUALIFICAZIONE URBANA "OLTRE LA STRADA"

Programma straordinario di intervento per la riqualificazione urbana e la sicurezza delle periferie delle città metropolitane e dei comuni capoluogo di provincia previsto dal DPCM 25/05/16, sottoscritto il 06/03/2017 tra la Presidenza del Consiglio dei Ministri ed il Comune di Brescia, registrato dalla Corte dei Conti in data 04/05/2017 Reg.ne - Prev. n. 974
SC.6 _ PROGETTO DI RIGENERAZIONE EDIFICIO IDEAL CLIMA

PROGETTO DEFINITIVO STRUTTURALE

Cmb	CDC 1/15...	CDC 2/16...	CDC 3/17...	CDC 4/18...	CDC 5/19...	CDC 6/20...	CDC 7/21...	CDC 8/22...	CDC 9/23...	CDC 10/24...	CDC 11/25...	CDC 12/26...	CDC 13/27...	CDC 14/28...
336	1.00	1.00	1.00	0.0	0.0	0.0	0.0	0.0	0.0	0.0	0.0	0.0	0.0	0.0
	1.00	0.0	0.30											
337	1.00	1.00	1.00	0.60	0.0	0.0	0.0	0.0	0.0	0.0	0.0	0.0	0.0	0.0
	-1.00	0.0	-0.30											
338	1.00	1.00	1.00	0.60	0.0	0.0	0.0	0.0	0.0	0.0	0.0	0.0	0.0	0.0
	-1.00	0.0	0.30											
339	1.00	1.00	1.00	0.60	0.0	0.0	0.0	0.0	0.0	0.0	0.0	0.0	0.0	0.0
	1.00	0.0	-0.30											
340	1.00	1.00	1.00	0.60	0.0	0.0	0.0	0.0	0.0	0.0	0.0	0.0	0.0	0.0
	1.00	0.0	0.30											
341	1.00	1.00	1.00	0.0	0.60	0.0	0.0	0.0	0.0	0.0	0.0	0.0	0.0	0.0
	-1.00	0.0	-0.30											
342	1.00	1.00	1.00	0.0	0.60	0.0	0.0	0.0	0.0	0.0	0.0	0.0	0.0	0.0
	-1.00	0.0	0.30											
343	1.00	1.00	1.00	0.0	0.60	0.0	0.0	0.0	0.0	0.0	0.0	0.0	0.0	0.0
	1.00	0.0	-0.30											
344	1.00	1.00	1.00	0.0	0.60	0.0	0.0	0.0	0.0	0.0	0.0	0.0	0.0	0.0
	1.00	0.0	0.30											
345	1.00	1.00	1.00	0.0	0.0	0.0	0.0	0.0	0.0	0.0	0.0	0.0	0.0	-0.30
	0.0	-1.00	0.0											
346	1.00	1.00	1.00	0.0	0.0	0.0	0.0	0.0	0.0	0.0	0.0	0.0	0.0	-0.30
	0.0	1.00	0.0											
347	1.00	1.00	1.00	0.0	0.0	0.0	0.0	0.0	0.0	0.0	0.0	0.0	0.0	0.30
	0.0	-1.00	0.0											
348	1.00	1.00	1.00	0.0	0.0	0.0	0.0	0.0	0.0	0.0	0.0	0.0	0.0	0.30
	0.0	1.00	0.0											
349	1.00	1.00	1.00	0.60	0.0	0.0	0.0	0.0	0.0	0.0	0.0	0.0	0.0	-0.30
	0.0	-1.00	0.0											
350	1.00	1.00	1.00	0.60	0.0	0.0	0.0	0.0	0.0	0.0	0.0	0.0	0.0	-0.30
	0.0	1.00	0.0											
351	1.00	1.00	1.00	0.60	0.0	0.0	0.0	0.0	0.0	0.0	0.0	0.0	0.0	0.30
	0.0	-1.00	0.0											
352	1.00	1.00	1.00	0.60	0.0	0.0	0.0	0.0	0.0	0.0	0.0	0.0	0.0	0.30
	0.0	1.00	0.0											
353	1.00	1.00	1.00	0.0	0.60	0.0	0.0	0.0	0.0	0.0	0.0	0.0	0.0	-0.30
	0.0	-1.00	0.0											
354	1.00	1.00	1.00	0.0	0.60	0.0	0.0	0.0	0.0	0.0	0.0	0.0	0.0	-0.30
	0.0	1.00	0.0											
355	1.00	1.00	1.00	0.0	0.60	0.0	0.0	0.0	0.0	0.0	0.0	0.0	0.0	0.30
	0.0	-1.00	0.0											
356	1.00	1.00	1.00	0.0	0.60	0.0	0.0	0.0	0.0	0.0	0.0	0.0	0.0	0.30
	0.0	1.00	0.0											
357	1.00	1.00	1.00	0.0	0.0	0.0	0.0	0.0	0.0	0.0	0.0	0.0	0.0	0.0
	-0.30	-1.00	0.0											
358	1.00	1.00	1.00	0.0	0.0	0.0	0.0	0.0	0.0	0.0	0.0	0.0	0.0	0.0
	-0.30	1.00	0.0											
359	1.00	1.00	1.00	0.0	0.0	0.0	0.0	0.0	0.0	0.0	0.0	0.0	0.0	0.0
	0.30	-1.00	0.0											
360	1.00	1.00	1.00	0.0	0.0	0.0	0.0	0.0	0.0	0.0	0.0	0.0	0.0	0.0
	0.30	1.00	0.0											
361	1.00	1.00	1.00	0.60	0.0	0.0	0.0	0.0	0.0	0.0	0.0	0.0	0.0	0.0
	-0.30	-1.00	0.0											
362	1.00	1.00	1.00	0.60	0.0	0.0	0.0	0.0	0.0	0.0	0.0	0.0	0.0	0.0
	-0.30	1.00	0.0											
363	1.00	1.00	1.00	0.60	0.0	0.0	0.0	0.0	0.0	0.0	0.0	0.0	0.0	0.0
	0.30	-1.00	0.0											
364	1.00	1.00	1.00	0.60	0.0	0.0	0.0	0.0	0.0	0.0	0.0	0.0	0.0	0.0
	0.30	1.00	0.0											
365	1.00	1.00	1.00	0.0	0.60	0.0	0.0	0.0	0.0	0.0	0.0	0.0	0.0	0.0
	-0.30	-1.00	0.0											
366	1.00	1.00	1.00	0.0	0.60	0.0	0.0	0.0	0.0	0.0	0.0	0.0	0.0	0.0
	-0.30	1.00	0.0											
367	1.00	1.00	1.00	0.0	0.60	0.0	0.0	0.0	0.0	0.0	0.0	0.0	0.0	0.0
	0.30	-1.00	0.0											
368	1.00	1.00	1.00	0.0	0.60	0.0	0.0	0.0	0.0	0.0	0.0	0.0	0.0	0.0
	0.30	1.00	0.0											
369	1.00	1.00	1.00	0.0	0.0	0.0	0.0	0.0	0.0	0.0	0.0	0.0	0.0	-0.30

RELAZIONE DI CALCOLO: PALCOSCENICO

PROGETTO DI RIQUALIFICAZIONE URBANA "OLTRE LA STRADA"

Programma straordinario di intervento per la riqualificazione urbana e la sicurezza delle periferie delle città metropolitane e dei comuni capoluogo di provincia previsto dal DPCM 25/05/16, sottoscritto il 06/03/2017 tra la Presidenza del Consiglio dei Ministri ed il Comune di Brescia, registrato dalla Corte dei Conti in data 04/05/2017 Reg.ne - Prev. n. 974
SC.6 _ PROGETTO DI RIGENERAZIONE EDIFICIO IDEAL CLIMA

PROGETTO DEFINITIVO STRUTTURALE

Cmb	CDC 1/15...	CDC 2/16...	CDC 3/17...	CDC 4/18...	CDC 5/19...	CDC 6/20...	CDC 7/21...	CDC 8/22...	CDC 9/23...	CDC 10/24...	CDC 11/25...	CDC 12/26...	CDC 13/27...	CDC 14/28...
	0.0	0.0	-1.00											
370	1.00	1.00	1.00	0.0	0.0	0.0	0.0	0.0	0.0	0.0	0.0	0.0	0.0	-0.30
	0.0	0.0	1.00											
371	1.00	1.00	1.00	0.0	0.0	0.0	0.0	0.0	0.0	0.0	0.0	0.0	0.0	0.30
	0.0	0.0	-1.00											
372	1.00	1.00	1.00	0.0	0.0	0.0	0.0	0.0	0.0	0.0	0.0	0.0	0.0	0.30
	0.0	0.0	1.00											
373	1.00	1.00	1.00	0.60	0.0	0.0	0.0	0.0	0.0	0.0	0.0	0.0	0.0	-0.30
	0.0	0.0	-1.00											
374	1.00	1.00	1.00	0.60	0.0	0.0	0.0	0.0	0.0	0.0	0.0	0.0	0.0	-0.30
	0.0	0.0	1.00											
375	1.00	1.00	1.00	0.60	0.0	0.0	0.0	0.0	0.0	0.0	0.0	0.0	0.0	0.30
	0.0	0.0	-1.00											
376	1.00	1.00	1.00	0.60	0.0	0.0	0.0	0.0	0.0	0.0	0.0	0.0	0.0	0.30
	0.0	0.0	1.00											
377	1.00	1.00	1.00	0.0	0.60	0.0	0.0	0.0	0.0	0.0	0.0	0.0	0.0	-0.30
	0.0	0.0	-1.00											
378	1.00	1.00	1.00	0.0	0.60	0.0	0.0	0.0	0.0	0.0	0.0	0.0	0.0	-0.30
	0.0	0.0	1.00											
379	1.00	1.00	1.00	0.0	0.60	0.0	0.0	0.0	0.0	0.0	0.0	0.0	0.0	0.30
	0.0	0.0	-1.00											
380	1.00	1.00	1.00	0.0	0.60	0.0	0.0	0.0	0.0	0.0	0.0	0.0	0.0	0.30
	0.0	0.0	1.00											
381	1.00	1.00	1.00	0.0	0.0	0.0	0.0	0.0	0.0	0.0	0.0	0.0	0.0	0.0
	-0.30	0.0	-1.00											
382	1.00	1.00	1.00	0.0	0.0	0.0	0.0	0.0	0.0	0.0	0.0	0.0	0.0	0.0
	-0.30	0.0	1.00											
383	1.00	1.00	1.00	0.0	0.0	0.0	0.0	0.0	0.0	0.0	0.0	0.0	0.0	0.0
	0.30	0.0	-1.00											
384	1.00	1.00	1.00	0.0	0.0	0.0	0.0	0.0	0.0	0.0	0.0	0.0	0.0	0.0
	0.30	0.0	1.00											
385	1.00	1.00	1.00	0.60	0.0	0.0	0.0	0.0	0.0	0.0	0.0	0.0	0.0	0.0
	-0.30	0.0	-1.00											
386	1.00	1.00	1.00	0.60	0.0	0.0	0.0	0.0	0.0	0.0	0.0	0.0	0.0	0.0
	-0.30	0.0	1.00											
387	1.00	1.00	1.00	0.60	0.0	0.0	0.0	0.0	0.0	0.0	0.0	0.0	0.0	0.0
	0.30	0.0	-1.00											
388	1.00	1.00	1.00	0.60	0.0	0.0	0.0	0.0	0.0	0.0	0.0	0.0	0.0	0.0
	0.30	0.0	1.00											
389	1.00	1.00	1.00	0.0	0.60	0.0	0.0	0.0	0.0	0.0	0.0	0.0	0.0	0.0
	-0.30	0.0	-1.00											
390	1.00	1.00	1.00	0.0	0.60	0.0	0.0	0.0	0.0	0.0	0.0	0.0	0.0	0.0
	-0.30	0.0	1.00											
391	1.00	1.00	1.00	0.0	0.60	0.0	0.0	0.0	0.0	0.0	0.0	0.0	0.0	0.0
	0.30	0.0	-1.00											
392	1.00	1.00	1.00	0.0	0.60	0.0	0.0	0.0	0.0	0.0	0.0	0.0	0.0	0.0
	0.30	0.0	1.00											
393	1.00	1.00	1.00	0.0	0.0	0.0	0.0	0.0	0.0	0.0	0.0	0.0	0.0	0.0
	0.0	0.0	0.0											
394	1.00	1.00	1.00	1.00	1.00	0.0	0.0	0.0	0.0	0.0	0.0	0.0	0.0	0.0
	0.0	0.0	0.0											
395	1.00	1.00	1.00	1.00	0.0	0.0	0.0	0.0	0.0	0.0	0.0	0.0	0.0	0.0
	0.0	0.0	0.0											
396	1.00	1.00	1.00	0.0	1.00	0.0	0.0	0.0	0.0	0.0	0.0	0.0	0.0	0.0
	0.0	0.0	0.0											

PROGETTO DI RIQUALIFICAZIONE URBANA "OLTRE LA STRADA"

Programma straordinario di intervento per la riqualificazione urbana e la sicurezza delle periferie delle città metropolitane e dei comuni capoluogo di provincia previsto dal DPCM 25/05/16, sottoscritto il 06/03/2017 tra la Presidenza del Consiglio dei Ministri ed il Comune di Brescia, registrato dalla Corte dei Conti in data 04/05/2017 Reg.ne - Prev. n. 974
 SC.6 _ PROGETTO DI RIGENERAZIONE EDIFICIO IDEAL CLIMA

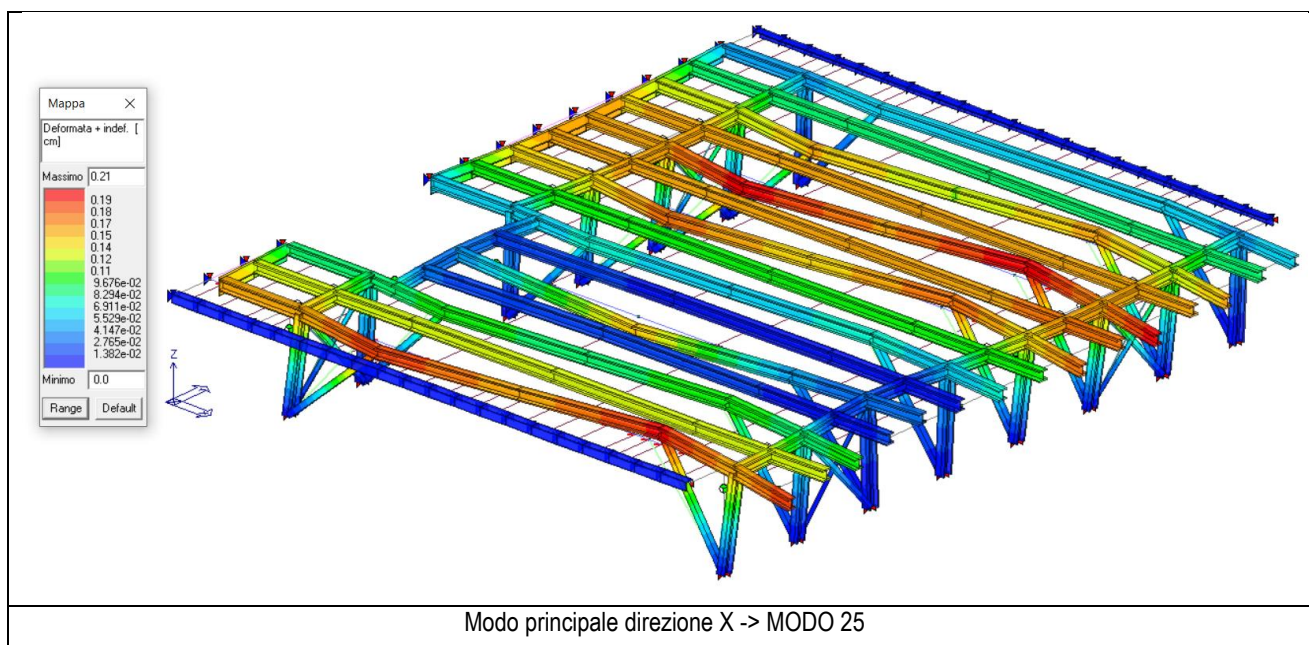
PROGETTO DEFINITIVO STRUTTURALE

2.7. PRINCIPALI RISULTATI NUOVO SOPPALCO IN ACCIAIO

2.7.1. Risultati dell'analisi modale

Si rappresentano le deformate dei modi di vibrare principali e le corrispondenti masse mobilitate:

CDC	Tipo	Sigla Id	Note
6	Edk	CDC=Ed (dinamico SLU) alfa=0.0 (ecc. +)	
			categoria suolo: C
			fattore di sito S = 1.452
			ordinata spettro (tratto Tb-Tc) = 0.600 g
			angolo di ingresso:0.0
			eccentricità aggiuntiva: positiva
			periodo proprio T1: 0.156 s
			fattore q: 1.000
			amplificazione ND (non dissipativi): 1.000
			fattore per spost. mu d: 1.000
			classe di duttilità CD: ND
			numero di modi considerati: 50
			combinaz. modale: CQC



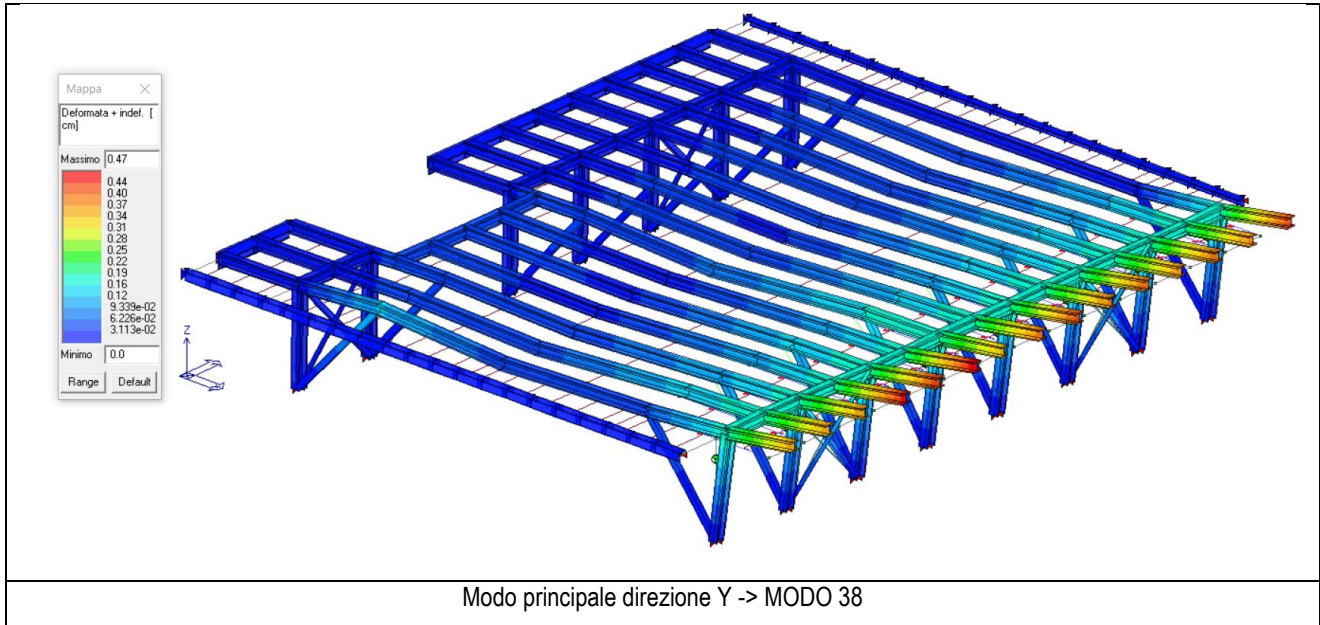
Modo	Frequenza	Periodo	Acc. Spettrale	M efficace X x g	%	M efficace Y x g	%	M efficace Z x g	%	Energia	Energia x v
	Hz	sec	g	daN		daN		daN			
25	6.426	0.156	0.600	3.950e+04	57.4	0.03	4.79e-05	120.00	0.2	0.0	0.0

PROGETTO DI RIQUALIFICAZIONE URBANA "OLTRE LA STRADA"

Programma straordinario di intervento per la riqualificazione urbana e la sicurezza delle periferie delle città metropolitane e dei comuni capoluogo di provincia previsto dal DPCM 25/05/16, sottoscritto il 06/03/2017 tra la Presidenza del Consiglio dei Ministri ed il Comune di Brescia, registrato dalla Corte dei Conti in data 04/05/2017 Reg.ne - Prev. n. 974

SC.6 _ PROGETTO DI RIGENERAZIONE EDIFICIO IDEAL CLIMA

PROGETTO DEFINITIVO STRUTTURALE



Modo	Frequenza	Periodo	Acc. Spettrale	M efficace X x g	%	M efficace Y x g	%	M efficace Z x g	%	Energia	Energia x v
	Hz	sec	g	daN		daN		daN			
38	14.823	0.067	0.404	0.11	1.64e-04	1.888e+04	27.4	0.55	7.97e-04	0.0	0.0

Si riporta poi l'elenco dei modi di vibrare analizzati e le masse modali totali eccitate nelle due direzioni x e y per la condizione di carico 6:

Modo	Frequenza	Periodo	Acc. Spettrale	M efficace X x g	%	M efficace Y x g	%	M efficace Z x g	%	Energia	Energia x v
	Hz	sec	g	daN		daN		daN			
1	2.311	0.433	0.600	1.63e-05	0.0	2897.78	4.2	3.77e-05	0.0	0.0	0.0
2	2.436	0.411	0.600	0.05	7.55e-05	4889.32	7.1	5.50e-04	0.0	0.0	0.0
3	2.443	0.409	0.600	25.73	3.74e-02	0.02	3.55e-05	1.29	1.88e-03	0.0	0.0
4	2.853	0.351	0.600	4.87e-03	7.08e-06	1.852e+04	26.9	2.45e-03	3.56e-06	0.0	0.0
5	2.933	0.341	0.600	0.10	1.49e-04	1451.68	2.1	1.14e-04	0.0	0.0	0.0
6	2.947	0.339	0.600	4.96e-04	0.0	15.10	2.19e-02	7.98e-06	0.0	0.0	0.0
7	2.948	0.339	0.600	1.44e-06	0.0	0.51	7.38e-04	4.83e-06	0.0	0.0	0.0
8	2.959	0.338	0.600	3.52e-03	5.11e-06	112.47	0.2	1.40e-05	0.0	0.0	0.0
9	3.046	0.328	0.600	0.50	7.24e-04	2328.87	3.4	6.95e-03	1.01e-05	0.0	0.0
10	3.075	0.325	0.600	2.73	3.96e-03	983.88	1.4	0.03	4.67e-05	0.0	0.0
11	3.088	0.324	0.600	0.16	2.36e-04	1.46	2.13e-03	0.01	1.46e-05	0.0	0.0
12	3.090	0.324	0.600	0.03	3.83e-05	0.22	3.20e-04	6.31e-04	0.0	0.0	0.0
13	3.091	0.324	0.600	7.65e-05	0.0	8.89e-03	1.29e-05	1.27e-05	0.0	0.0	0.0
14	3.411	0.293	0.600	0.04	5.13e-05	52.94	7.70e-02	4.57e-03	6.64e-06	0.0	0.0
15	3.652	0.274	0.600	1.516e+04	22.0	0.02	2.99e-05	361.75	0.5	0.0	0.0
16	3.905	0.256	0.600	0.10	1.47e-04	1.35e-04	0.0	3862.92	5.6	0.0	0.0
17	3.939	0.254	0.600	0.35	5.05e-04	1.93e-03	2.80e-06	2.36e-03	3.43e-06	0.0	0.0
18	4.153	0.241	0.600	6.63e-03	9.64e-06	1816.56	2.6	3.68e-04	0.0	0.0	0.0
19	4.942	0.202	0.600	0.20	2.95e-04	6.67e-04	0.0	2059.26	3.0	0.0	0.0
20	4.944	0.202	0.600	2.12e-03	3.08e-06	0.0	0.0	8.66e-04	1.26e-06	0.0	0.0
21	4.961	0.202	0.600	0.08	1.14e-04	4.24e-03	6.16e-06	1259.92	1.8	0.0	0.0
22	4.984	0.201	0.600	5.80e-04	0.0	1.89e-03	2.74e-06	1.25	1.82e-03	0.0	0.0
23	4.996	0.200	0.600	1.87	2.72e-03	4.73e-05	0.0	6864.78	10.0	0.0	0.0
24	6.152	0.163	0.600	37.77	5.49e-02	0.06	8.94e-05	6.47	9.41e-03	0.0	0.0
25	6.426	0.156	0.600	3.950e+04	57.4	0.03	4.79e-05	120.00	0.2	0.0	0.0
26	6.981	0.143	0.581	31.52	4.58e-02	0.75	1.10e-03	57.91	8.42e-02	0.0	0.0
27	7.534	0.133	0.557	100.20	0.1	2.74e-04	0.0	369.42	0.5	0.0	0.0
28	8.145	0.123	0.534	2311.75	3.4	0.14	2.01e-04	355.98	0.5	0.0	0.0
29	8.363	0.120	0.526	0.48	6.96e-04	1860.19	2.7	0.24	3.44e-04	0.0	0.0
30	9.169	0.109	0.501	11.51	1.67e-02	117.65	0.2	218.44	0.3	0.0	0.0

RELAZIONE DI CALCOLO: PALCOSCENICO

PROGETTO DI RIQUALIFICAZIONE URBANA "OLTRE LA STRADA"

Programma straordinario di intervento per la riqualificazione urbana e la sicurezza delle periferie delle città metropolitane e dei comuni capoluogo di provincia previsto dal DPCM 25/05/16, sottoscritto il 06/03/2017 tra la Presidenza del Consiglio dei Ministri ed il Comune di Brescia, registrato dalla Corte dei Conti in data 04/05/2017 Reg.ne - Prev. n. 974
SC.6 _ PROGETTO DI RIGENERAZIONE EDIFICIO IDEAL CLIMA

PROGETTO DEFINITIVO STRUTTURALE

Modo	Frequenza	Periodo	Acc. Spettrale	M efficace X x g	%	M efficace Y x g	%	M efficace Z x g	%	Energia	Energia x v
31	9.170	0.109	0.501	3.88	5.64e-03	362.16	0.5	69.69	0.1	0.0	0.0
32	9.525	0.105	0.492	2.41	3.51e-03	97.22	0.1	7.12	1.04e-02	0.0	0.0
33	9.562	0.105	0.491	0.87	1.26e-03	178.53	0.3	4.58	6.65e-03	0.0	0.0
34	9.970	0.100	0.481	0.32	4.64e-04	0.10	1.40e-04	0.02	2.56e-05	0.0	0.0
35	12.269	0.082	0.437	10.04	1.46e-02	0.10	1.45e-04	8047.72	11.7	0.0	0.0
36	12.534	0.080	0.433	8.61	1.25e-02	0.29	4.28e-04	21.85	3.18e-02	0.0	0.0
37	13.118	0.076	0.424	5.63e-03	8.18e-06	1767.18	2.6	0.02	2.43e-05	0.0	0.0
38	14.823	0.067	0.404	0.11	1.64e-04	1.888e+04	27.4	0.55	7.97e-04	0.0	0.0
39	15.025	0.067	0.402	88.00	0.1	31.11	4.52e-02	457.21	0.7	0.0	0.0
40	16.284	0.061	0.390	6.37	9.26e-03	0.58	8.41e-04	1010.63	1.5	0.0	0.0
41	16.682	0.060	0.386	129.53	0.2	6.69	9.72e-03	901.90	1.3	0.0	0.0
42	17.266	0.058	0.382	4.48	6.51e-03	129.64	0.2	30.66	4.46e-02	0.0	0.0
43	25.551	0.039	0.338	49.74	7.23e-02	0.03	4.89e-05	865.03	1.3	0.0	0.0
44	27.156	0.037	0.332	329.51	0.5	7.28	1.06e-02	420.45	0.6	0.0	0.0
45	29.398	0.034	0.326	2.28	3.32e-03	3300.32	4.8	2.96	4.30e-03	0.0	0.0
46	33.979	0.029	0.315	1965.74	2.9	1.47	2.14e-03	7.98	1.16e-02	0.0	0.0
47	39.659	0.025	0.305	15.78	2.29e-02	1.31	1.91e-03	1.228e+04	17.8	0.0	0.0
48	45.649	0.022	0.297	1.22	1.77e-03	956.04	1.4	15.78	2.29e-02	0.0	0.0
49	57.447	0.017	0.287	4987.52	7.3	0.05	7.47e-05	0.10	1.38e-04	0.0	0.0
50	74.131	0.013	0.277	16.91	2.46e-02	0.04	5.25e-05	1.490e+04	21.7	0.0	0.0
Risulta				6.480e+04		6.077e+04		5.458e+04			
In percentuale				94.21		88.35		79.35			

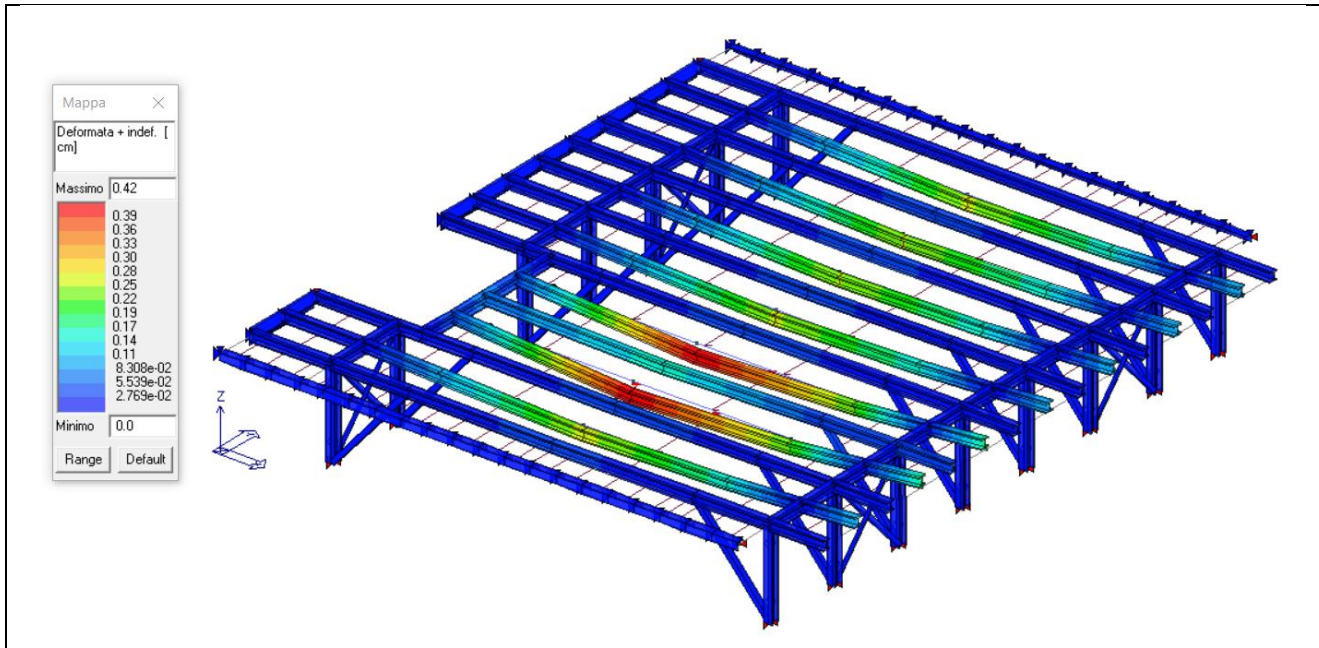
PROGETTO DI RIQUALIFICAZIONE URBANA "OLTRE LA STRADA"

Programma straordinario di intervento per la riqualificazione urbana e la sicurezza delle periferie delle città metropolitane e dei comuni capoluogo di provincia previsto dal DPCM 25/05/16, sottoscritto il 06/03/2017 tra la Presidenza del Consiglio dei Ministri ed il Comune di Brescia, registrato dalla Corte dei Conti in data 04/05/2017 Reg.ne - Prev. n. 974
 SC.6 _ PROGETTO DI RIGENERAZIONE EDIFICIO IDEAL CLIMA

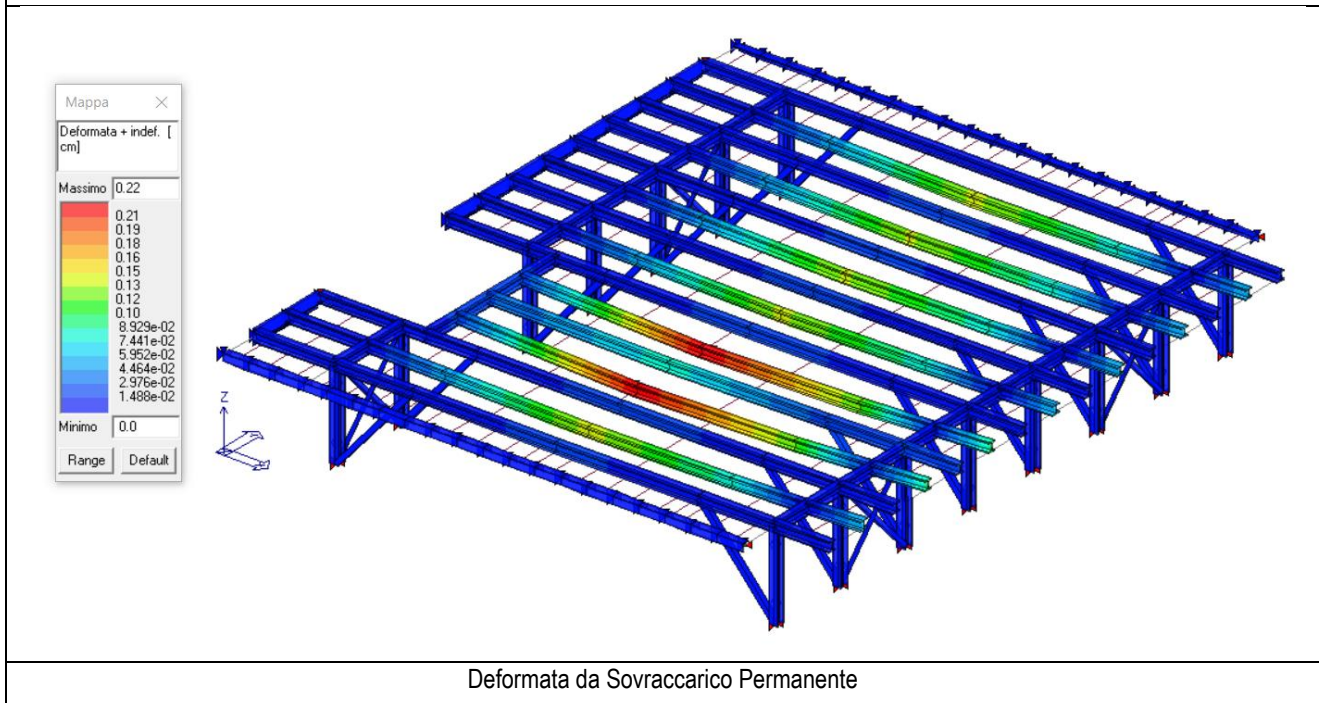
PROGETTO DEFINITIVO STRUTTURALE

2.7.2. Deformate e sollecitazioni per condizioni di carico

Si riportano le deformate e sollecitazioni per condizioni di carico per lo Stato di Progetto:



Deformata da Peso Proprio

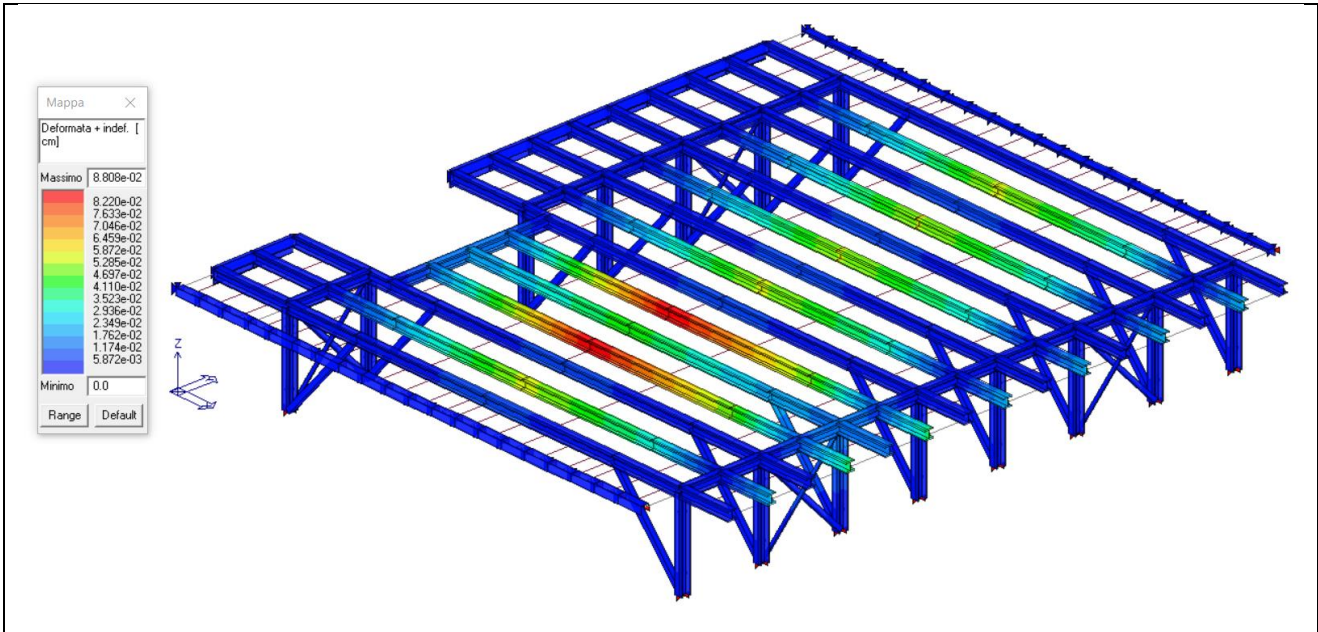


Deformata da Sovraccarico Permanente

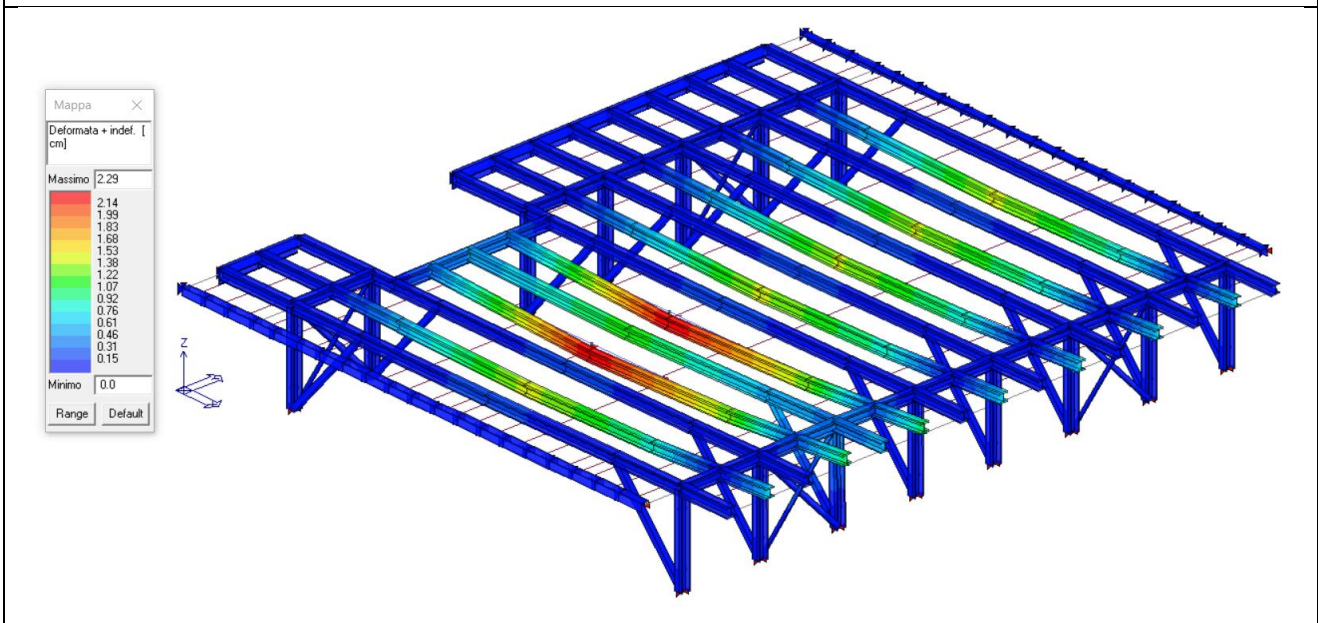
PROGETTO DI RIQUALIFICAZIONE URBANA "OLTRE LA STRADA"

Programma straordinario di intervento per la riqualificazione urbana e la sicurezza delle periferie delle città metropolitane e dei comuni capoluogo di provincia previsto dal DPCM 25/05/16, sottoscritto il 06/03/2017 tra la Presidenza del Consiglio dei Ministri ed il Comune di Brescia, registrato dalla Corte dei Conti in data 04/05/2017 Reg.ne - Prev. n. 974
 SC.6 _ PROGETTO DI RIGENERAZIONE EDIFICIO IDEAL CLIMA

PROGETTO DEFINITIVO STRUTTURALE



Deformata da Sovraccarico Permanente ncd



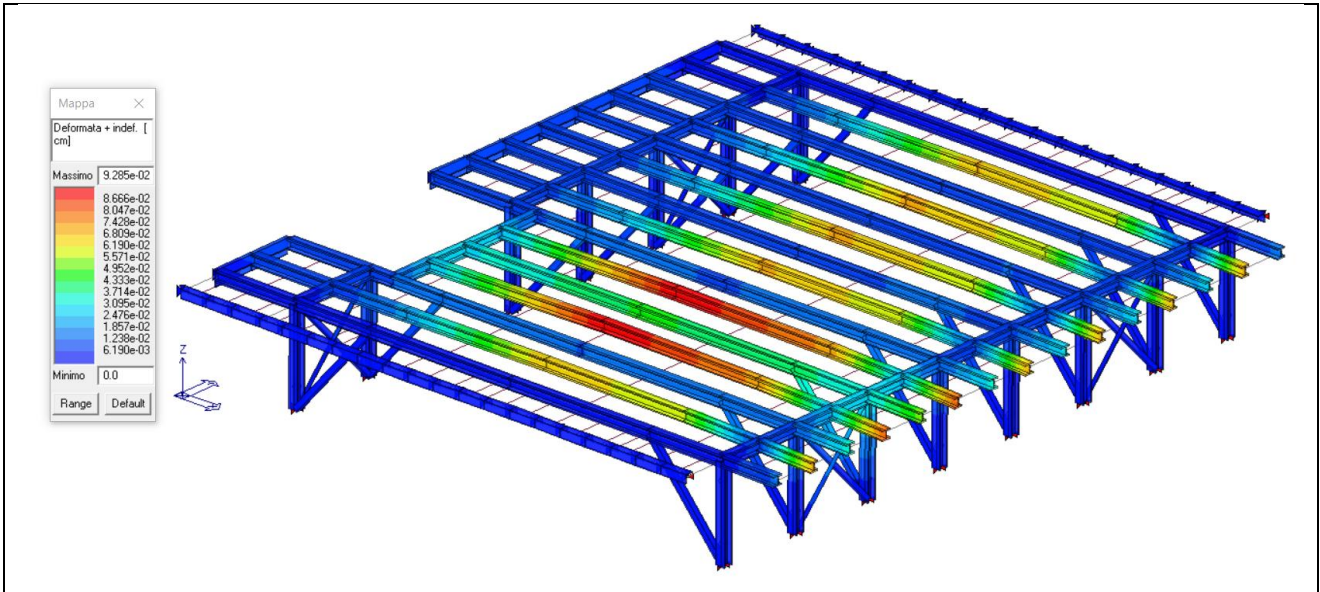
Deformata da Sovraccarico Accidentale Solaio Cat. C4 – Campo centrale

PROGETTO DI RIQUALIFICAZIONE URBANA "OLTRE LA STRADA"

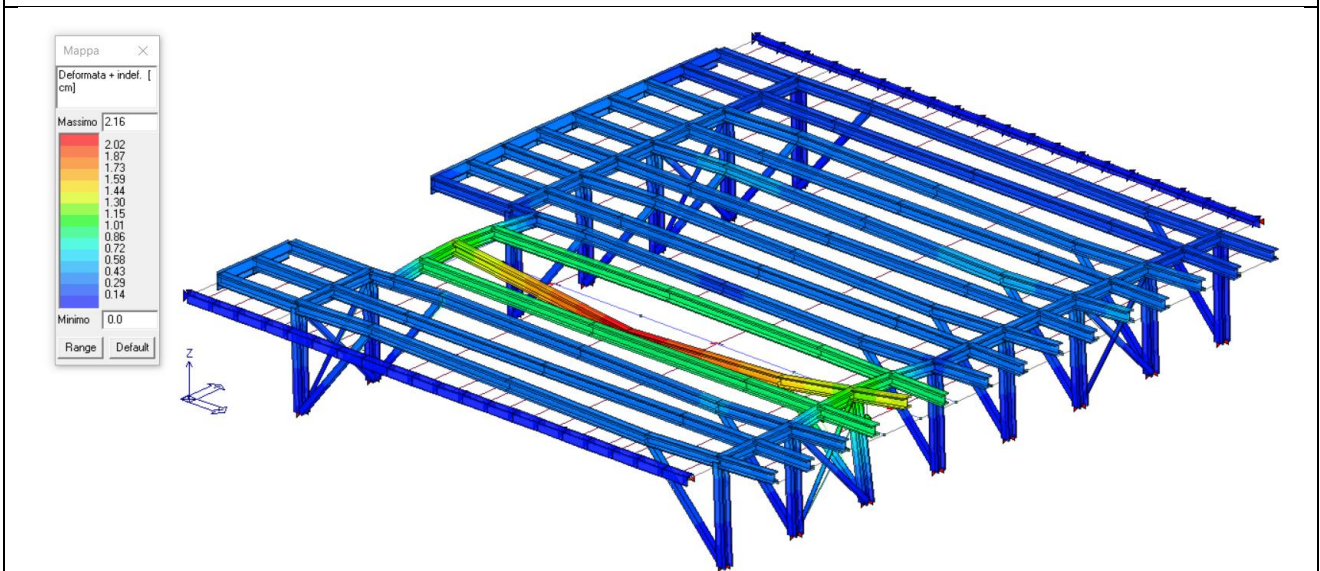
Programma straordinario di intervento per la riqualificazione urbana e la sicurezza delle periferie delle città metropolitane e dei comuni capoluogo di provincia previsto dal DPCM 25/05/16, sottoscritto il 06/03/2017 tra la Presidenza del Consiglio dei Ministri ed il Comune di Brescia, registrato dalla Corte dei Conti in data 04/05/2017 Reg.ne - Prev. n. 974

SC.6 _ PROGETTO DI RIGENERAZIONE EDIFICIO IDEAL CLIMA

PROGETTO DEFINITIVO STRUTTURALE



Deformata da Sovraccarico Accidentale Solaio Cat. C4 – Campi laterali



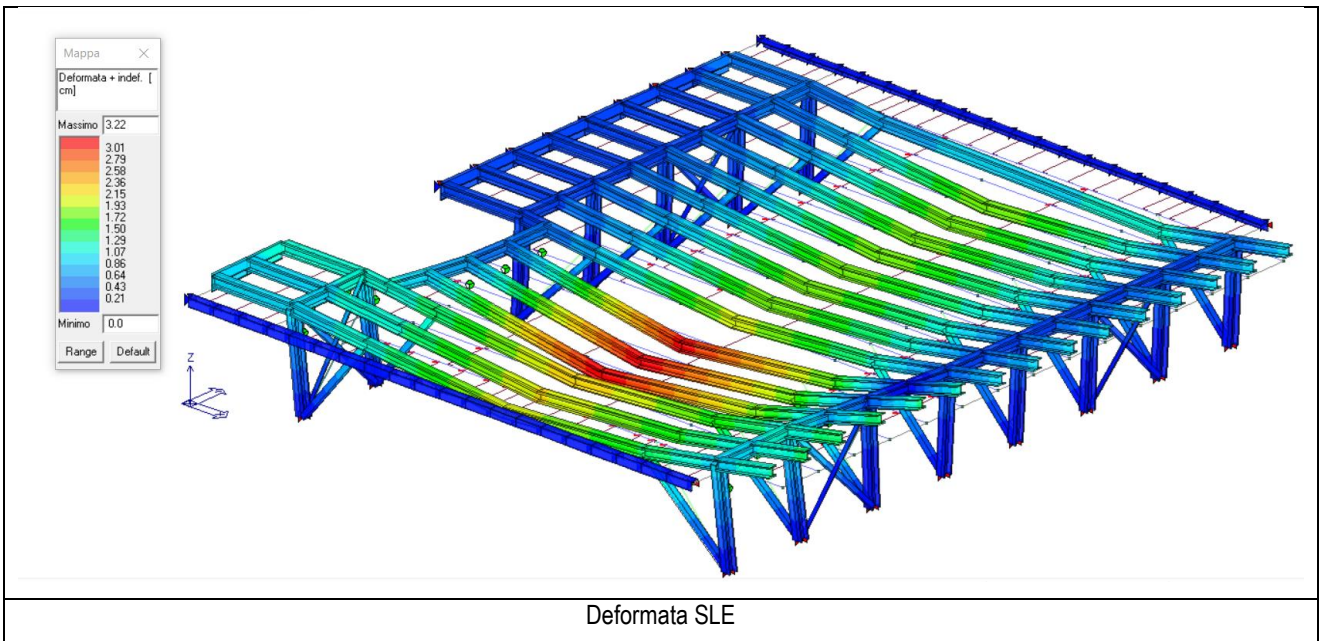
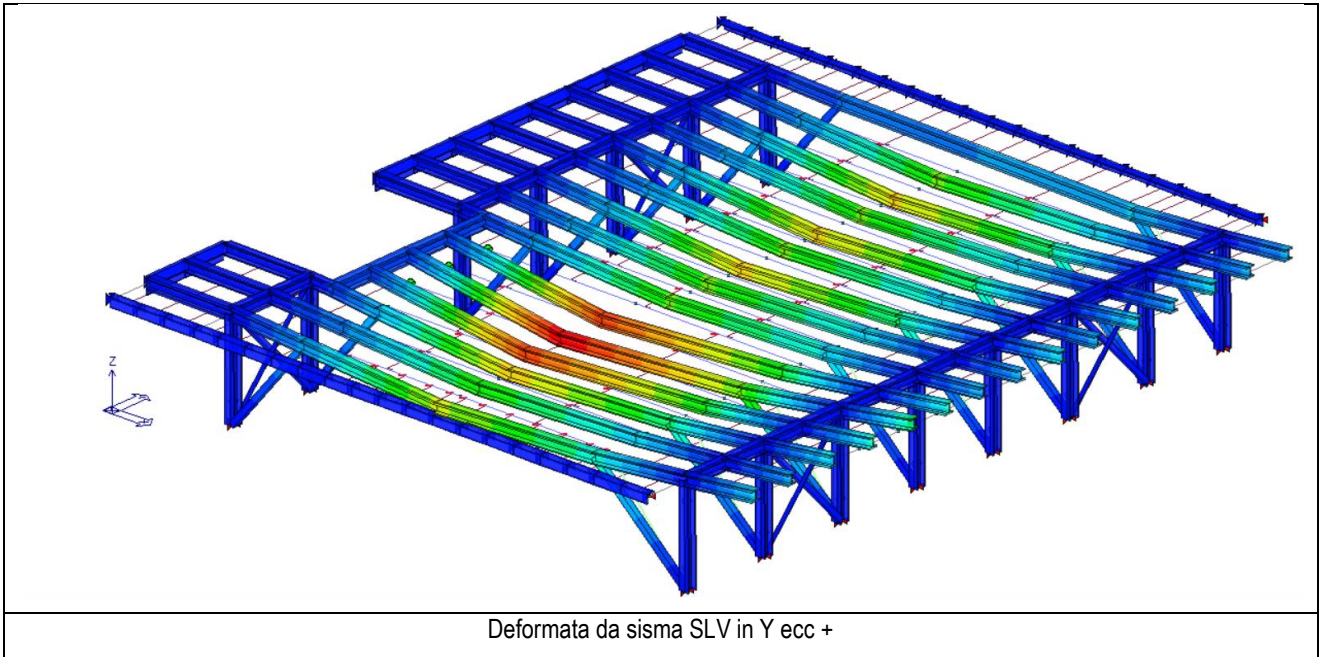
Deformata da sisma SLV in X ecc +

PROGETTO DI RIQUALIFICAZIONE URBANA "OLTRE LA STRADA"

Programma straordinario di intervento per la riqualificazione urbana e la sicurezza delle periferie delle città metropolitane e dei comuni capoluogo di provincia previsto dal DPCM 25/05/16, sottoscritto il 06/03/2017 tra la Presidenza del Consiglio dei Ministri ed il Comune di Brescia, registrato dalla Corte dei Conti in data 04/05/2017 Reg.ne - Prev. n. 974

SC.6 _ PROGETTO DI RIGENERAZIONE EDIFICIO IDEAL CLIMA

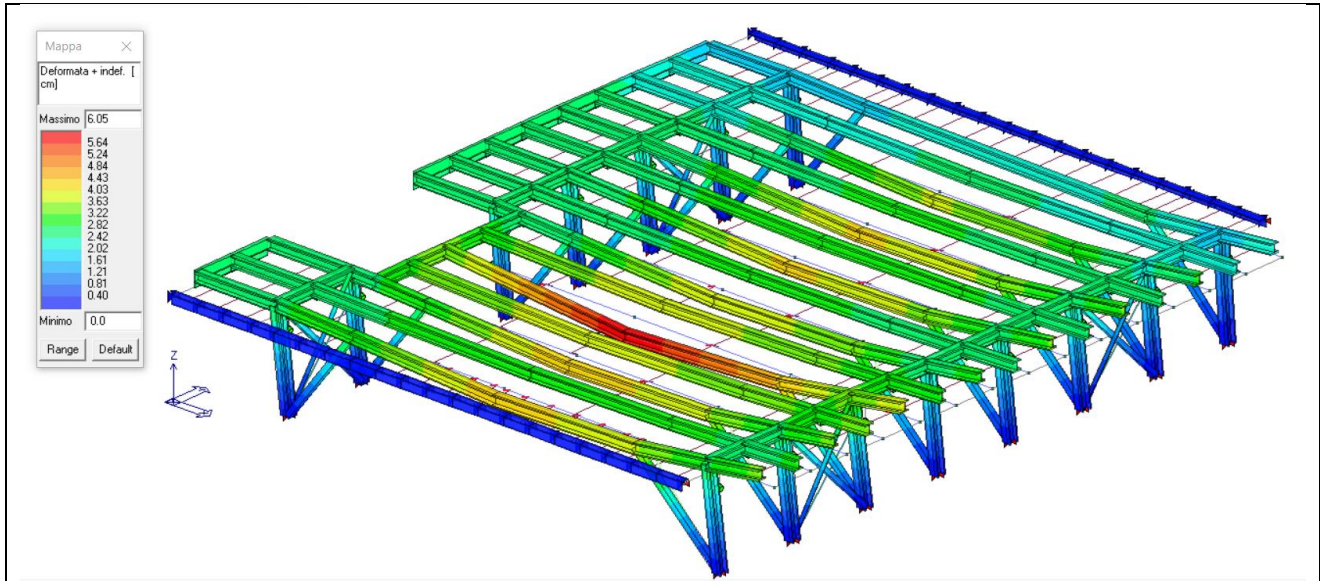
PROGETTO DEFINITIVO STRUTTURALE



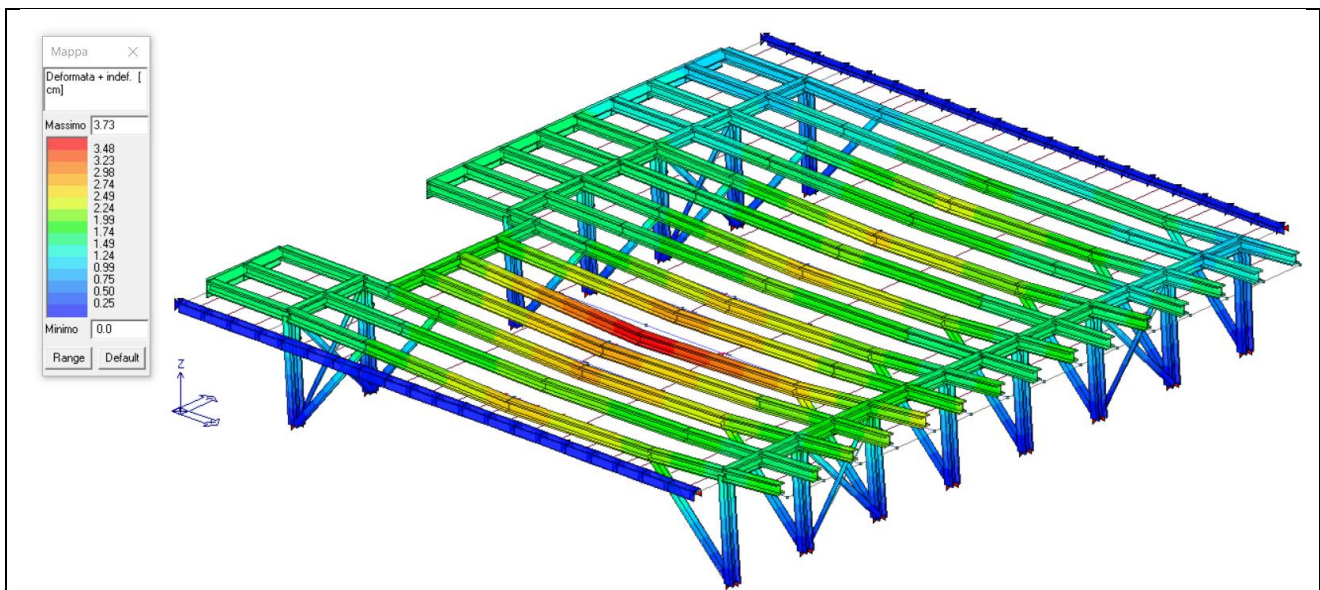
PROGETTO DI RIQUALIFICAZIONE URBANA "OLTRE LA STRADA"

Programma straordinario di intervento per la riqualificazione urbana e la sicurezza delle periferie delle città metropolitane e dei comuni capoluogo di provincia previsto dal DPCM 25/05/16, sottoscritto il 06/03/2017 tra la Presidenza del Consiglio dei Ministri ed il Comune di Brescia, registrato dalla Corte dei Conti in data 04/05/2017 Reg.ne - Prev. n. 974
 SC.6 _ PROGETTO DI RIGENERAZIONE EDIFICIO IDEAL CLIMA

PROGETTO DEFINITIVO STRUTTURALE



Deformata da sisma SLV



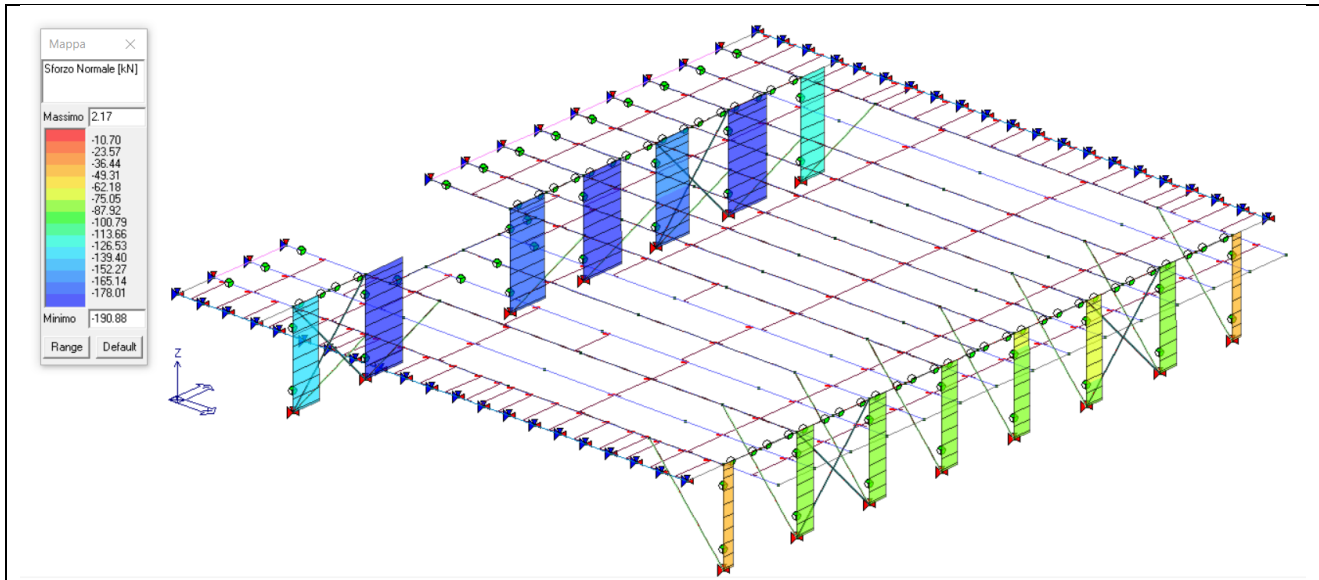
Deformata da sisma SLD

PROGETTO DI RIQUALIFICAZIONE URBANA "OLTRE LA STRADA"

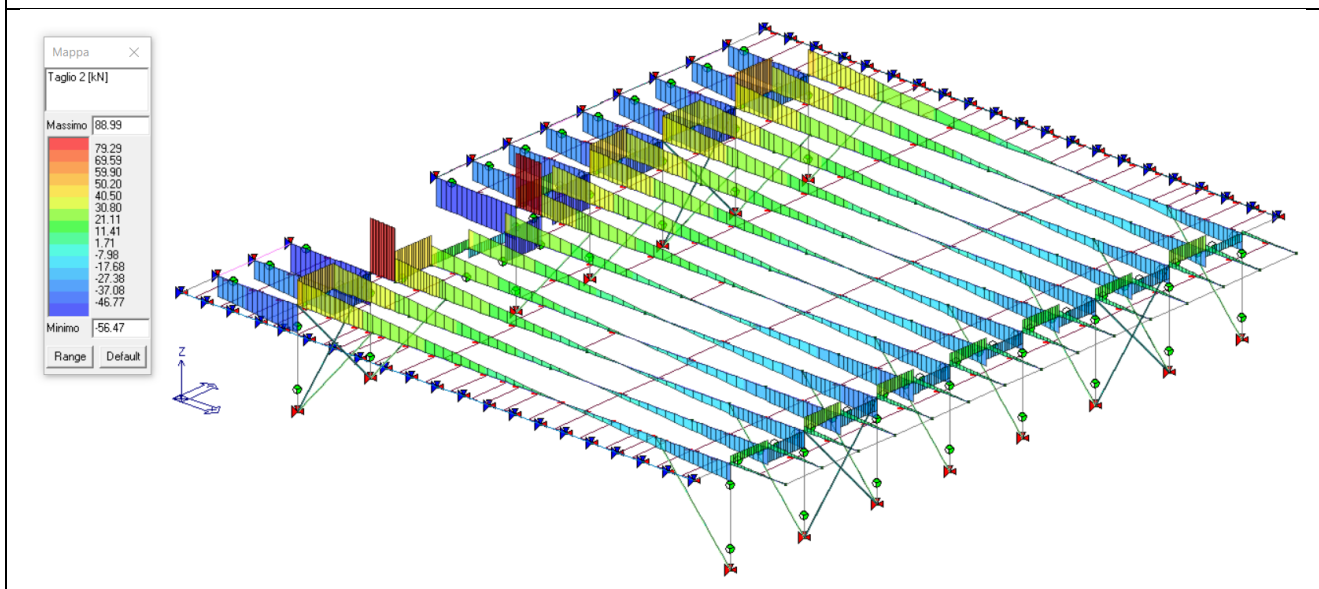
Programma straordinario di intervento per la riqualificazione urbana e la sicurezza delle periferie delle città metropolitane e dei comuni capoluogo di provincia previsto dal DPCM 25/05/16, sottoscritto il 06/03/2017 tra la Presidenza del Consiglio dei Ministri ed il Comune di Brescia, registrato dalla Corte dei Conti in data 04/05/2017 Reg.ne - Prev. n. 974
 SC.6 _ PROGETTO DI RIGENERAZIONE EDIFICIO IDEAL CLIMA

PROGETTO DEFINITIVO STRUTTURALE

Si riportano a titolo di esempio le sollecitazioni su travi e pilastri della struttura in acciaio per la combinazione SLU 2 statica:



Normale- SLU 2



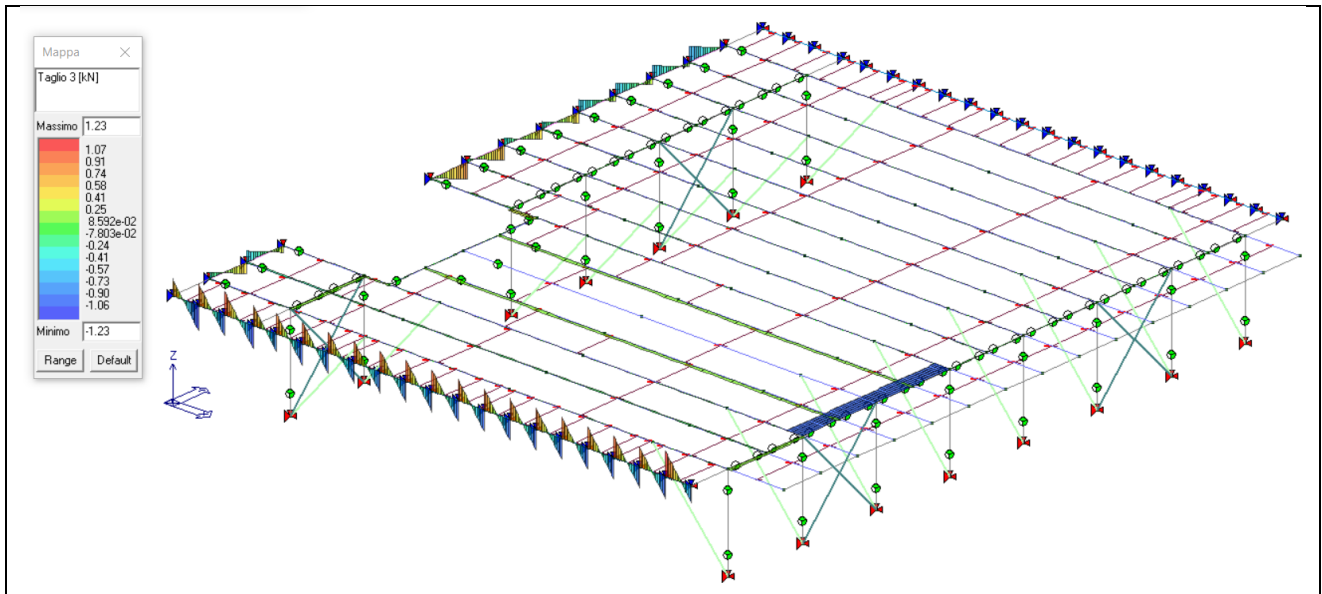
Taglio 2- SLU 2

PROGETTO DI RIQUALIFICAZIONE URBANA "OLTRE LA STRADA"

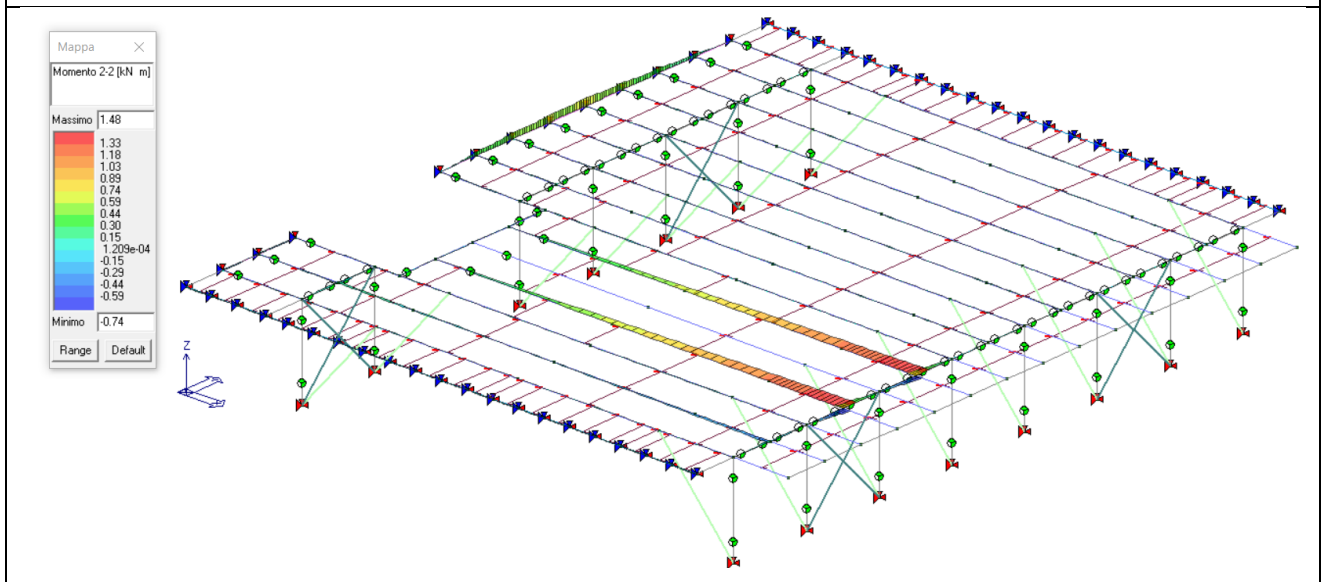
Programma straordinario di intervento per la riqualificazione urbana e la sicurezza delle periferie delle città metropolitane e dei comuni capoluogo di provincia previsto dal DPCM 25/05/16, sottoscritto il 06/03/2017 tra la Presidenza del Consiglio dei Ministri ed il Comune di Brescia, registrato dalla Corte dei Conti in data 04/05/2017 Reg.ne - Prev. n. 974

SC.6 _ PROGETTO DI RIGENERAZIONE EDIFICIO IDEAL CLIMA

PROGETTO DEFINITIVO STRUTTURALE



Taglio 3- SLU 2

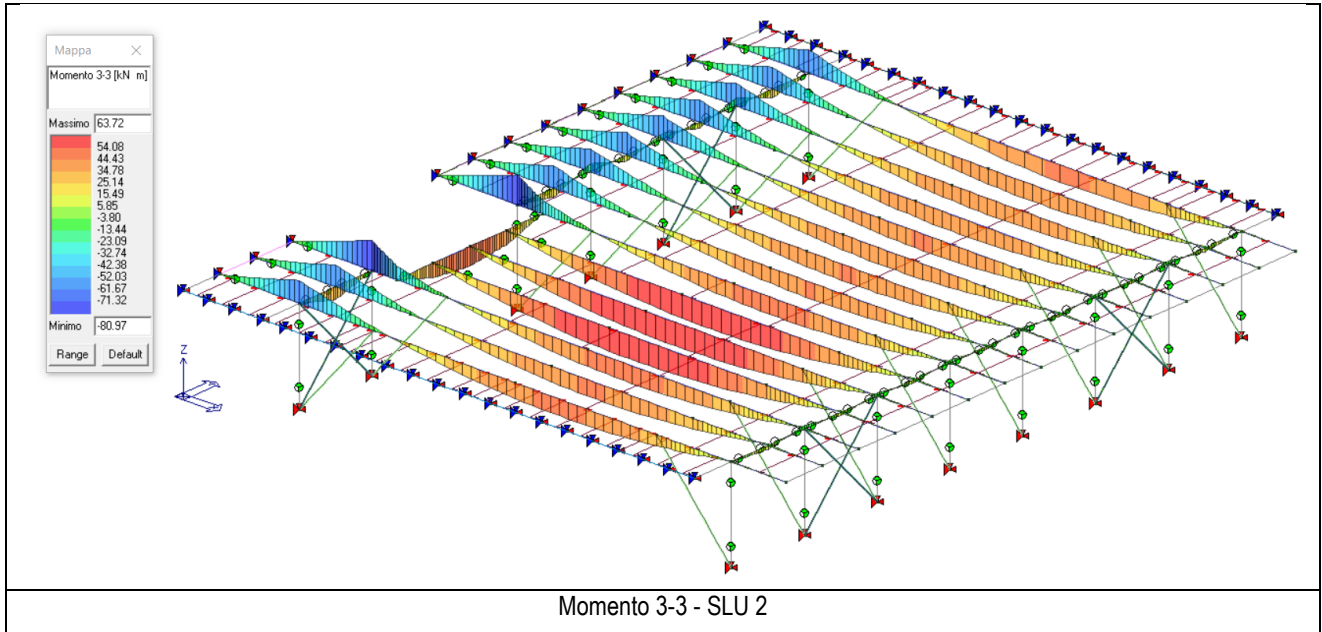


Momento 2-2- SLU 2

PROGETTO DI RIQUALIFICAZIONE URBANA "OLTRE LA STRADA"

Programma straordinario di intervento per la riqualificazione urbana e la sicurezza delle periferie delle città metropolitane e dei comuni capoluogo di provincia previsto dal DPCM 25/05/16, sottoscritto il 06/03/2017 tra la Presidenza del Consiglio dei Ministri ed il Comune di Brescia, registrato dalla Corte dei Conti in data 04/05/2017 Reg.ne - Prev. n. 974
SC.6 _ PROGETTO DI RIGENERAZIONE EDIFICIO IDEAL CLIMA

PROGETTO DEFINITIVO STRUTTURALE



PROGETTO DI RIQUALIFICAZIONE URBANA "OLTRE LA STRADA"

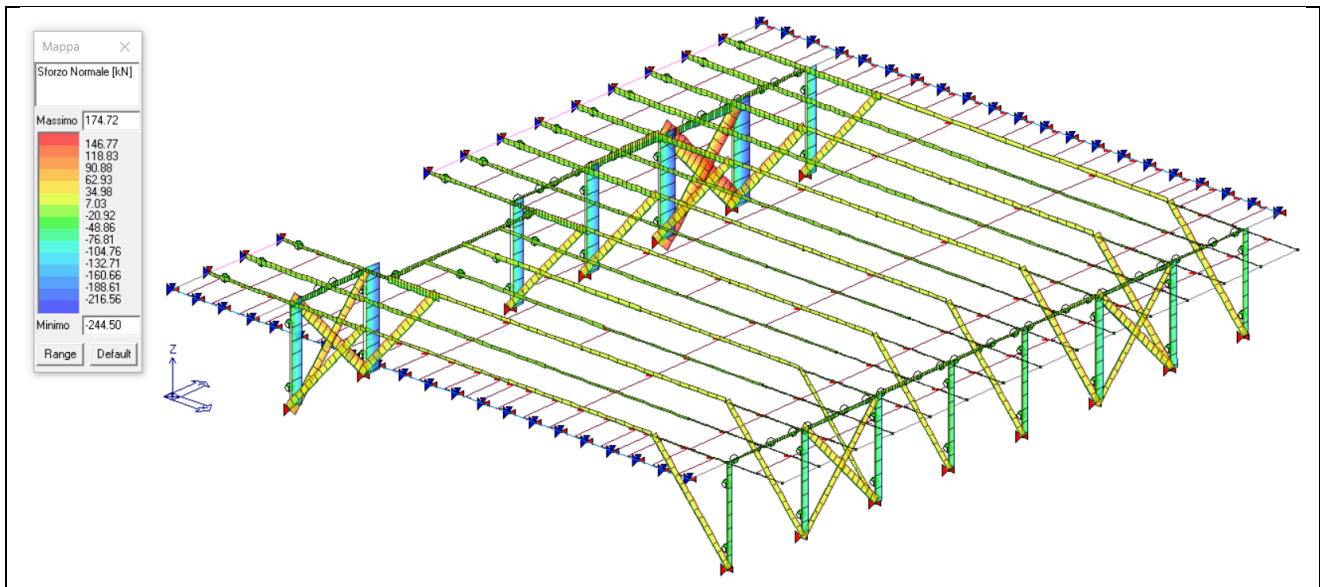
Programma straordinario di intervento per la riqualificazione urbana e la sicurezza delle periferie delle città metropolitane e dei comuni capoluogo di provincia previsto dal DPCM 25/05/16, sottoscritto il 06/03/2017 tra la Presidenza del Consiglio dei Ministri ed il Comune di Brescia, registrato dalla Corte dei Conti in data 04/05/2017 Reg.ne - Prev. n. 974
 SC.6 _ PROGETTO DI RIGENERAZIONE EDIFICIO IDEAL CLIMA

PROGETTO DEFINITIVO STRUTTURALE

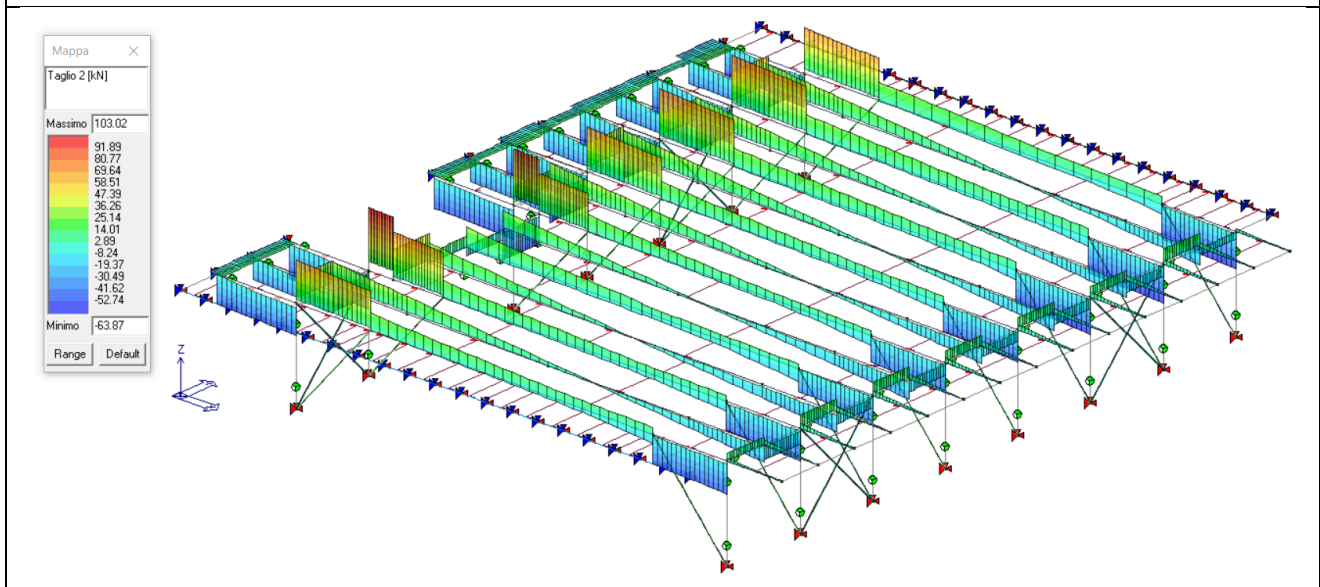
2.7.3. Involuppo delle sollecitazioni maggiormente significative

Si riportano gli involuppi significativi nelle combinazioni agli SLU-SLV adottati nella valutazione dello stato di sollecitazione degli elementi della struttura, che sono:

STRUTTURE ACCIAIO



Normale max – Involuppo SLU-SLV



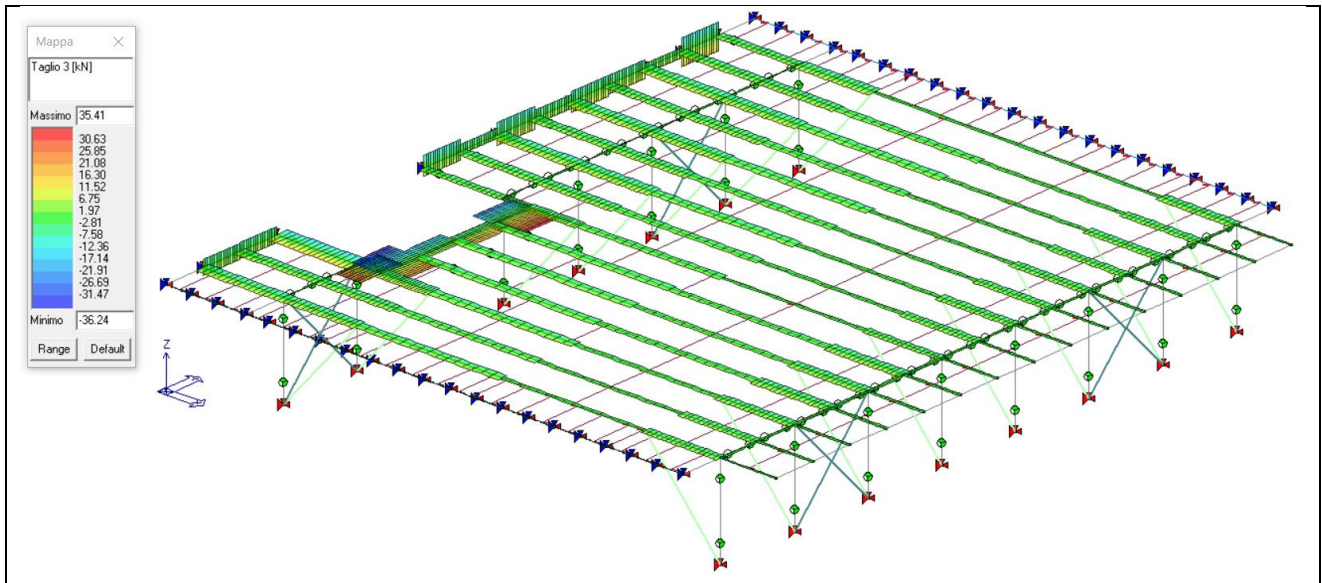
Taglio 2 max - Involuppo SLU-SLV

PROGETTO DI RIQUALIFICAZIONE URBANA "OLTRE LA STRADA"

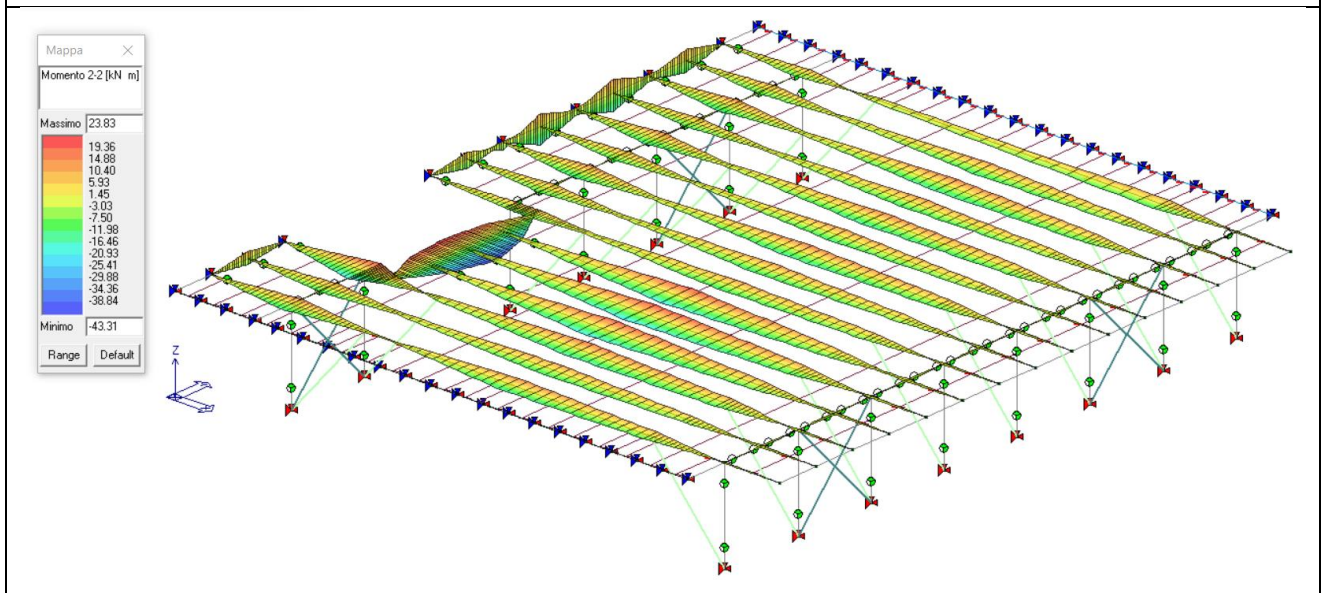
Programma straordinario di intervento per la riqualificazione urbana e la sicurezza delle periferie delle città metropolitane e dei comuni capoluogo di provincia previsto dal DPCM 25/05/16, sottoscritto il 06/03/2017 tra la Presidenza del Consiglio dei Ministri ed il Comune di Brescia, registrato dalla Corte dei Conti in data 04/05/2017 Reg.ne - Prev. n. 974

SC.6 _ PROGETTO DI RIGENERAZIONE EDIFICIO IDEAL CLIMA

PROGETTO DEFINITIVO STRUTTURALE



Taglio 3 max- Involuppo SLU-SLV

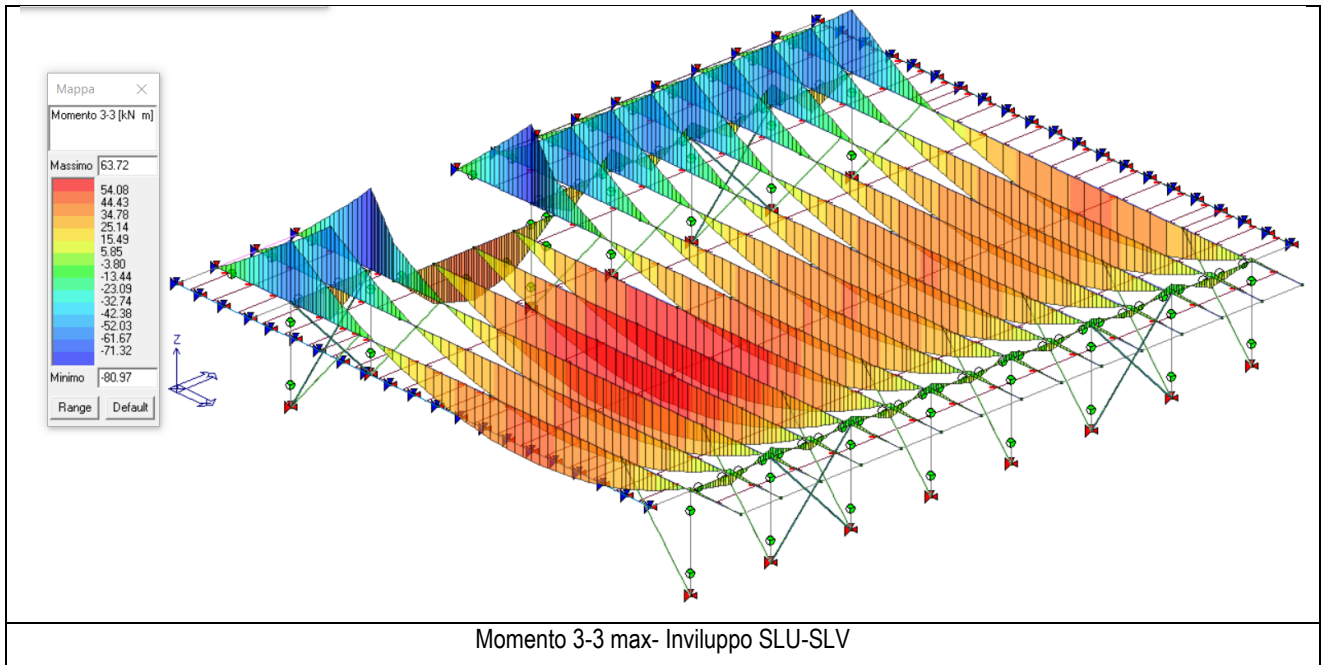


Momento 2-2 max- Involuppo SLU-SLV

PROGETTO DI RIQUALIFICAZIONE URBANA "OLTRE LA STRADA"

Programma straordinario di intervento per la riqualificazione urbana e la sicurezza delle periferie delle città metropolitane e dei comuni capoluogo di provincia previsto dal DPCM 25/05/16, sottoscritto il 06/03/2017 tra la Presidenza del Consiglio dei Ministri ed il Comune di Brescia, registrato dalla Corte dei Conti in data 04/05/2017 Reg.ne - Prev. n. 974
SC.6 _ PROGETTO DI RIGENERAZIONE EDIFICIO IDEAL CLIMA

PROGETTO DEFINITIVO STRUTTURALE



PROGETTO DI RIQUALIFICAZIONE URBANA "OLTRE LA STRADA"

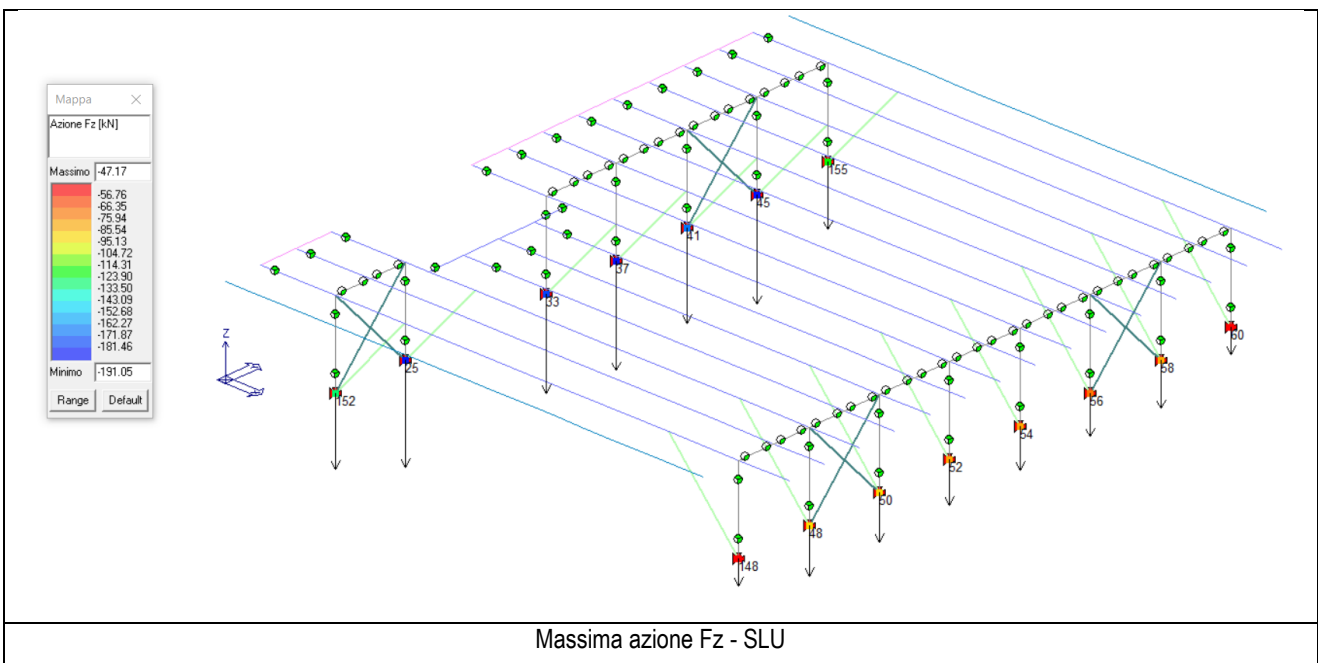
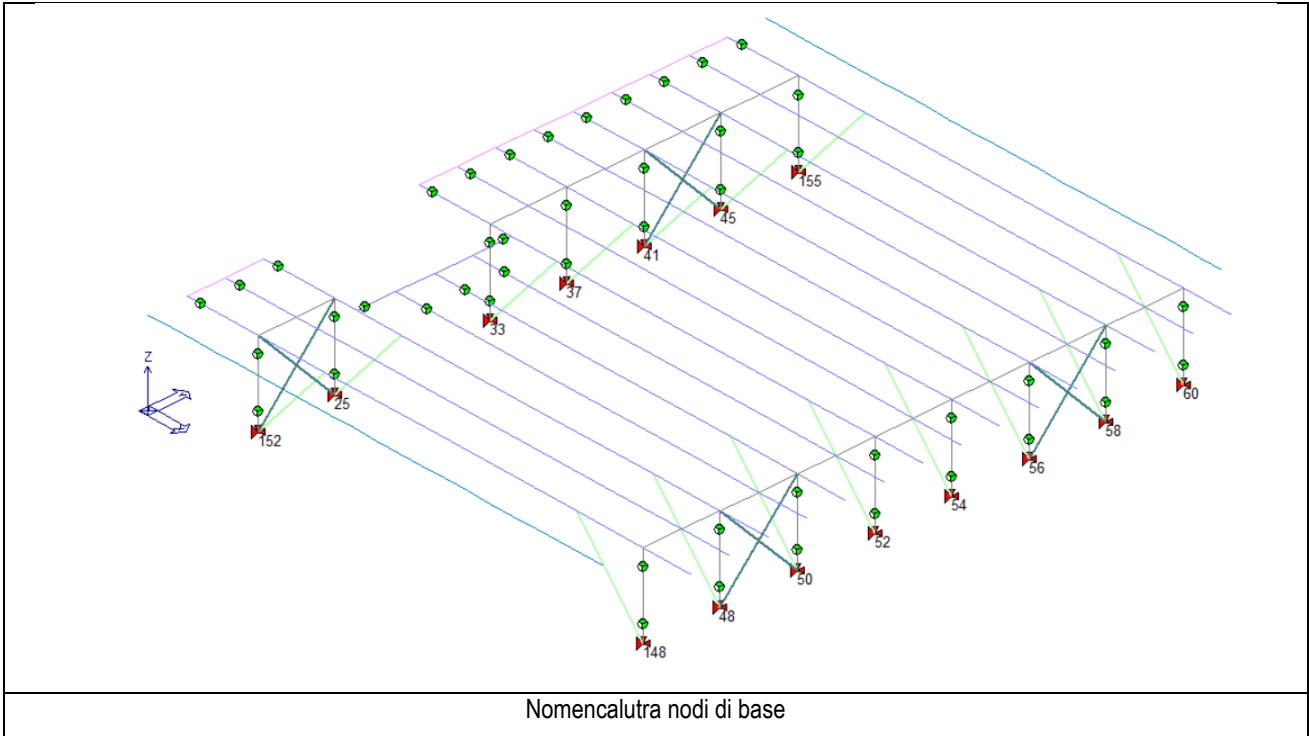
Programma straordinario di intervento per la riqualificazione urbana e la sicurezza delle periferie delle città metropolitane e dei comuni capoluogo di provincia previsto dal DPCM 25/05/16, sottoscritto il 06/03/2017 tra la Presidenza del Consiglio dei Ministri ed il Comune di Brescia, registrato dalla Corte dei Conti in data 04/05/2017 Reg.ne - Prev. n. 974
 SC.6 _ PROGETTO DI RIGENERAZIONE EDIFICIO IDEAL CLIMA

PROGETTO DEFINITIVO STRUTTURALE

2.7.4. Reazioni vincolari

Si riportano di seguito le azioni sui vincoli massime.

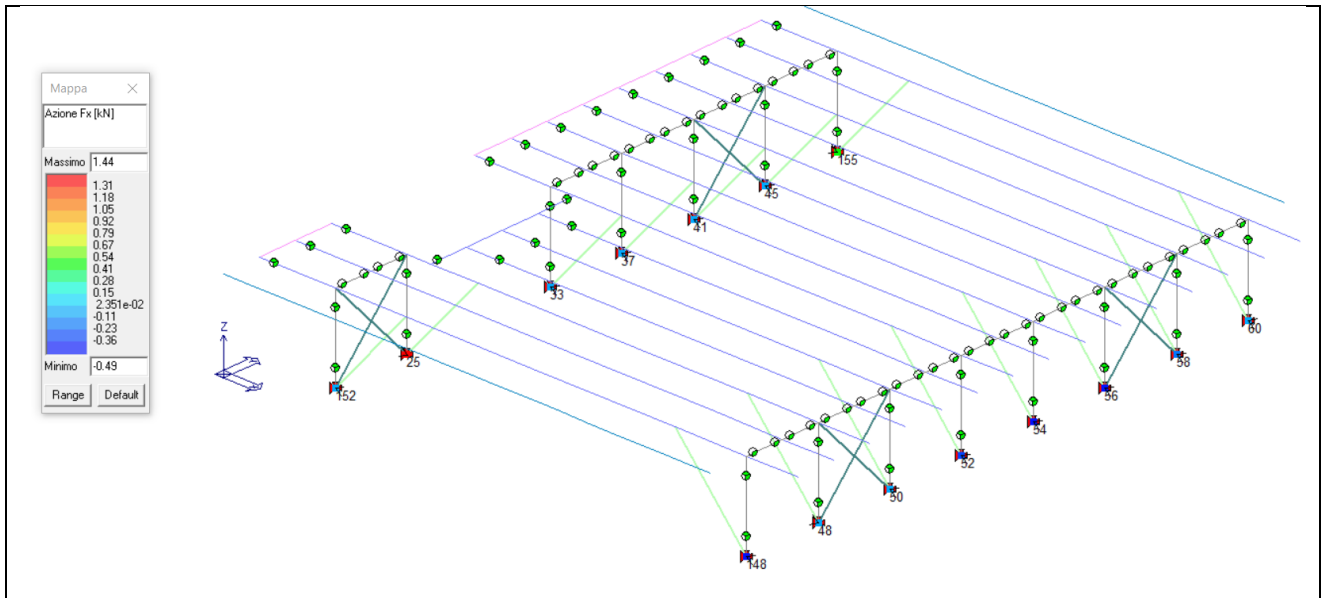
AZIONI SUI VINCOLI NEI NODI DI BASE



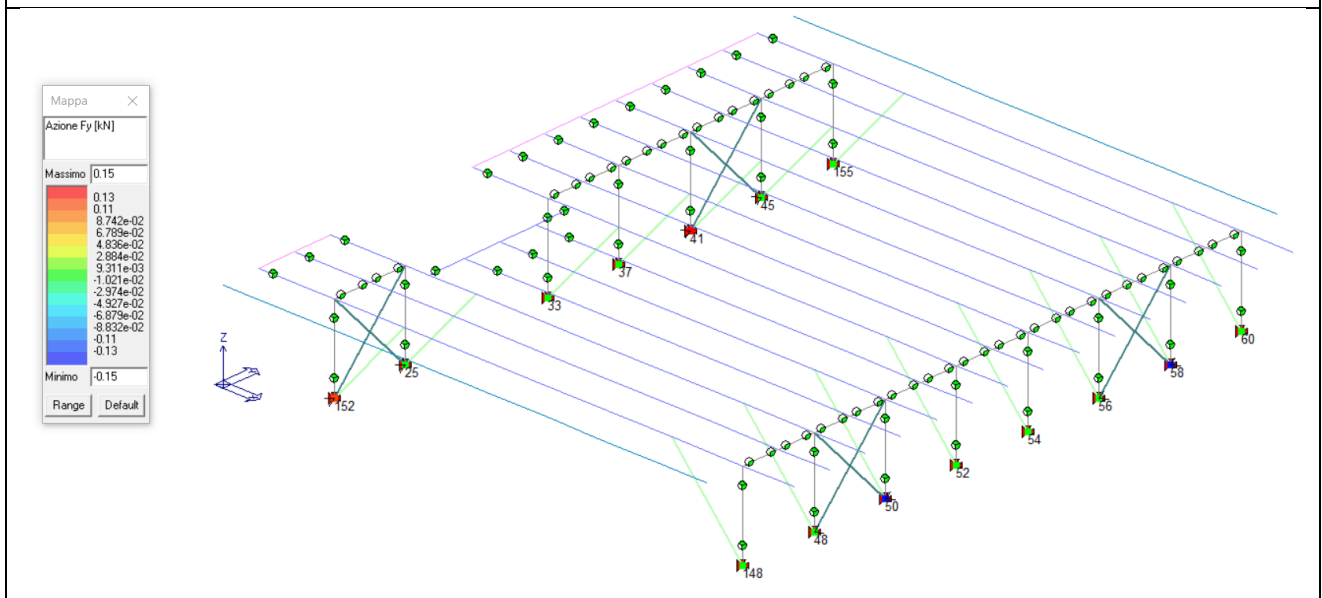
PROGETTO DI RIQUALIFICAZIONE URBANA "OLTRE LA STRADA"

Programma straordinario di intervento per la riqualificazione urbana e la sicurezza delle periferie delle città metropolitane e dei comuni capoluogo di provincia previsto dal DPCM 25/05/16, sottoscritto il 06/03/2017 tra la Presidenza del Consiglio dei Ministri ed il Comune di Brescia, registrato dalla Corte dei Conti in data 04/05/2017 Reg.ne - Prev. n. 974
 SC.6 _ PROGETTO DI RIGENERAZIONE EDIFICIO IDEAL CLIMA

PROGETTO DEFINITIVO STRUTTURALE



Massima azione Fx - SLU



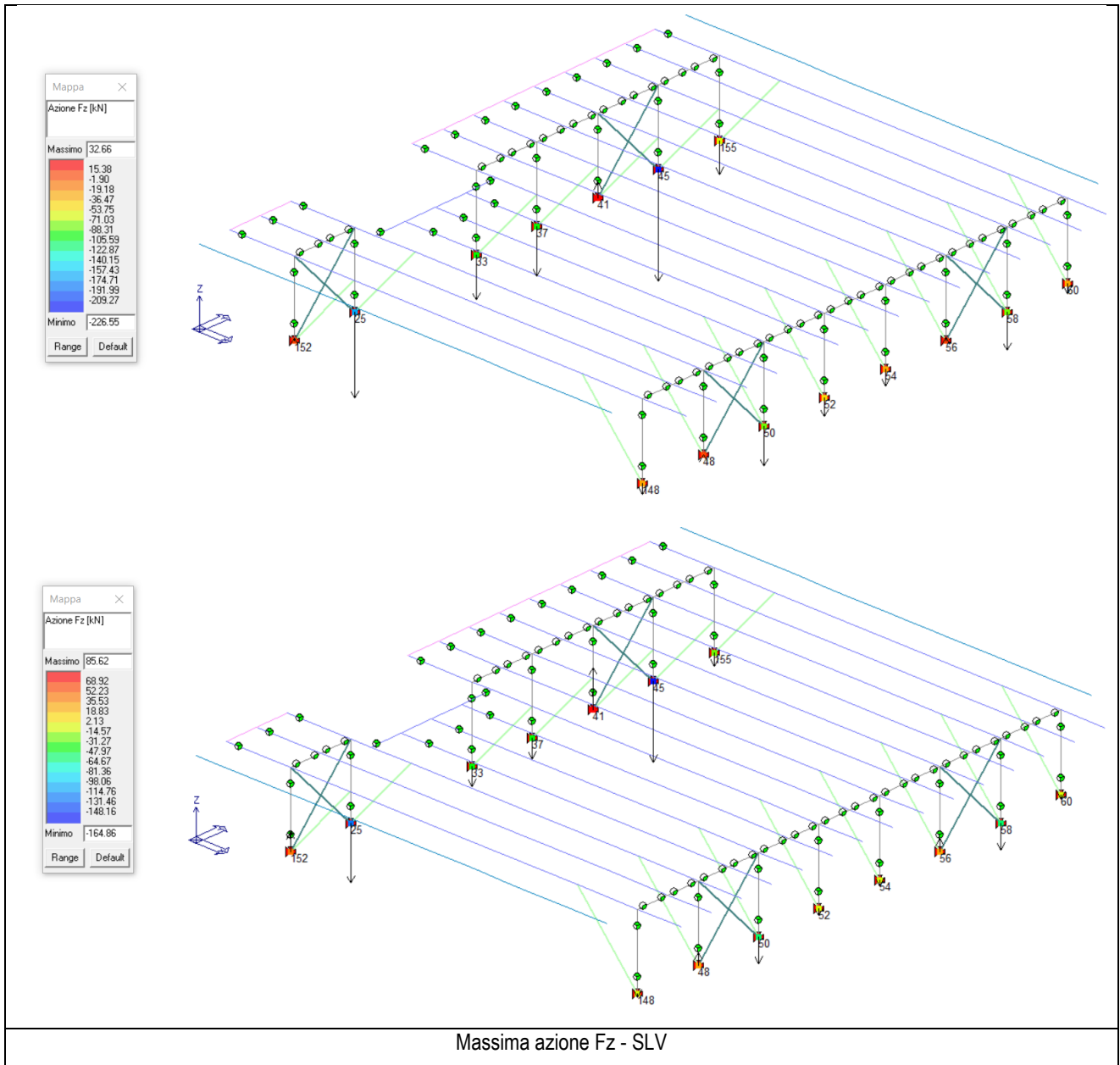
Massima azione Fy - SLU

PROGETTO DI RIQUALIFICAZIONE URBANA "OLTRE LA STRADA"

Programma straordinario di intervento per la riqualificazione urbana e la sicurezza delle periferie delle città metropolitane e dei comuni capoluogo di provincia previsto dal DPCM 25/05/16, sottoscritto il 06/03/2017 tra la Presidenza del Consiglio dei Ministri ed il Comune di Brescia, registrato dalla Corte dei Conti in data 04/05/2017 Reg.ne - Prev. n. 974

SC.6 _ PROGETTO DI RIGENERAZIONE EDIFICIO IDEAL CLIMA

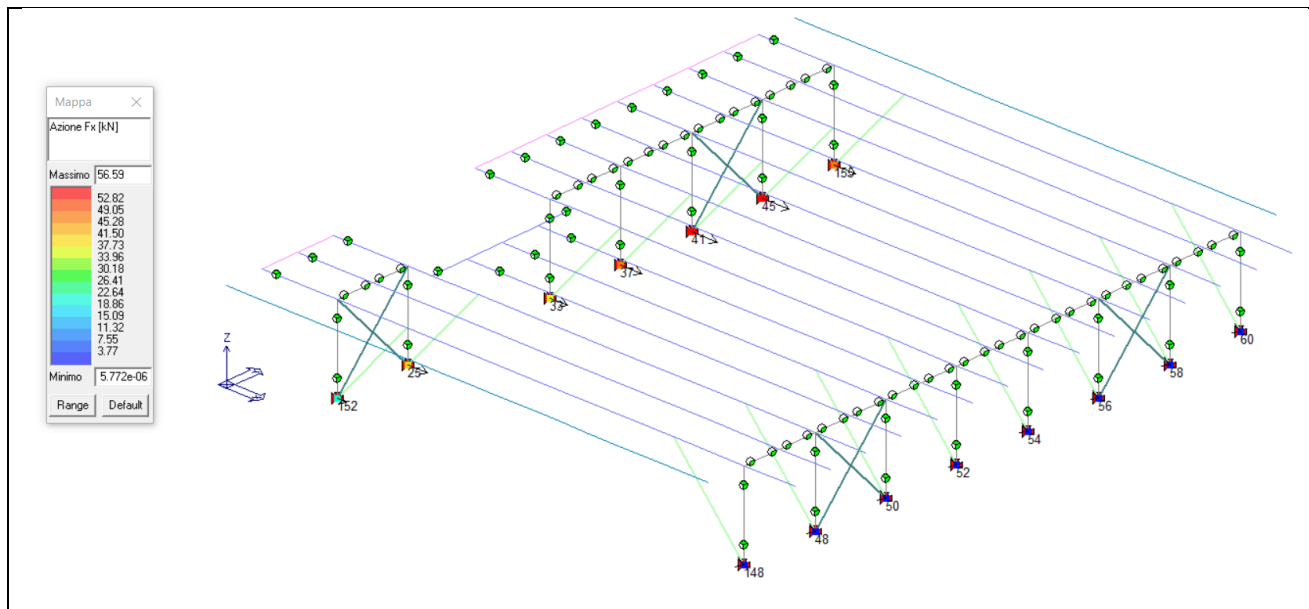
PROGETTO DEFINITIVO STRUTTURALE



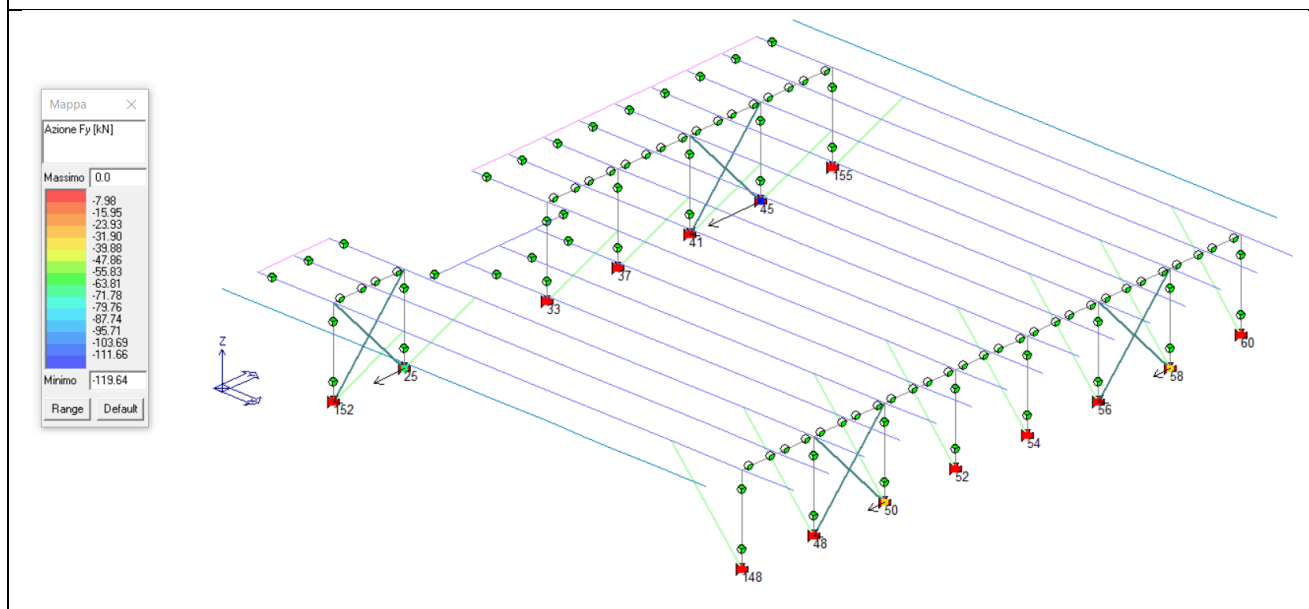
PROGETTO DI RIQUALIFICAZIONE URBANA "OLTRE LA STRADA"

Programma straordinario di intervento per la riqualificazione urbana e la sicurezza delle periferie delle città metropolitane e dei comuni capoluogo di provincia previsto dal DPCM 25/05/16, sottoscritto il 06/03/2017 tra la Presidenza del Consiglio dei Ministri ed il Comune di Brescia, registrato dalla Corte dei Conti in data 04/05/2017 Reg.ne - Prev. n. 974
 SC.6 _ PROGETTO DI RIGENERAZIONE EDIFICIO IDEAL CLIMA

PROGETTO DEFINITIVO STRUTTURALE



Massima azione Fx - SLV



Massima azione Fy - SLV

La seguente tabella riassume per ogni nodo le combinazioni in cui si attingono i valori minimi e massimi della reazione Fz, della reazione Fx e della reazione Fy:

Nodo	Cmb	Azione X kN	Azione Y kN	Azione Z kN	Azione RX kN m	Azione RY kN m	Azione RZ kN m
25	2	1.34	9.45e-05	-186.58	0.0	0.0	1.69e-05
25	3	0.23	2.45e-05	-34.64	0.0	0.0	2.95e-06
25	5	1.44	9.11e-05	-184.76	0.0	0.0	1.75e-05
25	8	0.13	9.55e-05	-36.45	0.0	0.0	2.26e-06
25	35	-1.21e-04	9.05e-05	-176.73	0.0	0.0	3.19e-03
25	69	6.09	6.01e-05	-125.75	0.0	0.0	1.32e-03
25	97	6.48	3.86e-05	-118.53	0.0	0.0	1.01e-03
25	111	5.16e-04	9.41e-05	-141.48	0.0	0.0	9.27e-04
25	114	54.86	-19.43	-52.38	0.0	0.0	-9.22e-04
25	147	-1.68e-04	2.41e-05	-131.99	0.0	0.0	9.99e-04

PROGETTO DI RIQUALIFICAZIONE URBANA "OLTRE LA STRADA"

Programma straordinario di intervento per la riqualificazione urbana e la sicurezza delle periferie delle città metropolitane e dei comuni capoluogo di provincia previsto dal DPCM 25/05/16, sottoscritto il 06/03/2017 tra la Presidenza del Consiglio dei Ministri ed il Comune di Brescia, registrato dalla Corte dei Conti in data 04/05/2017 Reg.ne - Prev. n. 974
SC.6 _ PROGETTO DI RIGENERAZIONE EDIFICIO IDEAL CLIMA

PROGETTO DEFINITIVO STRUTTURALE

Nodo	Cmb	Azione X	Azione Y	Azione Z	Azione RX	Azione RY	Azione RZ
25	192	-5.12e-05	-69.55	34.83	0.0	0.0	-3.14e-03
25	194	14.02	-69.73	-25.90	0.0	0.0	-3.17e-03
25	207	-1.33e-04	8.58e-05	-111.22	0.0	0.0	3.91e-04
25	210	22.20	-7.87	-42.63	0.0	0.0	-3.79e-04
25	217	21.66	9.52e-05	-113.49	0.0	0.0	4.17e-04
25	288	-4.00e-05	-28.16	-7.00	0.0	0.0	-1.28e-03
25	290	5.68	-28.25	-64.14	0.0	0.0	-1.30e-03
25	302	17.15	-6.03	-95.32	0.0	0.0	-3.07e-04
25	303	-1.21e-04	6.57e-05	-106.31	0.0	0.0	3.04e-04
25	333	12.82	9.53e-05	-51.91	0.0	0.0	3.13e-04
25	382	4.47	-21.70	-15.37	0.0	0.0	-9.86e-04
25	384	-3.80e-05	-21.64	-13.59	0.0	0.0	-9.83e-04
25	393	0.24	2.53e-05	-35.38	0.0	0.0	3.02e-06
25	394	0.92	2.38e-05	-128.61	0.0	0.0	1.16e-05
25	395	0.99	9.11e-05	-127.40	0.0	0.0	1.20e-05
25	396	0.17	9.43e-05	-36.60	0.0	0.0	2.56e-06
33	2	-1.92e-05	0.0	-172.33	0.0	0.0	2.17e-05
33	3	-1.01e-05	0.0	-31.98	0.0	0.0	3.85e-06
33	5	-2.41e-05	0.0	-170.97	0.0	0.0	2.28e-05
33	7	-6.87e-06	0.0	-44.52	0.0	0.0	4.05e-06
33	9	44.14	0.0	-114.89	0.0	0.0	6.66e-04
33	12	-8.46e-05	0.0	-111.62	0.0	0.0	-6.40e-04
33	41	18.38	0.0	-96.99	0.0	0.0	2.88e-04
33	44	-5.70e-05	0.0	-95.72	0.0	0.0	-2.70e-04
33	73	14.36	0.0	-94.21	0.0	0.0	2.26e-04
33	105	44.78	0.0	-63.68	0.0	0.0	6.47e-04
33	167	-2.51e-05	0.0	-38.09	0.0	0.0	2.00e-03
33	190	9.65	0.0	-39.33	0.0	0.0	-2.11e-03
33	199	-2.18e-05	0.0	-38.86	0.0	0.0	2.10e-03
33	205	18.45	0.0	-96.49	0.0	0.0	2.87e-04
33	263	-2.16e-05	0.0	-34.97	0.0	0.0	8.16e-04
33	286	4.28	0.0	-35.60	0.0	0.0	-8.59e-04
33	295	-1.86e-05	0.0	-35.57	0.0	0.0	8.55e-04
33	301	14.43	0.0	-93.71	0.0	0.0	2.26e-04
33	304	-5.37e-05	0.0	-93.40	0.0	0.0	-2.10e-04
33	359	-2.03e-05	0.0	-34.48	0.0	0.0	6.24e-04
33	382	3.43	0.0	-35.03	0.0	0.0	-6.58e-04
33	391	-1.92e-05	0.0	-35.06	0.0	0.0	6.56e-04
33	393	-1.04e-05	0.0	-32.67	0.0	0.0	3.94e-06
33	394	-1.78e-05	0.0	-118.78	0.0	0.0	1.49e-05
33	396	-9.31e-06	0.0	-33.58	0.0	0.0	3.16e-06
37	1	-6.85e-06	0.0	-46.24	0.0	0.0	2.60e-06
37	2	-2.14e-05	0.0	-191.05	0.0	0.0	1.07e-05
37	3	-1.28e-05	0.0	-34.20	0.0	0.0	1.92e-06
37	5	-2.21e-05	0.0	-183.37	0.0	0.0	1.12e-05
37	8	-1.53e-05	0.0	-41.88	0.0	0.0	1.44e-06
37	14	47.61	0.0	-125.51	0.0	0.0	-9.04e-04
37	34	14.20	0.0	-104.71	0.0	0.0	-2.87e-03
37	35	-5.76e-05	0.0	-100.16	0.0	0.0	2.88e-03
37	41	19.45	0.0	-105.69	0.0	0.0	3.64e-04
37	46	19.25	0.0	-106.01	0.0	0.0	-3.80e-04
37	55	-6.47e-05	0.0	-104.41	0.0	0.0	3.80e-04
37	66	5.33	0.0	-97.37	0.0	0.0	-1.18e-03
37	67	-4.17e-05	0.0	-94.11	0.0	0.0	1.18e-03
37	78	14.84	0.0	-102.98	0.0	0.0	-2.99e-04
37	98	3.98	0.0	-96.25	0.0	0.0	-9.11e-04
37	99	-3.27e-05	0.0	-95.02	0.0	0.0	9.19e-04
37	109	47.79	0.0	-121.45	0.0	0.0	8.56e-04
37	124	-1.00e-04	0.0	-117.67	0.0	0.0	-8.81e-04
37	155	-3.97e-05	0.0	-41.40	0.0	0.0	2.70e-03
37	251	-2.44e-05	0.0	-37.71	0.0	0.0	1.10e-03
37	297	15.03	0.0	-44.91	0.0	0.0	2.69e-04
37	327	-6.08e-05	0.0	-98.58	0.0	0.0	2.84e-04
37	347	-2.55e-05	0.0	-37.02	0.0	0.0	8.50e-04
37	393	-1.31e-05	0.0	-34.97	0.0	0.0	1.97e-06
37	394	-2.04e-05	0.0	-131.52	0.0	0.0	7.37e-06
37	395	-1.90e-05	0.0	-126.39	0.0	0.0	7.67e-06
37	396	-6.06e-06	0.0	-40.09	0.0	0.0	1.64e-06

PROGETTO DI RIQUALIFICAZIONE URBANA "OLTRE LA STRADA"

Programma straordinario di intervento per la riqualificazione urbana e la sicurezza delle periferie delle città metropolitane e dei comuni capoluogo di provincia previsto dal DPCM 25/05/16, sottoscritto il 06/03/2017 tra la Presidenza del Consiglio dei Ministri ed il Comune di Brescia, registrato dalla Corte dei Conti in data 04/05/2017 Reg.ne - Prev. n. 974

SC.6 _ PROGETTO DI RIGENERAZIONE EDIFICIO IDEAL CLIMA

PROGETTO DEFINITIVO STRUTTURALE

Nodo	Cmb	Azione X	Azione Y	Azione Z	Azione RX	Azione RY	Azione RZ
41	2	-2.10e-05	0.13	-166.11	0.0	0.0	1.06e-05
41	3	-6.00e-06	0.02	-30.03	0.0	0.0	1.91e-06
41	5	-1.35e-05	0.15	-159.40	0.0	0.0	1.11e-05
41	8	-6.42e-06	0.01	-36.75	0.0	0.0	1.43e-06
41	17	55.48	31.39	-84.97	0.0	0.0	8.56e-04
41	38	15.52	-5.88e-05	-214.55	0.0	0.0	-2.84e-03
41	52	-6.52e-05	-9.28e-05	-107.88	0.0	0.0	-3.49e-04
41	68	-2.87e-05	-9.33e-05	-135.59	0.0	0.0	-1.16e-03
41	84	-5.91e-05	-9.29e-05	-101.68	0.0	0.0	-2.75e-04
41	104	-2.70e-05	-8.80e-05	-122.66	0.0	0.0	-9.01e-04
41	136	-1.05e-04	-3.15e-05	-145.06	0.0	0.0	-8.25e-04
41	146	55.08	-9.56e-05	-151.13	0.0	0.0	-8.98e-04
41	179	-2.81e-05	118.67	85.62	0.0	0.0	2.84e-03
41	191	-3.71e-05	118.74	83.31	0.0	0.0	2.84e-03
41	216	-3.96e-05	-9.63e-05	-56.11	0.0	0.0	-3.53e-04
41	233	22.47	12.71	-35.05	0.0	0.0	3.46e-04
41	275	-2.53e-05	47.97	16.71	0.0	0.0	1.15e-03
41	287	-2.64e-05	48.02	15.34	0.0	0.0	1.16e-03
41	329	17.35	9.74	-34.74	0.0	0.0	2.70e-04
41	336	-3.40e-05	-9.69e-05	-52.38	0.0	0.0	-2.73e-04
41	371	-1.83e-05	36.91	5.81	0.0	0.0	8.92e-04
41	383	-2.36e-05	36.96	4.70	0.0	0.0	8.93e-04
41	393	-6.14e-06	0.02	-30.70	0.0	0.0	1.95e-06
41	394	-1.06e-05	0.09	-114.39	0.0	0.0	7.32e-06
41	395	-1.93e-05	0.10	-109.91	0.0	0.0	7.61e-06
41	396	-1.28e-05	0.02	-35.19	0.0	0.0	1.63e-06
45	1	-1.69e-05	9.40e-05	-46.44	0.0	0.0	2.57e-06
45	2	-2.73e-05	4.97e-05	-191.00	0.0	0.0	1.06e-05
45	3	-1.45e-05	8.89e-05	-34.36	0.0	0.0	1.90e-06
45	4	-2.64e-05	4.66e-05	-178.92	0.0	0.0	9.90e-06
45	8	-1.28e-05	5.16e-05	-42.06	0.0	0.0	1.42e-06
45	39	-9.25e-05	4.12e-05	-226.55	0.0	0.0	2.83e-03
45	71	-5.19e-05	9.72e-05	-146.68	0.0	0.0	1.16e-03
45	101	4.35	9.60e-05	-134.13	0.0	0.0	9.05e-04
45	117	35.50	9.94e-05	-96.49	0.0	0.0	8.70e-04
45	136	-1.74e-04	-31.87	-92.84	0.0	0.0	-8.32e-04
45	138	56.59	-32.41	-41.80	0.0	0.0	-8.38e-04
45	180	-4.87e-05	-119.64	83.18	0.0	0.0	-2.83e-03
45	232	-1.07e-04	-12.64	-90.87	0.0	0.0	-3.51e-04
45	234	22.89	-13.02	-39.73	0.0	0.0	-3.45e-04
45	276	-3.36e-05	-48.36	12.84	0.0	0.0	-1.15e-03
45	277	2.91	9.91e-05	-141.74	0.0	0.0	1.16e-03
45	328	-9.42e-05	-9.63	-90.66	0.0	0.0	-2.76e-04
45	330	17.64	-9.98	-39.43	0.0	0.0	-2.68e-04
45	335	-6.58e-05	9.86e-05	-57.91	0.0	0.0	2.77e-04
45	372	-3.24e-05	-37.24	2.62	0.0	0.0	-8.89e-04
45	393	-1.49e-05	9.10e-05	-35.13	0.0	0.0	1.94e-06
45	394	-1.97e-05	4.26e-05	-131.50	0.0	0.0	7.27e-06
45	395	-2.33e-05	3.96e-05	-126.37	0.0	0.0	7.57e-06
48	2	5.02e-06	-3.89e-05	-87.25	0.0	0.0	-1.51e-05
48	3	2.67e-06	-8.85e-05	-17.00	0.0	0.0	-2.62e-06
48	5	4.95e-06	-1.18e-04	-71.40	0.0	0.0	-1.56e-05
48	7	4.63e-06	-3.32e-05	-38.74	0.0	0.0	-2.98e-06
48	26	2.82e-05	-2.77e-05	-94.34	0.0	0.0	8.42e-03
48	31	-12.27	49.69	12.21	0.0	0.0	-8.44e-03
48	58	2.22e-05	-3.69e-05	-64.11	0.0	0.0	3.41e-03
48	74	3.00e-05	-1.18e-04	-48.77	0.0	0.0	8.08e-04
48	75	-14.43	4.73	-34.06	0.0	0.0	-8.05e-04
48	94	1.10e-05	-3.30e-05	-59.53	0.0	0.0	2.62e-03
48	111	-42.89	14.83	-9.59	0.0	0.0	-2.56e-03
48	122	4.62e-05	-6.37e-05	-51.56	0.0	0.0	2.53e-03
48	152	-27.78	-1.20e-04	-28.32	0.0	0.0	2.49e-03
48	155	-14.94	49.39	38.23	0.0	0.0	-8.42e-03
48	207	-18.49	6.15	-25.13	0.0	0.0	-1.04e-03
48	218	3.32e-05	-1.16e-04	-42.67	0.0	0.0	1.04e-03
48	230	2.79e-05	-1.21e-04	-43.82	0.0	0.0	1.05e-03
48	251	-6.37	20.36	5.68	0.0	0.0	-3.41e-03
48	271	-4.96	20.52	-0.89	0.0	0.0	-3.41e-03

PROGETTO DI RIQUALIFICAZIONE URBANA "OLTRE LA STRADA"

Programma straordinario di intervento per la riqualificazione urbana e la sicurezza delle periferie delle città metropolitane e dei comuni capoluogo di provincia previsto dal DPCM 25/05/16, sottoscritto il 06/03/2017 tra la Presidenza del Consiglio dei Ministri ed il Comune di Brescia, registrato dalla Corte dei Conti in data 04/05/2017 Reg.ne - Prev. n. 974

SC.6 _ PROGETTO DI RIGENERAZIONE EDIFICIO IDEAL CLIMA

PROGETTO DEFINITIVO STRUTTURALE

Nodo	Cmb	Azione X	Azione Y	Azione Z	Azione RX	Azione RY	Azione RZ
48	302	2.81e-05	-1.20e-04	-42.44	0.0	0.0	8.08e-04
48	347	-4.96	15.93	0.68	0.0	0.0	-2.62e-03
48	367	-3.93	16.06	-5.82	0.0	0.0	-2.62e-03
48	393	2.62e-06	-9.00e-05	-17.35	0.0	0.0	-2.68e-06
48	394	6.41e-06	-8.82e-05	-60.25	0.0	0.0	-1.04e-05
48	395	6.45e-06	-9.76e-05	-49.69	0.0	0.0	-1.07e-05
48	396	4.69e-06	-3.73e-05	-27.91	0.0	0.0	-2.30e-06
50	2	-0.02	-0.14	-85.88	0.0	0.0	-4.82e-06
50	3	-4.45e-03	-0.02	-16.61	0.0	0.0	0.0
50	5	-0.02	-0.15	-71.89	0.0	0.0	-5.00e-06
50	8	-1.66e-03	-0.02	-30.60	0.0	0.0	0.0
50	10	1.21e-05	-14.40	-34.63	0.0	0.0	3.23e-03
50	29	8.54e-06	6.00e-05	-95.99	0.0	0.0	-0.01
50	61	6.83e-06	8.43e-05	-64.58	0.0	0.0	-4.13e-03
50	74	9.20e-06	-4.58	-39.92	0.0	0.0	8.92e-04
50	93	6.40e-06	6.69e-05	-59.77	0.0	0.0	-2.97e-03
50	127	-27.82	1.16e-04	-21.73	0.0	0.0	-3.06e-03
50	137	6.12e-06	1.18e-04	-45.68	0.0	0.0	-3.24e-03
50	156	-7.22	-48.42	37.26	0.0	0.0	0.01
50	168	-6.08	-48.45	37.22	0.0	0.0	0.01
50	203	-10.34	1.18e-04	-18.35	0.0	0.0	-1.24e-03
50	218	1.02e-05	-4.56	-35.03	0.0	0.0	1.21e-03
50	223	-10.42	1.03e-04	-22.50	0.0	0.0	-1.20e-03
50	256	-0.76	-20.06	-14.96	0.0	0.0	4.12e-03
50	264	-1.68	-19.97	5.16	0.0	0.0	4.12e-03
50	308	-7.76	-4.68	-13.87	0.0	0.0	8.90e-04
50	325	7.66e-06	1.18e-04	-44.24	0.0	0.0	-8.99e-04
50	348	-1.48	-15.62	0.29	0.0	0.0	2.96e-03
50	352	-1.59	-15.68	-19.42	0.0	0.0	2.96e-03
50	393	-4.54e-03	-0.02	-16.95	0.0	0.0	0.0
50	394	-0.02	-0.10	-59.29	0.0	0.0	-3.32e-06
50	395	-0.01	-0.10	-49.96	0.0	0.0	-3.44e-06
50	396	-6.51e-03	-0.02	-26.27	0.0	0.0	0.0
52	2	-0.32	0.0	-79.83	0.0	0.0	-1.87e-05
52	3	-0.06	0.0	-15.47	0.0	0.0	-3.32e-06
52	5	-0.33	0.0	-65.27	0.0	0.0	-1.96e-05
52	8	-0.05	0.0	-30.02	0.0	0.0	-2.38e-06
52	9	6.40e-05	0.0	-42.42	0.0	0.0	-1.96e-03
52	38	3.81e-05	0.0	-39.55	0.0	0.0	6.13e-03
52	39	-9.67	0.0	-37.52	0.0	0.0	-6.12e-03
52	41	4.89e-05	0.0	-40.68	0.0	0.0	-8.06e-04
52	70	3.56e-05	0.0	-39.51	0.0	0.0	2.49e-03
52	71	-4.48	0.0	-38.42	0.0	0.0	-2.49e-03
52	73	4.54e-05	0.0	-40.41	0.0	0.0	-6.23e-04
52	102	3.08e-05	0.0	-39.50	0.0	0.0	1.91e-03
52	103	-3.12	0.0	-38.80	0.0	0.0	-1.91e-03
52	108	-37.46	0.0	-5.48	0.0	0.0	1.93e-03
52	109	6.90e-05	0.0	-36.61	0.0	0.0	-1.97e-03
52	112	-38.72	0.0	-22.84	0.0	0.0	1.94e-03
52	204	-15.51	0.0	-11.50	0.0	0.0	7.83e-04
52	205	5.02e-05	0.0	-34.87	0.0	0.0	-8.07e-04
52	208	-16.79	0.0	-28.85	0.0	0.0	7.90e-04
52	300	-12.13	0.0	-12.42	0.0	0.0	6.01e-04
52	301	4.66e-05	0.0	-34.60	0.0	0.0	-6.23e-04
52	304	-14.20	0.0	-29.55	0.0	0.0	6.08e-04
52	393	-0.06	0.0	-15.79	0.0	0.0	-3.39e-06
52	394	-0.22	0.0	-55.11	0.0	0.0	-1.29e-05
52	395	-0.22	0.0	-45.41	0.0	0.0	-1.35e-05
52	396	-0.05	0.0	-25.49	0.0	0.0	-2.77e-06
54	2	-0.37	0.0	-76.22	0.0	0.0	-1.01e-05
54	3	-0.06	0.0	-14.86	0.0	0.0	-1.80e-06
54	5	-0.39	0.0	-61.60	0.0	0.0	-1.04e-05
54	8	-0.04	0.0	-29.48	0.0	0.0	-1.39e-06
54	18	1.34e-04	0.0	-40.48	0.0	0.0	2.48e-03
54	50	9.69e-05	0.0	-38.80	0.0	0.0	1.01e-03
54	52	-17.65	0.0	-33.35	0.0	0.0	1.01e-03
54	76	-13.73	0.0	-34.44	0.0	0.0	7.74e-04
54	82	8.88e-05	0.0	-38.54	0.0	0.0	7.83e-04

PROGETTO DI RIQUALIFICAZIONE URBANA "OLTRE LA STRADA"

Programma straordinario di intervento per la riqualificazione urbana e la sicurezza delle periferie delle città metropolitane e dei comuni capoluogo di provincia previsto dal DPCM 25/05/16, sottoscritto il 06/03/2017 tra la Presidenza del Consiglio dei Ministri ed il Comune di Brescia, registrato dalla Corte dei Conti in data 04/05/2017 Reg.ne - Prev. n. 974

SC.6 _ PROGETTO DI RIGENERAZIONE EDIFICIO IDEAL CLIMA

PROGETTO DEFINITIVO STRUTTURALE

Nodo	Cmb	Azione X	Azione Y	Azione Z	Azione RX	Azione RY	Azione RZ
54	110	1.41e-04	0.0	-34.42	0.0	0.0	2.50e-03
54	131	-41.76	0.0	-4.18	0.0	0.0	-2.45e-03
54	136	-42.50	0.0	-21.33	0.0	0.0	2.47e-03
54	153	4.81e-05	0.0	-15.01	0.0	0.0	-8.17e-03
54	156	-13.15	0.0	-13.16	0.0	0.0	8.15e-03
54	206	1.00e-04	0.0	-32.89	0.0	0.0	1.02e-03
54	227	-17.07	0.0	-10.69	0.0	0.0	-9.97e-04
54	249	3.35e-05	0.0	-15.10	0.0	0.0	-3.31e-03
54	252	-5.46	0.0	-14.35	0.0	0.0	3.30e-03
54	313	9.26e-05	0.0	-32.48	0.0	0.0	-7.66e-04
54	323	-13.25	0.0	-11.69	0.0	0.0	-7.70e-04
54	345	3.18e-05	0.0	-15.11	0.0	0.0	-2.55e-03
54	348	-4.30	0.0	-14.53	0.0	0.0	2.54e-03
54	393	-0.07	0.0	-15.16	0.0	0.0	-1.84e-06
54	394	-0.26	0.0	-52.64	0.0	0.0	-6.93e-06
54	395	-0.27	0.0	-42.89	0.0	0.0	-7.18e-06
54	396	-0.05	0.0	-24.91	0.0	0.0	-1.57e-06
56	2	-0.45	-7.33e-05	-75.21	0.0	0.0	-1.00e-05
56	3	-0.08	-1.13e-04	-14.84	0.0	0.0	-1.78e-06
56	5	-0.49	-4.51e-05	-60.96	0.0	0.0	-1.04e-05
56	6	-0.46	-4.04e-05	-55.83	0.0	0.0	-9.73e-06
56	8	-0.04	-7.22e-05	-29.08	0.0	0.0	-1.39e-06
56	23	-51.45	11.09	-12.82	0.0	0.0	-2.39e-03
56	30	3.19e-05	-3.69e-05	-89.32	0.0	0.0	8.12e-03
56	52	-21.13	-6.57e-05	-38.16	0.0	0.0	1.00e-03
56	62	3.11e-05	-6.05e-05	-58.83	0.0	0.0	3.29e-03
56	84	-16.46	-1.15e-04	-38.01	0.0	0.0	7.75e-04
56	94	2.84e-05	-6.58e-05	-54.13	0.0	0.0	2.54e-03
56	108	-41.30	-1.17e-04	-20.77	0.0	0.0	2.43e-03
56	134	5.59e-05	-3.56e-05	-49.64	0.0	0.0	2.46e-03
56	157	3.09e-05	48.51	18.64	0.0	0.0	-8.13e-03
56	167	-15.37	48.31	39.18	0.0	0.0	-8.11e-03
56	236	-20.88	-1.18e-04	-21.76	0.0	0.0	9.92e-04
56	242	3.75e-05	-3.95e-05	-37.62	0.0	0.0	9.81e-04
56	253	2.95e-05	20.08	-10.75	0.0	0.0	-3.30e-03
56	263	-6.32	19.94	7.29	0.0	0.0	-3.29e-03
56	310	1.94e-05	-1.18e-04	-19.51	0.0	0.0	7.55e-04
56	325	3.34e-05	4.73	-27.33	0.0	0.0	-7.87e-04
56	349	2.95e-05	15.77	-15.21	0.0	0.0	-2.55e-03
56	359	-4.93	15.61	2.43	0.0	0.0	-2.53e-03
56	393	-0.08	-1.18e-04	-15.13	0.0	0.0	-1.82e-06
56	394	-0.31	-1.18e-04	-51.96	0.0	0.0	-6.88e-06
56	395	-0.34	-3.26e-05	-42.46	0.0	0.0	-7.12e-06
56	396	-0.06	-6.73e-05	-24.63	0.0	0.0	-1.56e-06
58	2	-0.12	-0.14	-83.72	0.0	0.0	-9.95e-06
58	3	-0.02	-0.02	-16.41	0.0	0.0	-1.77e-06
58	5	-0.14	-0.14	-67.81	0.0	0.0	-1.03e-05
58	8	-8.30e-03	-0.02	-32.32	0.0	0.0	-1.38e-06
58	13	1.02e-04	1.21e-04	-54.92	0.0	0.0	-2.39e-03
58	28	-7.05	-49.67	12.06	0.0	0.0	8.11e-03
58	29	7.77e-05	3.26e-05	-92.76	0.0	0.0	-8.11e-03
58	60	-4.03	-20.62	-18.97	0.0	0.0	3.29e-03
58	61	6.35e-05	4.09e-05	-62.67	0.0	0.0	-3.29e-03
58	92	-2.83	-16.20	-23.85	0.0	0.0	2.54e-03
58	93	6.37e-05	3.67e-05	-58.08	0.0	0.0	-2.54e-03
58	133	1.30e-04	4.00e-05	-52.71	0.0	0.0	-2.47e-03
58	140	-55.17	-14.22	5.61	0.0	0.0	2.44e-03
58	168	-17.17	-49.21	39.08	0.0	0.0	8.10e-03
58	211	-13.89	1.21e-04	-25.88	0.0	0.0	-9.95e-04
58	236	-22.41	-5.93	-11.29	0.0	0.0	9.91e-04
58	242	8.82e-05	-4.97	-30.88	0.0	0.0	9.81e-04
58	264	-6.76	-20.35	6.24	0.0	0.0	3.28e-03
58	325	8.03e-05	3.55e-05	-40.77	0.0	0.0	-7.84e-04
58	332	-17.29	-4.66	-13.90	0.0	0.0	7.65e-04
58	360	-5.17	-15.95	1.23	0.0	0.0	2.53e-03
58	383	-4.76	1.21e-04	-28.18	0.0	0.0	-2.46e-03
58	393	-0.02	-0.02	-16.74	0.0	0.0	-1.81e-06
58	394	-0.08	-0.10	-57.83	0.0	0.0	-6.85e-06

PROGETTO DI RIQUALIFICAZIONE URBANA "OLTRE LA STRADA"

Programma straordinario di intervento per la riqualificazione urbana e la sicurezza delle periferie delle città metropolitane e dei comuni capoluogo di provincia previsto dal DPCM 25/05/16, sottoscritto il 06/03/2017 tra la Presidenza del Consiglio dei Ministri ed il Comune di Brescia, registrato dalla Corte dei Conti in data 04/05/2017 Reg.ne - Prev. n. 974
SC.6 _ PROGETTO DI RIGENERAZIONE EDIFICIO IDEAL CLIMA

PROGETTO DEFINITIVO STRUTTURALE

Nodo	Cmb	Azione X	Azione Y	Azione Z	Azione RX	Azione RY	Azione RZ
58	395	-0.09	-0.10	-47.22	0.0	0.0	-7.09e-06
58	396	-9.25e-03	-0.02	-27.35	0.0	0.0	-1.55e-06
60	2	-0.08	0.0	-47.56	0.0	0.0	-9.94e-06
60	3	-0.01	0.0	-9.87	0.0	0.0	-1.77e-06
60	5	-0.10	0.0	-41.41	0.0	0.0	-1.03e-05
60	7	-4.03e-03	0.0	-19.39	0.0	0.0	-2.00e-06
60	17	1.10e-04	0.0	-24.86	0.0	0.0	-1.78e-03
60	32	-15.88	0.0	-19.81	0.0	0.0	5.76e-03
60	49	8.00e-05	0.0	-24.26	0.0	0.0	-7.30e-04
60	81	7.44e-05	0.0	-24.18	0.0	0.0	-5.67e-04
60	144	-51.44	0.0	1.92	0.0	0.0	1.63e-03
60	145	1.15e-04	0.0	-22.39	0.0	0.0	-1.66e-03
60	165	3.86e-05	0.0	-10.80	0.0	0.0	-5.75e-03
60	230	8.25e-05	0.0	-21.72	0.0	0.0	7.17e-04
60	240	-20.76	0.0	-5.21	0.0	0.0	6.63e-04
60	244	-21.02	0.0	-16.39	0.0	0.0	6.73e-04
60	261	3.10e-05	0.0	-10.37	0.0	0.0	-2.33e-03
60	272	-6.34	0.0	-10.93	0.0	0.0	2.33e-03
60	324	-16.06	0.0	-6.30	0.0	0.0	5.48e-04
60	338	7.67e-05	0.0	-21.65	0.0	0.0	5.21e-04
60	340	-16.22	0.0	-17.51	0.0	0.0	5.23e-04
60	357	2.82e-05	0.0	-10.31	0.0	0.0	-1.80e-03
60	368	-4.86	0.0	-11.29	0.0	0.0	1.80e-03
60	393	-0.01	0.0	-10.05	0.0	0.0	-1.81e-06
60	394	-0.06	0.0	-32.92	0.0	0.0	-6.84e-06
60	395	-0.07	0.0	-28.82	0.0	0.0	-7.08e-06
60	396	-4.15e-03	0.0	-14.15	0.0	0.0	-1.55e-06
148	2	-0.42	0.0	-47.17	0.0	0.0	-1.16e-05
148	3	-0.08	0.0	-9.80	0.0	0.0	-2.09e-06
148	5	-0.48	0.0	-41.00	0.0	0.0	-1.22e-05
148	8	-0.01	0.0	-15.97	0.0	0.0	-1.53e-06
148	10	3.73e-05	0.0	-25.30	0.0	0.0	2.20e-03
148	29	2.13e-05	0.0	-23.51	0.0	0.0	-7.31e-03
148	32	-5.24	0.0	-22.86	0.0	0.0	7.29e-03
148	42	2.55e-05	0.0	-24.32	0.0	0.0	8.97e-04
148	61	1.89e-05	0.0	-23.47	0.0	0.0	-2.97e-03
148	64	-2.39	0.0	-23.27	0.0	0.0	2.96e-03
148	74	2.33e-05	0.0	-24.16	0.0	0.0	6.94e-04
148	93	1.65e-05	0.0	-23.48	0.0	0.0	-2.29e-03
148	96	-1.96	0.0	-23.32	0.0	0.0	2.28e-03
148	107	-44.01	0.0	0.64	0.0	0.0	-2.18e-03
148	111	-44.18	0.0	-10.51	0.0	0.0	-2.19e-03
148	121	3.82e-05	0.0	-22.61	0.0	0.0	-2.14e-03
148	203	-17.85	0.0	-5.69	0.0	0.0	-8.85e-04
148	207	-18.08	0.0	-16.82	0.0	0.0	-8.99e-04
148	217	2.60e-05	0.0	-21.76	0.0	0.0	-8.79e-04
148	299	-13.78	0.0	-6.67	0.0	0.0	-6.84e-04
148	303	-14.00	0.0	-17.81	0.0	0.0	-6.97e-04
148	313	2.43e-05	0.0	-21.63	0.0	0.0	-6.82e-04
148	393	-0.08	0.0	-9.98	0.0	0.0	-2.14e-06
148	394	-0.29	0.0	-32.65	0.0	0.0	-8.00e-06
148	395	-0.33	0.0	-28.54	0.0	0.0	-8.35e-06
148	396	-0.04	0.0	-14.10	0.0	0.0	-1.76e-06
152	2	-3.49e-05	0.11	-131.29	0.0	0.0	1.25e-05
152	3	-9.55e-06	0.02	-23.76	0.0	0.0	2.27e-06
152	5	-3.60e-05	0.11	-125.29	0.0	0.0	1.32e-05
152	7	-7.22e-06	0.02	-38.11	0.0	0.0	2.40e-06
152	8	-8.46e-06	0.01	-29.76	0.0	0.0	1.60e-06
152	34	14.27	-9.04e-05	-147.33	0.0	0.0	-2.28e-03
152	66	5.69	-6.59e-05	-97.62	0.0	0.0	-9.36e-04
152	69	0.63	28.57	-34.17	0.0	0.0	9.54e-04
152	98	4.34	-3.85e-05	-89.79	0.0	0.0	-7.26e-04
152	101	0.21	21.95	-40.88	0.0	0.0	7.43e-04
152	110	44.71	-2.99e-05	-112.56	0.0	0.0	-7.00e-04
152	111	-5.57e-05	19.42	-69.64	0.0	0.0	6.97e-04
152	128	-4.12e-05	-9.51e-05	-76.93	0.0	0.0	-7.02e-04
152	189	5.20	70.49	46.84	0.0	0.0	2.29e-03
152	199	-1.51e-05	70.59	44.06	0.0	0.0	2.28e-03

RELAZIONE DI CALCOLO: PALCOSCENICO

PROGETTO DI RIQUALIFICAZIONE URBANA "OLTRE LA STRADA"

Programma straordinario di intervento per la riqualificazione urbana e la sicurezza delle periferie delle città metropolitane e dei comuni capoluogo di provincia previsto dal DPCM 25/05/16, sottoscritto il 06/03/2017 tra la Presidenza del Consiglio dei Ministri ed il Comune di Brescia, registrato dalla Corte dei Conti in data 04/05/2017 Reg.ne - Prev. n. 974

SC.6 _ PROGETTO DI RIGENERAZIONE EDIFICIO IDEAL CLIMA

PROGETTO DEFINITIVO STRUTTURALE

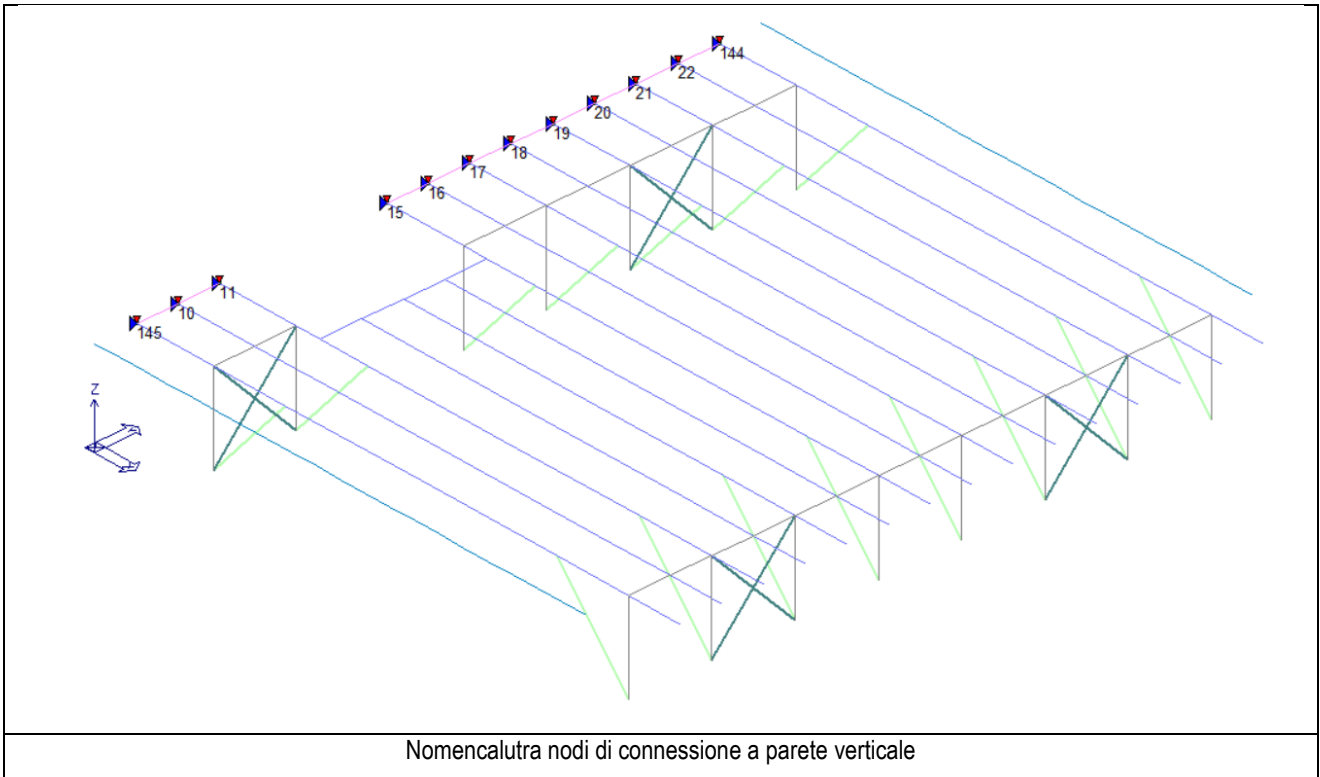
Nodo	Cmb	Azione X	Azione Y	Azione Z	Azione RX	Azione RY	Azione RZ
152	206	18.09	-9.56e-05	-82.13	0.0	0.0	-2.96e-04
152	219	-3.47e-05	8.33	-64.40	0.0	0.0	3.07e-04
152	246	8.67	-9.62e-05	-42.24	0.0	0.0	-2.89e-04
152	285	2.29	28.49	4.35	0.0	0.0	9.32e-04
152	298	13.94	-9.37e-05	-40.16	0.0	0.0	-2.20e-04
152	303	-3.13e-05	5.85	-64.38	0.0	0.0	2.37e-04
152	310	13.93	-9.62e-05	-40.64	0.0	0.0	-2.25e-04
152	381	1.83	21.87	-2.34	0.0	0.0	7.21e-04
152	393	-6.46e-06	0.02	-24.29	0.0	0.0	2.32e-06
152	394	-2.48e-05	0.08	-90.41	0.0	0.0	8.63e-06
152	395	-2.52e-05	0.08	-86.41	0.0	0.0	9.06e-06
152	396	-9.00e-06	0.01	-28.29	0.0	0.0	1.88e-06
155	2	0.46	0.0	-118.09	0.0	0.0	1.06e-05
155	3	0.08	0.0	-21.29	0.0	0.0	1.90e-06
155	5	0.51	0.0	-112.64	0.0	0.0	1.10e-05
155	8	0.04	0.0	-26.76	0.0	0.0	1.42e-06
155	21	47.73	0.0	-91.13	0.0	0.0	6.33e-04
155	33	8.37	0.0	-64.46	0.0	0.0	1.93e-03
155	53	19.87	0.0	-71.36	0.0	0.0	2.75e-04
155	65	4.03	0.0	-60.61	0.0	0.0	8.03e-04
155	85	15.66	0.0	-68.36	0.0	0.0	2.19e-04
155	97	3.49	0.0	-60.10	0.0	0.0	6.29e-04
155	129	47.93	0.0	-55.56	0.0	0.0	5.47e-04
155	148	-1.06e-04	0.0	-87.87	0.0	0.0	-6.13e-04
155	178	5.67	0.0	-25.22	0.0	0.0	-1.94e-03
155	188	-2.19e-05	0.0	-27.91	0.0	0.0	-1.93e-03
155	229	20.02	0.0	-69.21	0.0	0.0	2.46e-04
155	231	-6.35e-05	0.0	-68.66	0.0	0.0	2.36e-04
155	274	2.74	0.0	-23.40	0.0	0.0	-7.94e-04
155	284	-1.99e-05	0.0	-25.56	0.0	0.0	-7.91e-04
155	325	15.78	0.0	-66.20	0.0	0.0	1.97e-04
155	327	-5.78e-05	0.0	-65.56	0.0	0.0	1.89e-04
155	370	2.24	0.0	-23.09	0.0	0.0	-6.16e-04
155	380	-1.61e-05	0.0	-25.94	0.0	0.0	-6.15e-04
155	393	0.08	0.0	-21.76	0.0	0.0	1.94e-06
155	394	0.31	0.0	-81.31	0.0	0.0	7.27e-06
155	395	0.35	0.0	-77.68	0.0	0.0	7.56e-06
155	396	0.05	0.0	-25.40	0.0	0.0	1.62e-06
Nodo		Azione X	Azione Y	Azione Z	Azione RX	Azione RY	Azione RZ
		-55.17	-119.64	-226.55	0.0	0.0	-0.01
		56.59	118.74	85.62	0.0	0.0	0.01

PROGETTO DI RIQUALIFICAZIONE URBANA "OLTRE LA STRADA"

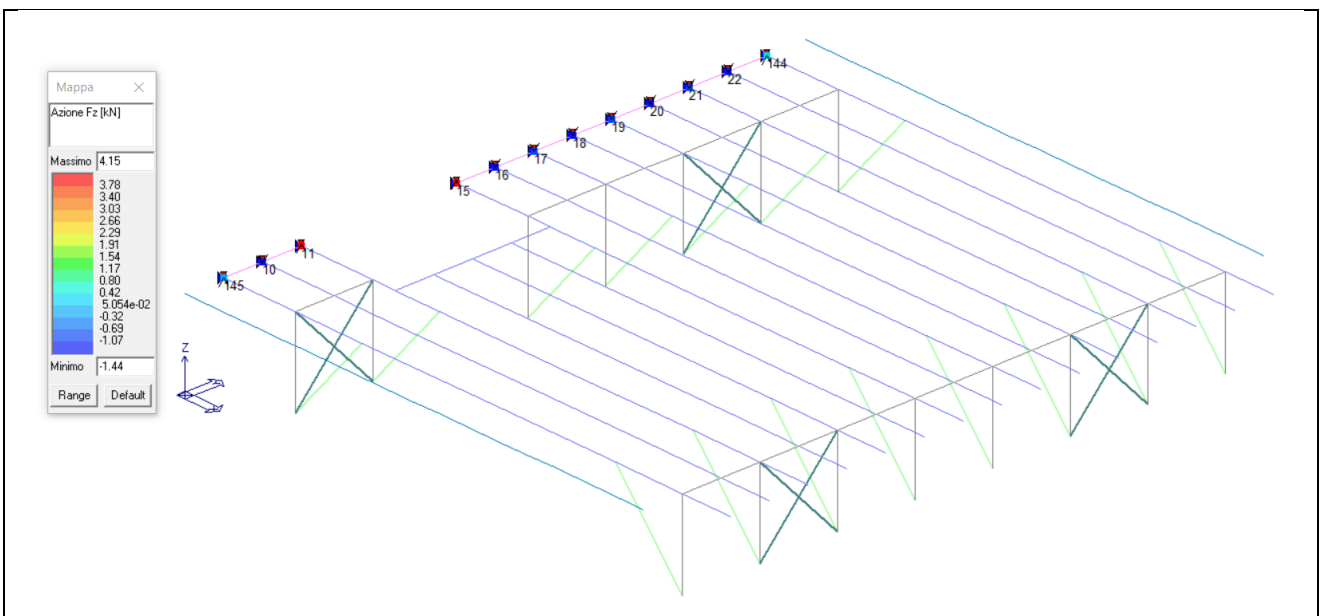
Programma straordinario di intervento per la riqualificazione urbana e la sicurezza delle periferie delle città metropolitane e dei comuni capoluogo di provincia previsto dal DPCM 25/05/16, sottoscritto il 06/03/2017 tra la Presidenza del Consiglio dei Ministri ed il Comune di Brescia, registrato dalla Corte dei Conti in data 04/05/2017 Reg.ne - Prev. n. 974
 SC.6 _ PROGETTO DI RIGENERAZIONE EDIFICIO IDEAL CLIMA

PROGETTO DEFINITIVO STRUTTURALE

AZIONI SUI VINCOLI NEI PUNTI DI COLLEGAMENTO A PARETE VERTICALE



Nomenclatura nodi di connessione a parete verticale

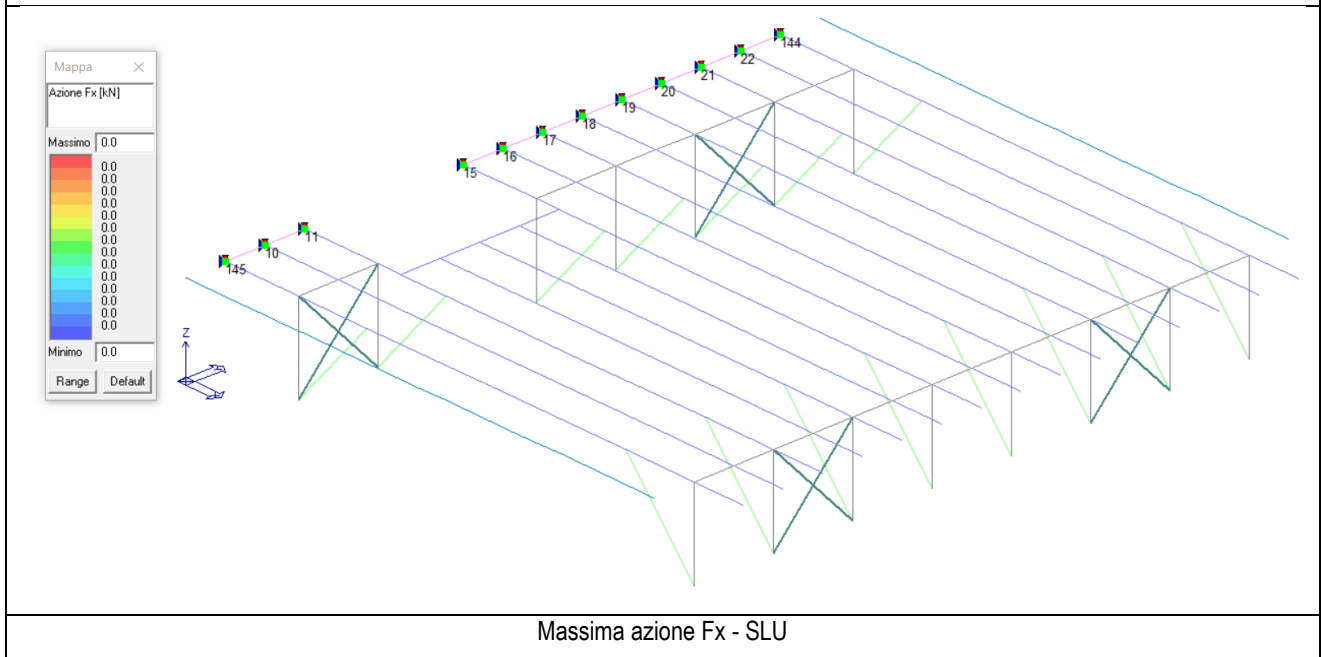
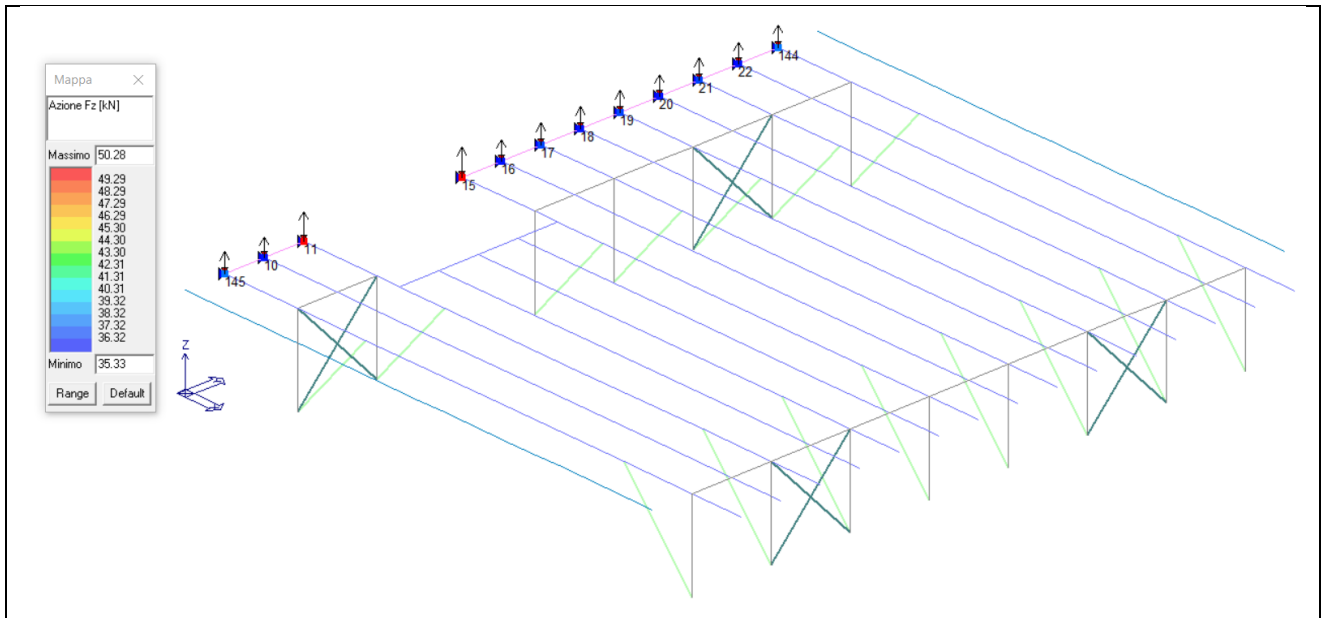


PROGETTO DI RIQUALIFICAZIONE URBANA "OLTRE LA STRADA"

Programma straordinario di intervento per la riqualificazione urbana e la sicurezza delle periferie delle città metropolitane e dei comuni capoluogo di provincia previsto dal DPCM 25/05/16, sottoscritto il 06/03/2017 tra la Presidenza del Consiglio dei Ministri ed il Comune di Brescia, registrato dalla Corte dei Conti in data 04/05/2017 Reg.ne - Prev. n. 974

SC.6 _ PROGETTO DI RIGENERAZIONE EDIFICIO IDEAL CLIMA

PROGETTO DEFINITIVO STRUTTURALE

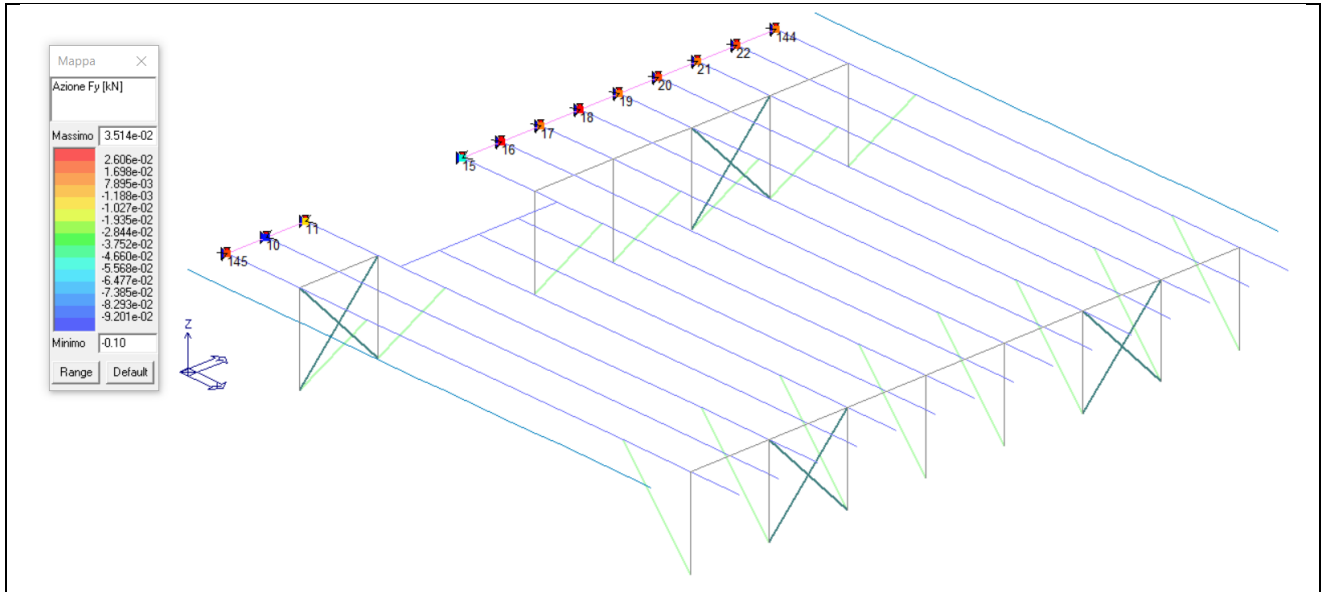


PROGETTO DI RIQUALIFICAZIONE URBANA "OLTRE LA STRADA"

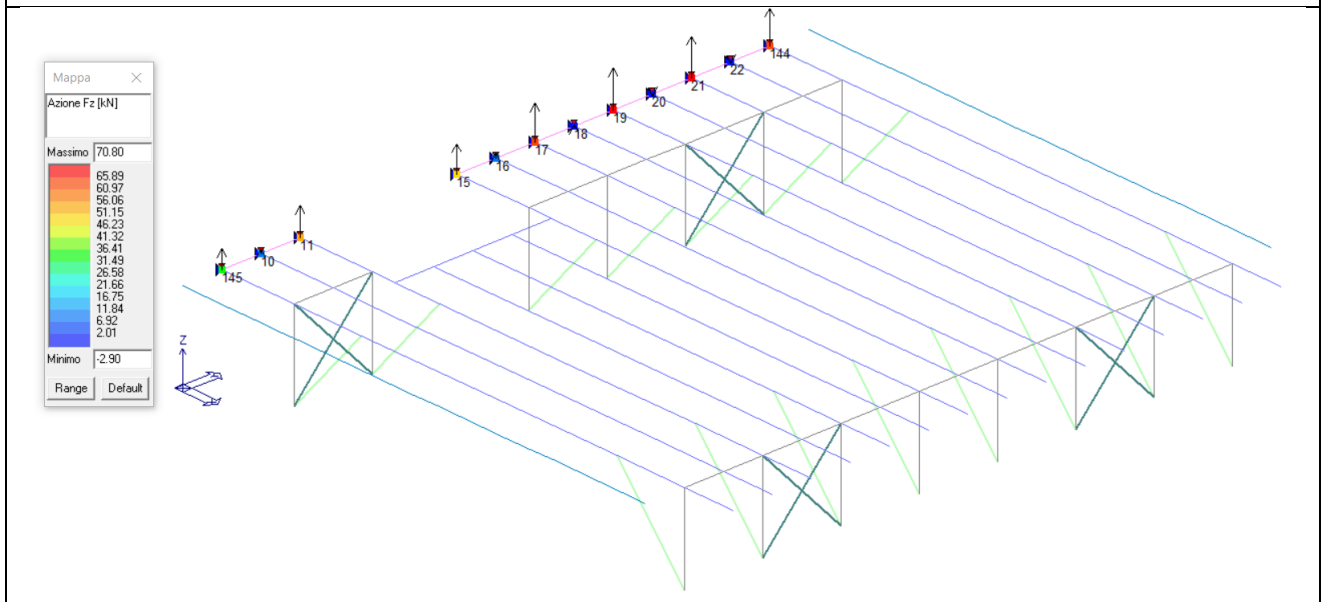
Programma straordinario di intervento per la riqualificazione urbana e la sicurezza delle periferie delle città metropolitane e dei comuni capoluogo di provincia previsto dal DPCM 25/05/16, sottoscritto il 06/03/2017 tra la Presidenza del Consiglio dei Ministri ed il Comune di Brescia, registrato dalla Corte dei Conti in data 04/05/2017 Reg.ne - Prev. n. 974

SC.6 _ PROGETTO DI RIGENERAZIONE EDIFICIO IDEAL CLIMA

PROGETTO DEFINITIVO STRUTTURALE



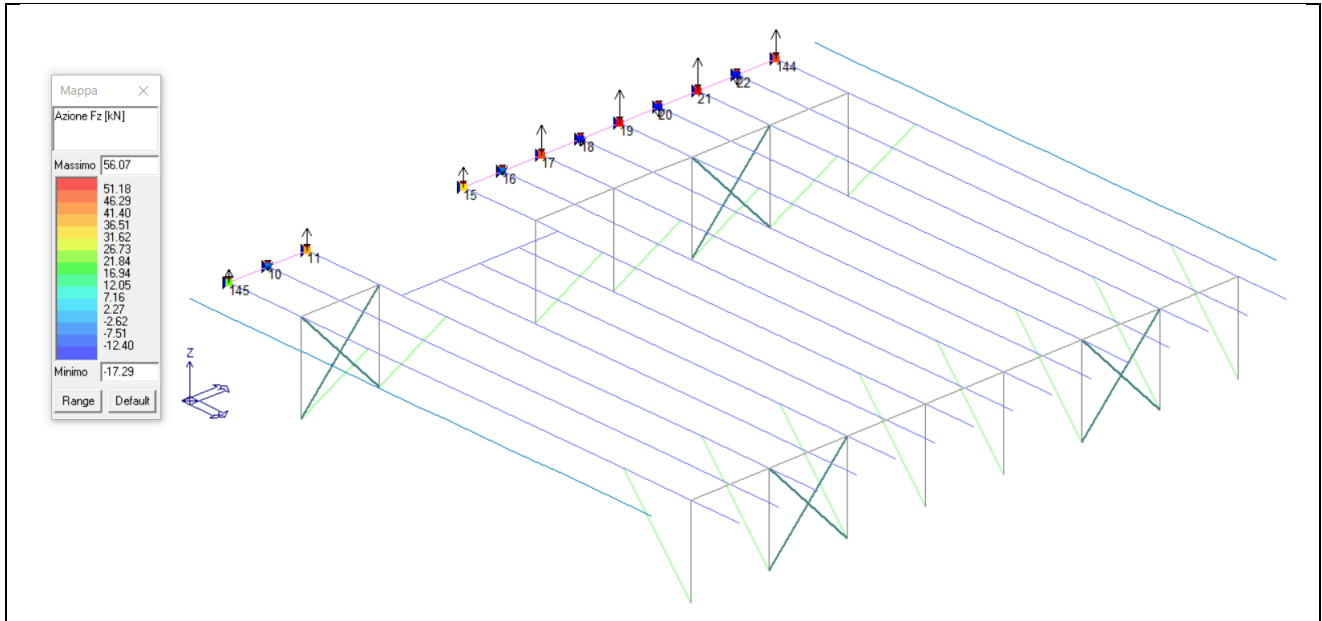
Massima azione Fy - SLU



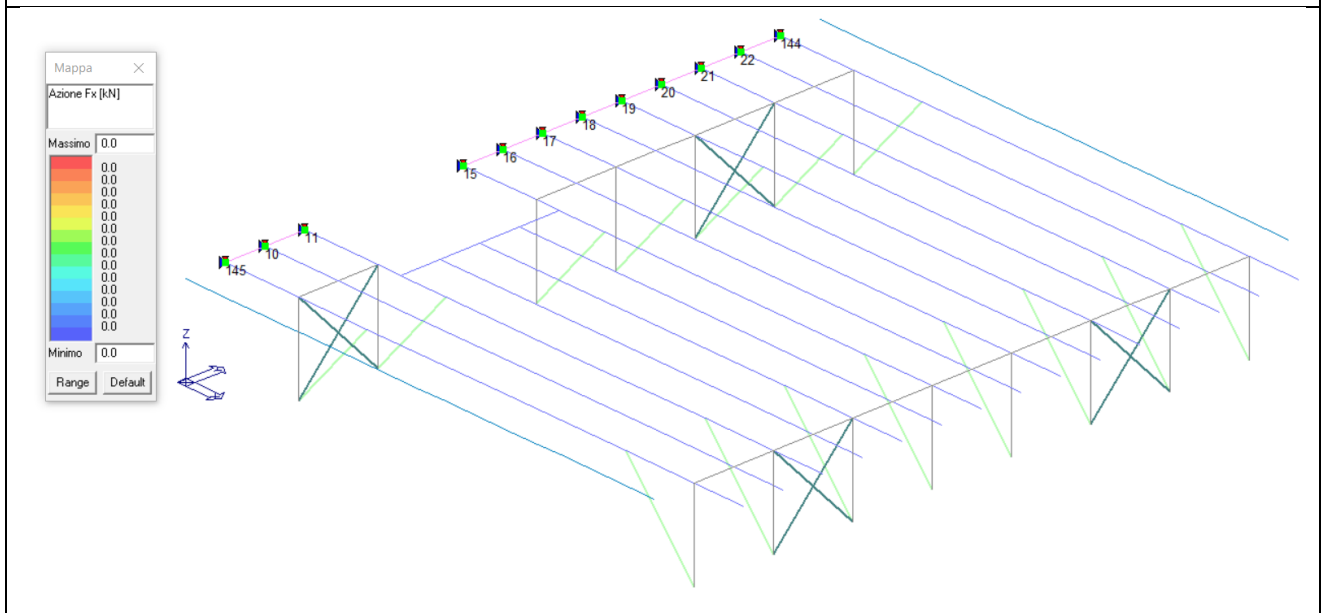
PROGETTO DI RIQUALIFICAZIONE URBANA "OLTRE LA STRADA"

Programma straordinario di intervento per la riqualificazione urbana e la sicurezza delle periferie delle città metropolitane e dei comuni capoluogo di provincia previsto dal DPCM 25/05/16, sottoscritto il 06/03/2017 tra la Presidenza del Consiglio dei Ministri ed il Comune di Brescia, registrato dalla Corte dei Conti in data 04/05/2017 Reg.ne - Prev. n. 974
 SC.6 _ PROGETTO DI RIGENERAZIONE EDIFICIO IDEAL CLIMA

PROGETTO DEFINITIVO STRUTTURALE



Massima azione Fz – SLV min e max



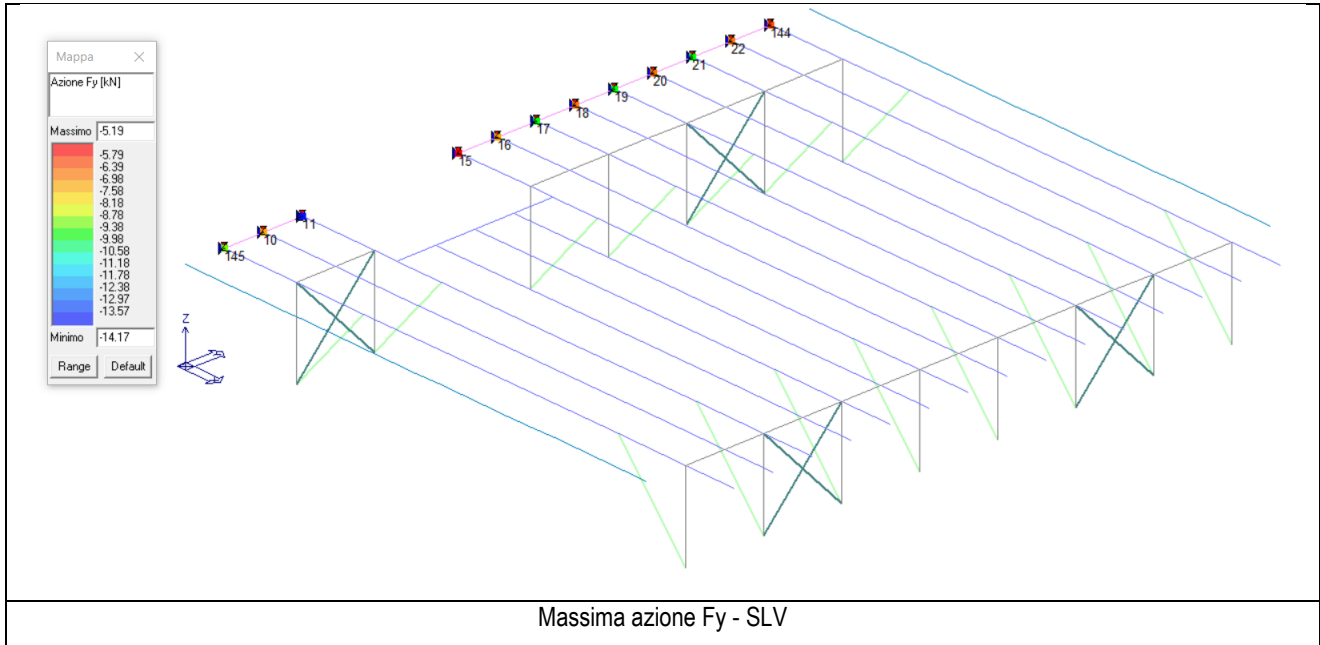
Massima azione Fx - SLV

PROGETTO DI RIQUALIFICAZIONE URBANA "OLTRE LA STRADA"

Programma straordinario di intervento per la riqualificazione urbana e la sicurezza delle periferie delle città metropolitane e dei comuni capoluogo di provincia previsto dal DPCM 25/05/16, sottoscritto il 06/03/2017 tra la Presidenza del Consiglio dei Ministri ed il Comune di Brescia, registrato dalla Corte dei Conti in data 04/05/2017 Reg.ne - Prev. n. 974

SC.6 _ PROGETTO DI RIGENERAZIONE EDIFICIO IDEAL CLIMA

PROGETTO DEFINITIVO STRUTTURALE



La seguente tabella riassume per ogni nodo le combinazioni in cui si attingono i valori minimi e massimi della reazione Fz, della reazione Fx e della reazione Fy:

Nodo	Cmb	Azione X	Azione Y	Azione Z	Azione RX	Azione RY	Azione RZ
		kN	kN	kN	kN m	kN m	kN m
10	1	0.0	-0.02	5.82	0.0	0.0	0.0
10	5	0.0	-0.10	35.33	0.0	0.0	0.0
10	8	0.0	-1.18e-03	-1.44	0.0	0.0	0.0
10	9	0.0	-1.40	-2.02	0.0	0.0	0.0
10	41	0.0	-0.54	7.46	0.0	0.0	0.0
10	73	0.0	-0.42	8.94	0.0	0.0	0.0
10	124	0.0	1.63	31.95	0.0	0.0	0.0
10	125	0.0	-1.49	-13.83	0.0	0.0	0.0
10	178	0.0	7.53	-0.27	0.0	0.0	0.0
10	183	0.0	-7.53	20.71	0.0	0.0	0.0
10	220	0.0	0.58	22.56	0.0	0.0	0.0
10	221	0.0	-0.59	-4.34	0.0	0.0	0.0
10	274	0.0	3.04	2.50	0.0	0.0	0.0
10	289	0.0	-3.27	15.02	0.0	0.0	0.0
10	316	0.0	0.43	21.10	0.0	0.0	0.0
10	317	0.0	-0.44	-2.87	0.0	0.0	0.0
10	373	0.0	-2.61	14.64	0.0	0.0	0.0
10	382	0.0	2.34	3.55	0.0	0.0	0.0
10	393	0.0	-0.02	4.38	0.0	0.0	0.0
10	395	0.0	-0.07	24.05	0.0	0.0	0.0
10	396	0.0	-6.31e-03	0.59	0.0	0.0	0.0
11	1	0.0	-1.11e-03	10.45	0.0	0.0	0.0
11	2	0.0	-8.04e-03	46.73	0.0	0.0	0.0
11	3	0.0	-7.86e-04	7.70	0.0	0.0	0.0
11	5	0.0	-7.06e-03	50.28	0.0	0.0	0.0
11	8	0.0	-1.59e-03	4.15	0.0	0.0	0.0
11	9	0.0	-3.84	65.16	0.0	0.0	0.0
11	41	0.0	-1.52	39.47	0.0	0.0	0.0
11	73	0.0	-1.15	35.50	0.0	0.0	0.0
11	110	0.0	3.91	67.50	0.0	0.0	0.0
11	176	0.0	13.14	8.35	0.0	0.0	0.0
11	190	0.0	13.99	18.65	0.0	0.0	0.0
11	199	0.0	-14.17	10.13	0.0	0.0	0.0
11	218	0.0	1.68	41.24	0.0	0.0	0.0
11	272	0.0	5.31	7.28	0.0	0.0	0.0
11	286	0.0	5.66	12.21	0.0	0.0	0.0
11	295	0.0	-5.72	8.01	0.0	0.0	0.0

PROGETTO DI RIQUALIFICAZIONE URBANA "OLTRE LA STRADA"

Programma straordinario di intervento per la riqualificazione urbana e la sicurezza delle periferie delle città metropolitane e dei comuni capoluogo di provincia previsto dal DPCM 25/05/16, sottoscritto il 06/03/2017 tra la Presidenza del Consiglio dei Ministri ed il Comune di Brescia, registrato dalla Corte dei Conti in data 04/05/2017 Reg.ne - Prev. n. 974
SC.6 _ PROGETTO DI RIGENERAZIONE EDIFICIO IDEAL CLIMA

PROGETTO DEFINITIVO STRUTTURALE

Nodo	Cmb	Azione X	Azione Y	Azione Z	Azione RX	Azione RY	Azione RZ
11	302	0.0	1.21	37.18	0.0	0.0	0.0
11	368	0.0	4.06	7.12	0.0	0.0	0.0
11	382	0.0	4.34	11.21	0.0	0.0	0.0
11	391	0.0	-4.39	7.65	0.0	0.0	0.0
11	393	0.0	-8.22e-04	7.89	0.0	0.0	0.0
11	394	0.0	-5.44e-03	32.08	0.0	0.0	0.0
11	395	0.0	-4.79e-03	34.44	0.0	0.0	0.0
11	396	0.0	-1.34e-03	5.53	0.0	0.0	0.0
15	1	0.0	-0.01	10.32	0.0	0.0	0.0
15	5	0.0	-0.05	49.75	0.0	0.0	0.0
15	8	0.0	-5.10e-03	4.10	0.0	0.0	0.0
15	9	0.0	-1.60	56.79	0.0	0.0	0.0
15	41	0.0	-0.63	36.68	0.0	0.0	0.0
15	73	0.0	-0.47	33.53	0.0	0.0	0.0
15	121	0.0	-1.60	58.25	0.0	0.0	0.0
15	163	0.0	-5.21	8.04	0.0	0.0	0.0
15	177	0.0	-5.22	18.67	0.0	0.0	0.0
15	180	0.0	5.43	11.46	0.0	0.0	0.0
15	205	0.0	-0.64	38.16	0.0	0.0	0.0
15	259	0.0	-2.09	7.11	0.0	0.0	0.0
15	276	0.0	2.18	9.41	0.0	0.0	0.0
15	289	0.0	-2.11	27.87	0.0	0.0	0.0
15	301	0.0	-0.47	35.01	0.0	0.0	0.0
15	372	0.0	1.64	8.96	0.0	0.0	0.0
15	373	0.0	-1.61	27.45	0.0	0.0	0.0
15	379	0.0	-1.58	6.97	0.0	0.0	0.0
15	393	0.0	-8.48e-03	7.79	0.0	0.0	0.0
15	395	0.0	-0.03	34.08	0.0	0.0	0.0
15	396	0.0	-6.35e-03	5.46	0.0	0.0	0.0
16	1	0.0	7.63e-03	6.03	0.0	0.0	0.0
16	5	0.0	0.04	35.86	0.0	0.0	0.0
16	8	0.0	4.61e-03	-1.27	0.0	0.0	0.0
16	9	0.0	-2.33	2.30	0.0	0.0	0.0
16	41	0.0	-0.92	9.38	0.0	0.0	0.0
16	73	0.0	-0.70	10.48	0.0	0.0	0.0
16	124	0.0	2.36	28.23	0.0	0.0	0.0
16	125	0.0	-2.40	-9.67	0.0	0.0	0.0
16	184	0.0	7.03	20.25	0.0	0.0	0.0
16	191	0.0	-7.03	6.99	0.0	0.0	0.0
16	220	0.0	0.96	21.23	0.0	0.0	0.0
16	221	0.0	-0.97	-2.57	0.0	0.0	0.0
16	280	0.0	2.91	18.01	0.0	0.0	0.0
16	295	0.0	-2.83	3.27	0.0	0.0	0.0
16	316	0.0	0.76	20.14	0.0	0.0	0.0
16	317	0.0	-0.74	-1.47	0.0	0.0	0.0
16	376	0.0	2.25	17.67	0.0	0.0	0.0
16	383	0.0	-2.18	5.32	0.0	0.0	0.0
16	393	0.0	5.76e-03	4.54	0.0	0.0	0.0
16	395	0.0	0.02	24.42	0.0	0.0	0.0
16	396	0.0	5.23e-03	0.75	0.0	0.0	0.0
17	1	0.0	3.52e-03	6.46	0.0	0.0	0.0
17	5	0.0	0.02	36.62	0.0	0.0	0.0
17	8	0.0	1.98e-03	-0.93	0.0	0.0	0.0
17	9	0.0	-2.71	62.39	0.0	0.0	0.0
17	41	0.0	-1.08	34.15	0.0	0.0	0.0
17	73	0.0	-0.82	29.62	0.0	0.0	0.0
17	133	0.0	-2.67	65.60	0.0	0.0	0.0
17	176	0.0	9.19	3.88	0.0	0.0	0.0
17	180	0.0	9.58	6.91	0.0	0.0	0.0
17	191	0.0	-9.55	6.36	0.0	0.0	0.0
17	205	0.0	-1.08	36.36	0.0	0.0	0.0
17	272	0.0	3.71	3.11	0.0	0.0	0.0
17	276	0.0	3.87	5.68	0.0	0.0	0.0
17	287	0.0	-3.86	5.47	0.0	0.0	0.0
17	301	0.0	-0.82	31.82	0.0	0.0	0.0
17	368	0.0	2.86	3.00	0.0	0.0	0.0
17	372	0.0	2.98	5.48	0.0	0.0	0.0
17	383	0.0	-2.97	5.33	0.0	0.0	0.0

PROGETTO DI RIQUALIFICAZIONE URBANA "OLTRE LA STRADA"

Programma straordinario di intervento per la riqualificazione urbana e la sicurezza delle periferie delle città metropolitane e dei comuni capoluogo di provincia previsto dal DPCM 25/05/16, sottoscritto il 06/03/2017 tra la Presidenza del Consiglio dei Ministri ed il Comune di Brescia, registrato dalla Corte dei Conti in data 04/05/2017 Reg.ne - Prev. n. 974
SC.6 _ PROGETTO DI RIGENERAZIONE EDIFICIO IDEAL CLIMA

PROGETTO DEFINITIVO STRUTTURALE

Nodo	Cmb	Azione X	Azione Y	Azione Z	Azione RX	Azione RY	Azione RZ
17	393	0.0	2.67e-03	4.87	0.0	0.0	0.0
17	395	0.0	0.01	24.97	0.0	0.0	0.0
17	396	0.0	2.25e-03	1.09	0.0	0.0	0.0
18	1	0.0	6.53e-03	6.22	0.0	0.0	0.0
18	5	0.0	0.03	36.31	0.0	0.0	0.0
18	8	0.0	4.11e-03	-1.12	0.0	0.0	0.0
18	9	0.0	-2.11	-1.42	0.0	0.0	0.0
18	41	0.0	-0.83	8.04	0.0	0.0	0.0
18	73	0.0	-0.64	9.51	0.0	0.0	0.0
18	111	0.0	-1.79	32.41	0.0	0.0	0.0
18	114	0.0	1.79	-13.52	0.0	0.0	0.0
18	184	0.0	6.99	21.24	0.0	0.0	0.0
18	191	0.0	-6.98	9.26	0.0	0.0	0.0
18	207	0.0	-0.68	23.07	0.0	0.0	0.0
18	210	0.0	0.71	-4.04	0.0	0.0	0.0
18	280	0.0	2.89	18.56	0.0	0.0	0.0
18	295	0.0	-2.81	4.27	0.0	0.0	0.0
18	303	0.0	-0.48	21.59	0.0	0.0	0.0
18	306	0.0	0.55	-2.56	0.0	0.0	0.0
18	376	0.0	2.22	18.15	0.0	0.0	0.0
18	391	0.0	-2.16	3.85	0.0	0.0	0.0
18	393	0.0	4.93e-03	4.68	0.0	0.0	0.0
18	395	0.0	0.02	24.74	0.0	0.0	0.0
18	396	0.0	4.63e-03	0.90	0.0	0.0	0.0
19	1	0.0	3.50e-03	6.44	0.0	0.0	0.0
19	5	0.0	0.02	36.61	0.0	0.0	0.0
19	8	0.0	1.97e-03	-0.94	0.0	0.0	0.0
19	9	0.0	-2.70	58.89	0.0	0.0	0.0
19	41	0.0	-1.07	31.78	0.0	0.0	0.0
19	73	0.0	-0.82	27.73	0.0	0.0	0.0
19	133	0.0	-2.66	70.80	0.0	0.0	0.0
19	180	0.0	9.50	7.09	0.0	0.0	0.0
19	188	0.0	9.50	4.82	0.0	0.0	0.0
19	191	0.0	-9.48	7.79	0.0	0.0	0.0
19	229	0.0	-1.06	38.08	0.0	0.0	0.0
19	276	0.0	3.84	5.75	0.0	0.0	0.0
19	284	0.0	3.84	3.49	0.0	0.0	0.0
19	287	0.0	-3.83	6.03	0.0	0.0	0.0
19	325	0.0	-0.81	33.14	0.0	0.0	0.0
19	372	0.0	2.96	5.60	0.0	0.0	0.0
19	380	0.0	2.96	3.33	0.0	0.0	0.0
19	383	0.0	-2.95	5.76	0.0	0.0	0.0
19	393	0.0	2.65e-03	4.85	0.0	0.0	0.0
19	395	0.0	0.01	24.96	0.0	0.0	0.0
19	396	0.0	2.23e-03	1.08	0.0	0.0	0.0
20	1	0.0	5.09e-03	6.22	0.0	0.0	0.0
20	5	0.0	0.02	36.29	0.0	0.0	0.0
20	8	0.0	3.49e-03	-1.12	0.0	0.0	0.0
20	9	0.0	-2.13	0.77	0.0	0.0	0.0
20	41	0.0	-0.85	8.93	0.0	0.0	0.0
20	73	0.0	-0.65	10.19	0.0	0.0	0.0
20	147	0.0	-2.00	36.13	0.0	0.0	0.0
20	150	0.0	1.94	-17.29	0.0	0.0	0.0
20	177	0.0	-6.94	0.66	0.0	0.0	0.0
20	184	0.0	7.02	20.47	0.0	0.0	0.0
20	243	0.0	-0.78	24.57	0.0	0.0	0.0
20	246	0.0	0.78	-5.57	0.0	0.0	0.0
20	273	0.0	-2.80	3.06	0.0	0.0	0.0
20	280	0.0	2.88	18.26	0.0	0.0	0.0
20	339	0.0	-0.59	22.78	0.0	0.0	0.0
20	342	0.0	0.60	-3.74	0.0	0.0	0.0
20	369	0.0	-2.16	3.43	0.0	0.0	0.0
20	376	0.0	2.21	17.90	0.0	0.0	0.0
20	393	0.0	3.84e-03	4.68	0.0	0.0	0.0
20	395	0.0	0.02	24.73	0.0	0.0	0.0
20	396	0.0	3.85e-03	0.90	0.0	0.0	0.0
21	1	0.0	3.48e-03	6.47	0.0	0.0	0.0
21	5	0.0	0.01	36.66	0.0	0.0	0.0

PROGETTO DI RIQUALIFICAZIONE URBANA "OLTRE LA STRADA"

Programma straordinario di intervento per la riqualificazione urbana e la sicurezza delle periferie delle città metropolitane e dei comuni capoluogo di provincia previsto dal DPCM 25/05/16, sottoscritto il 06/03/2017 tra la Presidenza del Consiglio dei Ministri ed il Comune di Brescia, registrato dalla Corte dei Conti in data 04/05/2017 Reg.ne - Prev. n. 974
SC.6 _ PROGETTO DI RIGENERAZIONE EDIFICIO IDEAL CLIMA

PROGETTO DEFINITIVO STRUTTURALE

Nodo	Cmb	Azione X	Azione Y	Azione Z	Azione RX	Azione RY	Azione RZ
21	8	0.0	1.96e-03	-0.92	0.0	0.0	0.0
21	9	0.0	-2.70	48.94	0.0	0.0	0.0
21	41	0.0	-1.07	27.07	0.0	0.0	0.0
21	73	0.0	-0.82	23.84	0.0	0.0	0.0
21	134	0.0	2.68	70.11	0.0	0.0	0.0
21	164	0.0	9.12	3.82	0.0	0.0	0.0
21	180	0.0	9.47	6.32	0.0	0.0	0.0
21	191	0.0	-9.49	8.04	0.0	0.0	0.0
21	230	0.0	1.07	37.87	0.0	0.0	0.0
21	260	0.0	3.68	3.11	0.0	0.0	0.0
21	276	0.0	3.82	5.49	0.0	0.0	0.0
21	287	0.0	-3.83	6.18	0.0	0.0	0.0
21	326	0.0	0.82	32.62	0.0	0.0	0.0
21	356	0.0	2.84	3.15	0.0	0.0	0.0
21	372	0.0	2.94	5.51	0.0	0.0	0.0
21	383	0.0	-2.95	5.89	0.0	0.0	0.0
21	393	0.0	2.63e-03	4.87	0.0	0.0	0.0
21	395	0.0	0.01	25.00	0.0	0.0	0.0
21	396	0.0	2.22e-03	1.10	0.0	0.0	0.0
22	1	0.0	4.19e-03	6.04	0.0	0.0	0.0
22	3	0.0	3.09e-03	4.42	0.0	0.0	0.0
22	5	0.0	0.02	35.90	0.0	0.0	0.0
22	8	0.0	3.11e-03	-1.26	0.0	0.0	0.0
22	9	0.0	-2.26	5.64	0.0	0.0	0.0
22	41	0.0	-0.91	10.73	0.0	0.0	0.0
22	73	0.0	-0.70	11.52	0.0	0.0	0.0
22	148	0.0	2.23	34.91	0.0	0.0	0.0
22	149	0.0	-2.24	-16.36	0.0	0.0	0.0
22	181	0.0	-7.01	13.68	0.0	0.0	0.0
22	184	0.0	7.10	19.17	0.0	0.0	0.0
22	244	0.0	0.89	23.95	0.0	0.0	0.0
22	245	0.0	-0.90	-5.27	0.0	0.0	0.0
22	273	0.0	-2.83	3.40	0.0	0.0	0.0
22	280	0.0	2.90	17.60	0.0	0.0	0.0
22	340	0.0	0.68	22.24	0.0	0.0	0.0
22	341	0.0	-0.69	-3.54	0.0	0.0	0.0
22	369	0.0	-2.18	3.66	0.0	0.0	0.0
22	376	0.0	2.22	17.35	0.0	0.0	0.0
22	393	0.0	3.16e-03	4.55	0.0	0.0	0.0
22	395	0.0	0.01	24.45	0.0	0.0	0.0
22	396	0.0	3.38e-03	0.76	0.0	0.0	0.0
144	1	0.0	3.48e-03	7.18	0.0	0.0	0.0
144	5	0.0	0.01	37.96	0.0	0.0	0.0
144	8	0.0	1.96e-03	0.06	0.0	0.0	0.0
144	9	0.0	-1.53	36.17	0.0	0.0	0.0
144	41	0.0	-0.60	25.32	0.0	0.0	0.0
144	73	0.0	-0.46	23.47	0.0	0.0	0.0
144	133	0.0	-1.48	63.69	0.0	0.0	0.0
144	180	0.0	6.17	6.50	0.0	0.0	0.0
144	187	0.0	-6.18	3.37	0.0	0.0	0.0
144	191	0.0	-6.19	6.87	0.0	0.0	0.0
144	229	0.0	-0.58	36.98	0.0	0.0	0.0
144	276	0.0	2.51	5.81	0.0	0.0	0.0
144	283	0.0	-2.51	3.21	0.0	0.0	0.0
144	287	0.0	-2.52	5.95	0.0	0.0	0.0
144	325	0.0	-0.44	32.92	0.0	0.0	0.0
144	372	0.0	1.95	5.62	0.0	0.0	0.0
144	379	0.0	-1.95	3.22	0.0	0.0	0.0
144	383	0.0	-1.95	5.81	0.0	0.0	0.0
144	393	0.0	2.63e-03	5.42	0.0	0.0	0.0
144	395	0.0	0.01	25.94	0.0	0.0	0.0
144	396	0.0	2.22e-03	1.93	0.0	0.0	0.0
145	1	0.0	4.13e-03	7.11	0.0	0.0	0.0
145	5	0.0	0.02	37.53	0.0	0.0	0.0
145	8	0.0	2.20e-03	0.02	0.0	0.0	0.0
145	9	0.0	-2.58	54.33	0.0	0.0	0.0
145	41	0.0	-1.02	31.11	0.0	0.0	0.0
145	73	0.0	-0.78	27.49	0.0	0.0	0.0

RELAZIONE DI CALCOLO: PALCOSCENICO

PROGETTO DI RIQUALIFICAZIONE URBANA "OLTRE LA STRADA"

Programma straordinario di intervento per la riqualificazione urbana e la sicurezza delle periferie delle città metropolitane e dei comuni capoluogo di provincia previsto dal DPCM 25/05/16, sottoscritto il 06/03/2017 tra la Presidenza del Consiglio dei Ministri ed il Comune di Brescia, registrato dalla Corte dei Conti in data 04/05/2017 Reg.ne - Prev. n. 974
SC.6 _ PROGETTO DI RIGENERAZIONE EDIFICIO IDEAL CLIMA

PROGETTO DEFINITIVO STRUTTURALE

Nodo	Cmb	Azione X	Azione Y	Azione Z	Azione RX	Azione RY	Azione RZ
145	122	0.0	2.69	56.56	0.0	0.0	0.0
145	176	0.0	8.94	3.57	0.0	0.0	0.0
145	179	0.0	-9.02	9.34	0.0	0.0	0.0
145	190	0.0	9.04	11.17	0.0	0.0	0.0
145	206	0.0	1.06	33.26	0.0	0.0	0.0
145	272	0.0	3.61	3.43	0.0	0.0	0.0
145	275	0.0	-3.64	6.98	0.0	0.0	0.0
145	286	0.0	3.65	7.83	0.0	0.0	0.0
145	314	0.0	0.82	29.60	0.0	0.0	0.0
145	368	0.0	2.78	3.41	0.0	0.0	0.0
145	371	0.0	-2.80	6.61	0.0	0.0	0.0
145	382	0.0	2.81	7.33	0.0	0.0	0.0
145	393	0.0	3.12e-03	5.36	0.0	0.0	0.0
145	395	0.0	0.01	25.64	0.0	0.0	0.0
145	396	0.0	2.55e-03	1.89	0.0	0.0	0.0
Nodo		Azione X	Azione Y	Azione Z	Azione RX	Azione RY	Azione RZ
		0.0	-14.17	-17.29	0.0	0.0	0.0
		0.0	13.99	70.80	0.0	0.0	0.0

PROGETTO DI RIQUALIFICAZIONE URBANA "OLTRE LA STRADA"

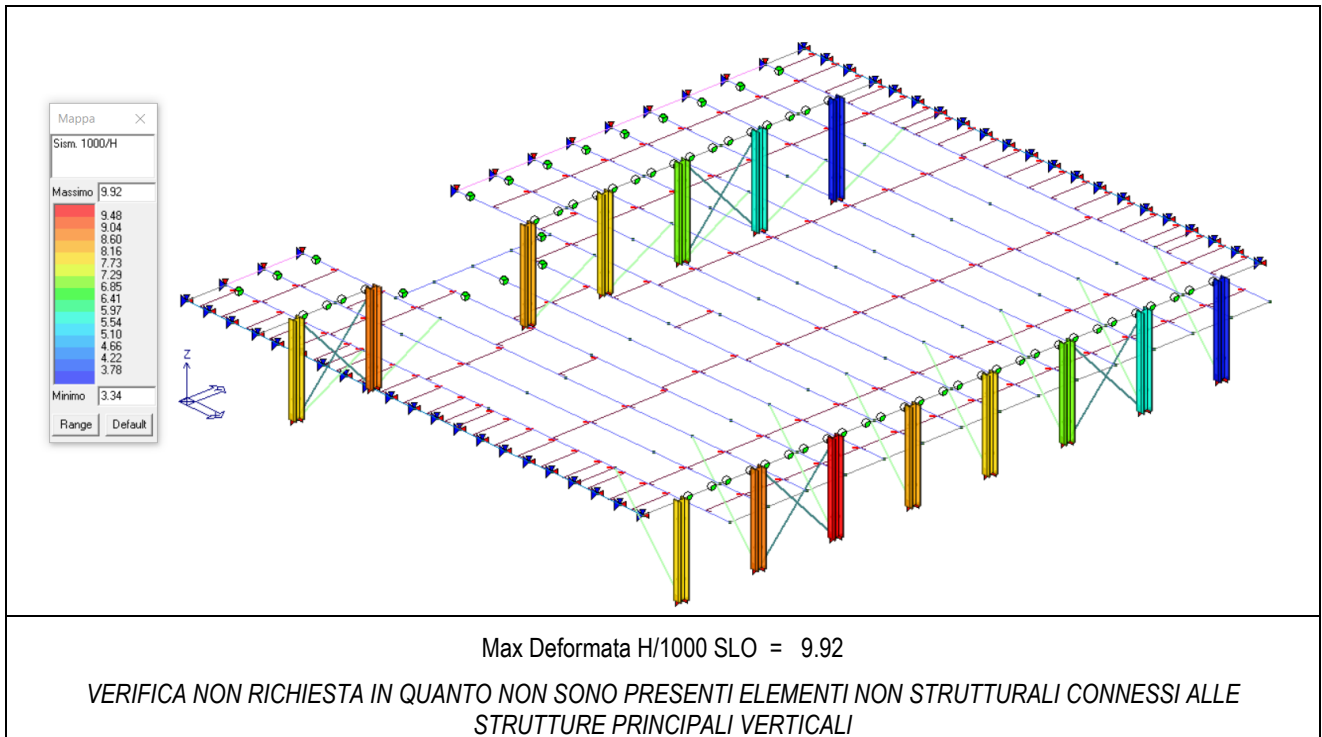
Programma straordinario di intervento per la riqualificazione urbana e la sicurezza delle periferie delle città metropolitane e dei comuni capoluogo di provincia previsto dal DPCM 25/05/16, sottoscritto il 06/03/2017 tra la Presidenza del Consiglio dei Ministri ed il Comune di Brescia, registrato dalla Corte dei Conti in data 04/05/2017 Reg.ne - Prev. n. 974
 SC.6 _ PROGETTO DI RIGENERAZIONE EDIFICIO IDEAL CLIMA

PROGETTO DEFINITIVO STRUTTURALE

2.7.5. Altri risultati significativi

Per la struttura in oggetto si evidenziano i risultati relativamente a:

SPOSTAMENTI IN SLO



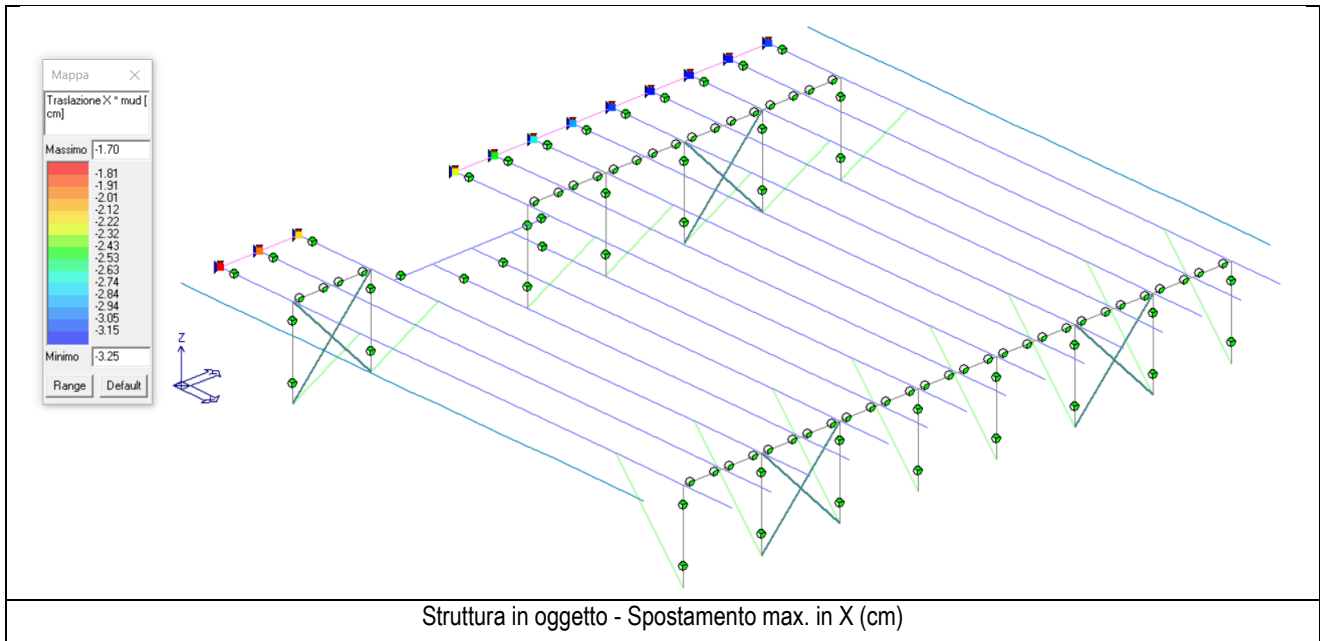
PROGETTO DI RIQUALIFICAZIONE URBANA "OLTRE LA STRADA"

Programma straordinario di intervento per la riqualificazione urbana e la sicurezza delle periferie delle città metropolitane e dei comuni capoluogo di provincia previsto dal DPCM 25/05/16, sottoscritto il 06/03/2017 tra la Presidenza del Consiglio dei Ministri ed il Comune di Brescia, registrato dalla Corte dei Conti in data 04/05/2017 Reg.ne - Prev. n. 974
 SC.6 _ PROGETTO DI RIGENERAZIONE EDIFICIO IDEAL CLIMA

PROGETTO DEFINITIVO STRUTTURALE

DISTANZA TRA COSTRUZIONI CONTIGUE

Si determina lo spostamento della struttura agli SLV nella direzione delle strutture adiacenti (direzione X), per la determinazione del giunto sismico:



➤ $dE X (SLV) = -3.25 \text{ cm}$

Poiché si rileva per la struttura adiacente uno spostamento massimo di (§7.2.1):

➤ $dE (SLV) = 200/100 \cdot 0.170 \cdot 1.452 = 0.49 \text{ cm}$ (all'altezza di $h=2\text{m}$)

Si assume quindi una distanza minima tra le costruzioni contigue pari a $d = 3.25 + 0.49 = 3.74 \text{ cm}$.

In favore di sicurezza si considera:

GIUNTO SISMICO = 5cm > 3.74 cm → VERIFICATO

2.8. GIUDIZIO MOTIVATO DI ACCETTABILITÀ DEI RISULTATI

Per il giudizio motivato di accettabilità dei risultati si possono determinare manualmente le sollecitazioni agenti a sforzo normale sul pilastro centrale in combinazione SLE rara:

Impalcato di solaio:

$$G1 = 51 \text{ daN/mq}$$

$$G2 = 20 \text{ daN/mq}$$

$$Q = 500 \text{ daN/mq}$$

$$\text{Peso HEM 160} = 76.2 \text{ daN/m}$$

Area di influenza:

$$L1 = 81.25 \times 2 = 162.5 \text{ cm}$$

$$L2 = 869 \text{ cm} / 2 = 434.5 \text{ cm}$$

$$A = 7.06 \text{ mq}$$

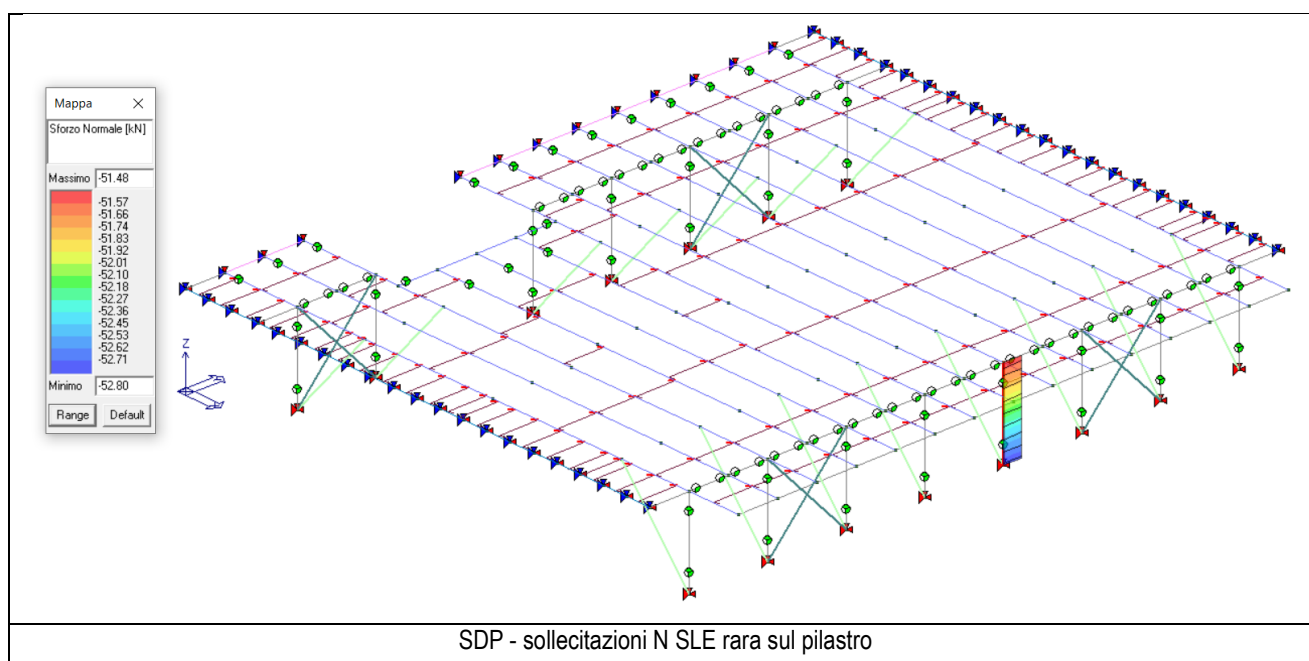
$$\text{Sbalzo} = 1.1 \text{ m} \times 1.625 = 1.79 \text{ mq}$$

$$\text{ATOT} = 8.85 \text{ mq}$$

$$\Rightarrow Q \text{ tot SLE} = 571 \text{ daN/mq}$$

$$\Rightarrow \text{CARICO N} = 571 \text{ daN/mq} \times 8.85 \text{ mq} + 76.2 \text{ daN/m} \times 4.345 \text{ m} + 76.2 \text{ daN/m} \times 1.7 \text{ m} = 5053.35 + 331.09 + 129.54 = \underline{55.14 \text{ kN}}$$

Tale valore è confrontabile con le sollecitazioni agenti sul medesimo pilastro di solaio *agli SLE rara* mediante modellazione tridimensionale agli elementi finiti, pari a:



Si ritiene quindi che i risultati del programma di calcolo possano essere validati.

PROGETTO DI RIQUALIFICAZIONE URBANA "OLTRE LA STRADA"

Programma straordinario di intervento per la riqualificazione urbana e la sicurezza delle periferie delle città metropolitane e dei comuni capoluogo di provincia previsto dal DPCM 25/05/16, sottoscritto il 06/03/2017 tra la Presidenza del Consiglio dei Ministri ed il Comune di Brescia, registrato dalla Corte dei Conti in data 04/05/2017 Reg.ne - Prev. n. 974
 SC.6 _ PROGETTO DI RIGENERAZIONE EDIFICIO IDEAL CLIMA

PROGETTO DEFINITIVO STRUTTURALE

2.9. VERIFICHE AGLI STATI LIMITE ULTIMI

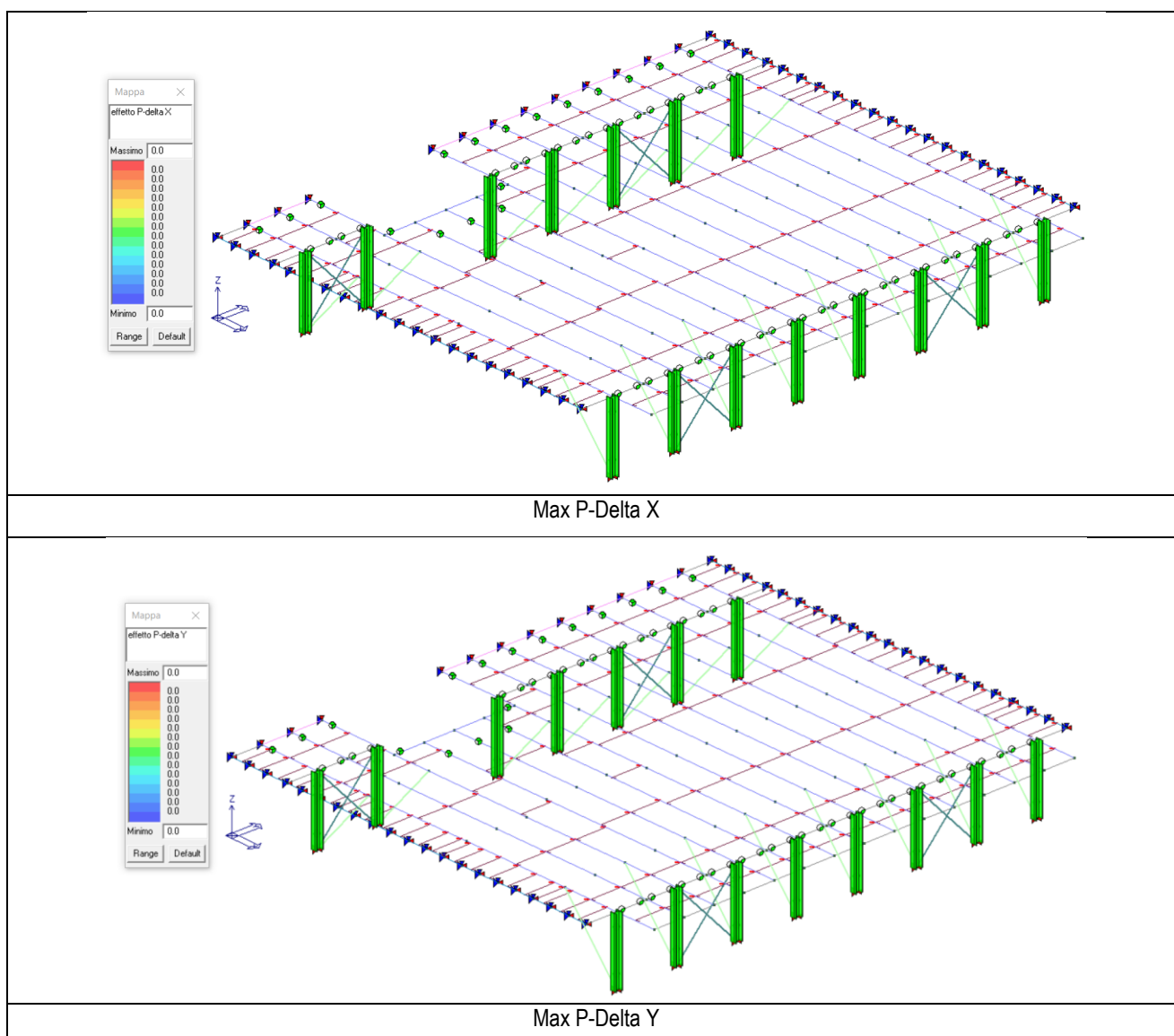
Tutti i profili utilizzati sono profili commerciali e nessuna delle sezioni di progetto si trova in classe 4; nella verifica dei profili le sezioni di calcolo (sezioni efficaci) coincidono con le sezioni lorde dei profili.

Nell'analisi di *progettazione sismica dinamica* operata, si analizzano i risultati ottenuti relativamente alle verifiche.

2.9.1. Verifiche elementi in acciaio SLU/SLV/SLD

ANALISI PI-DELTA

La valutazione del fattore Θ viene eseguita con programma di calcolo PROSAP della 2Si e determinata in:



Risultano fattori $\Theta < 0.1$ per ogni orizzontamento per cui gli effetti delle non linearità geometriche possono essere trascurati (§7.3.1);

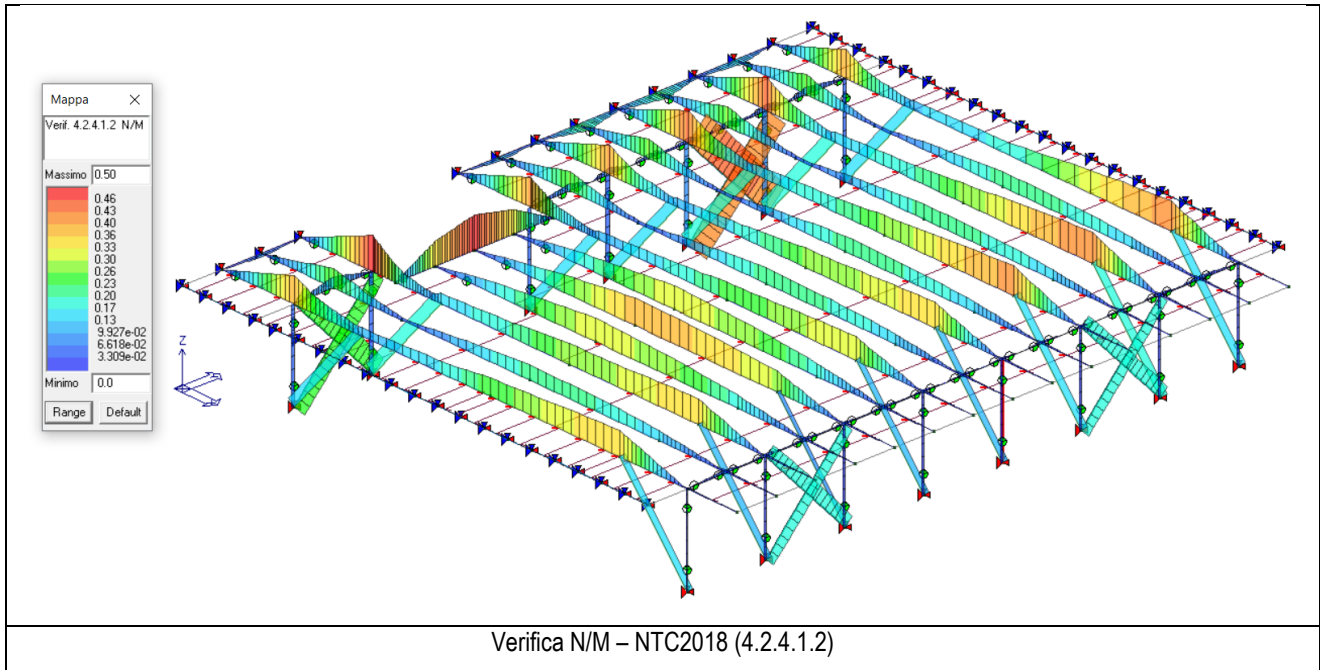
VERIFICHE STRUTTURALI

PROGETTO DI RIQUALIFICAZIONE URBANA "OLTRE LA STRADA"

Programma straordinario di intervento per la riqualificazione urbana e la sicurezza delle periferie delle città metropolitane e dei comuni capoluogo di provincia previsto dal DPCM 25/05/16, sottoscritto il 06/03/2017 tra la Presidenza del Consiglio dei Ministri ed il Comune di Brescia, registrato dalla Corte dei Conti in data 04/05/2017 Reg.ne - Prev. n. 974
 SC.6 _ PROGETTO DI RIGENERAZIONE EDIFICIO IDEAL CLIMA

PROGETTO DEFINITIVO STRUTTURALE

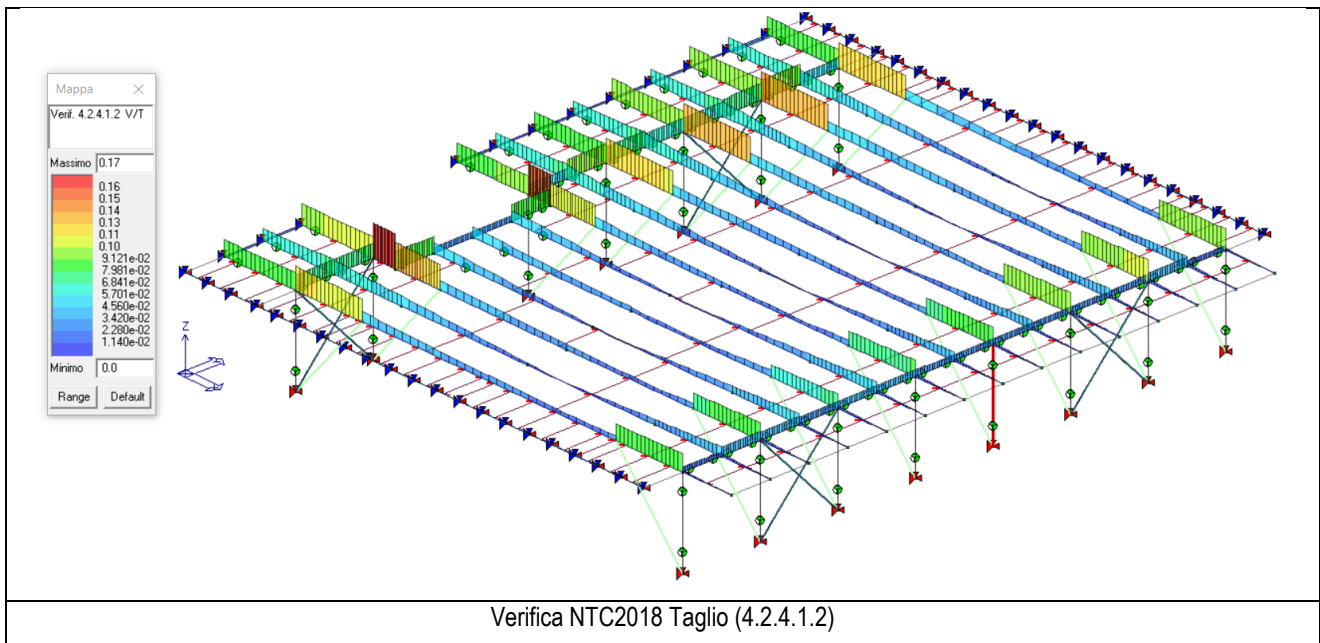
VERIFICA N/M



N/M max = 0.50 < 1

Verifica soddisfatta

VERIFICA V/T



V/T max = 0.17 < 1

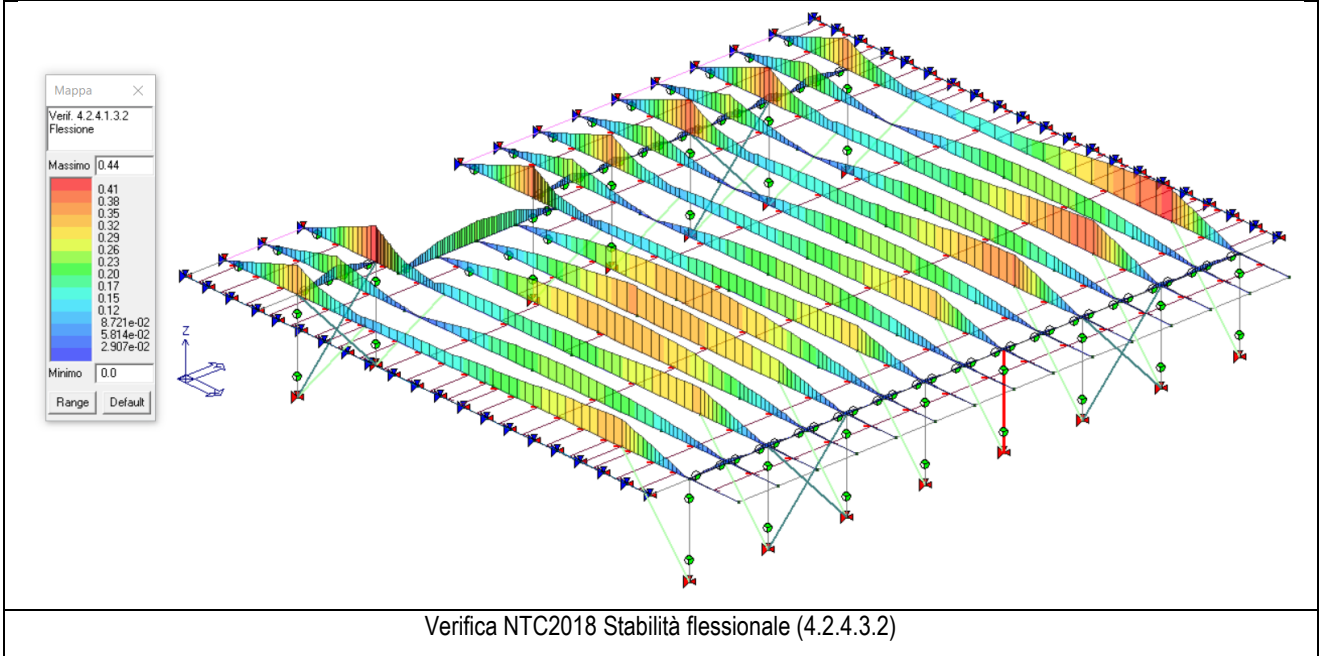
Verifica soddisfatta

VERIFICA STABILITA' FLESSIONALE

PROGETTO DI RIQUALIFICAZIONE URBANA "OLTRE LA STRADA"

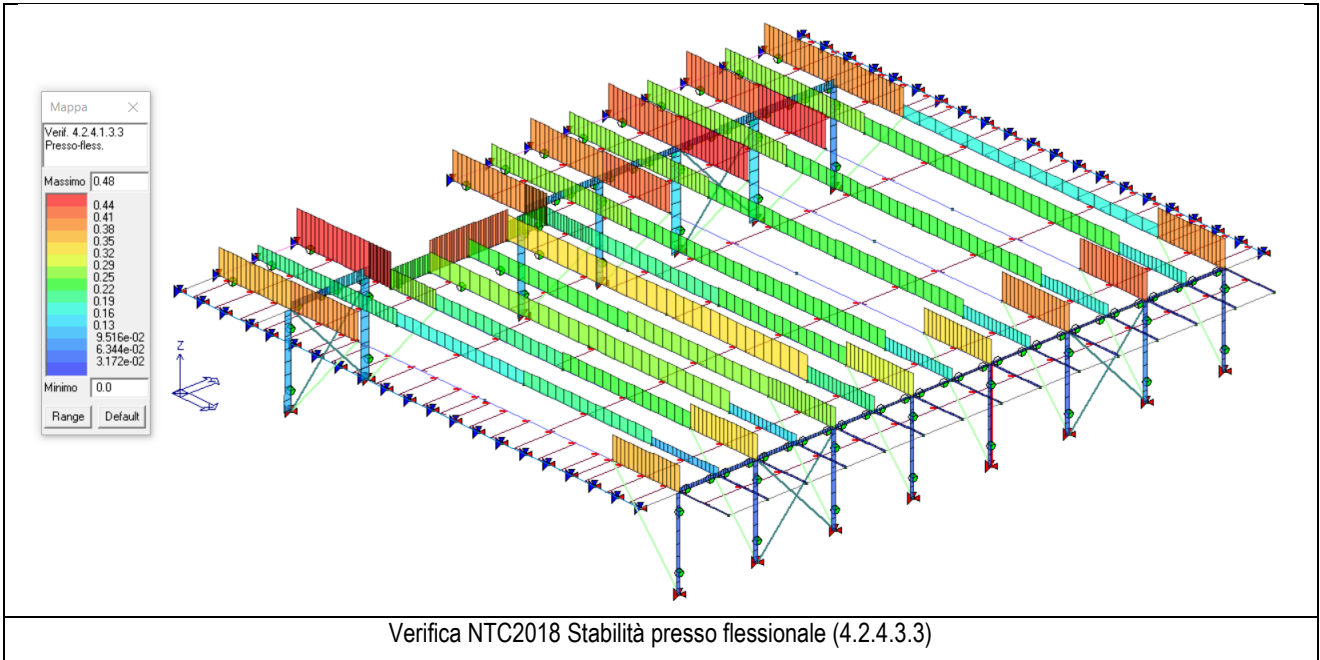
Programma straordinario di intervento per la riqualificazione urbana e la sicurezza delle periferie delle città metropolitane e dei comuni capoluogo di provincia previsto dal DPCM 25/05/16, sottoscritto il 06/03/2017 tra la Presidenza del Consiglio dei Ministri ed il Comune di Brescia, registrato dalla Corte dei Conti in data 04/05/2017 Reg.ne - Prev. n. 974
 SC.6 _ PROGETTO DI RIGENERAZIONE EDIFICIO IDEAL CLIMA

PROGETTO DEFINITIVO STRUTTURALE



Stabilità = 0.44 < 1 **Verifica soddisfatta**

VERIFICA STABILITA' PRESSO-FLESSIONALE



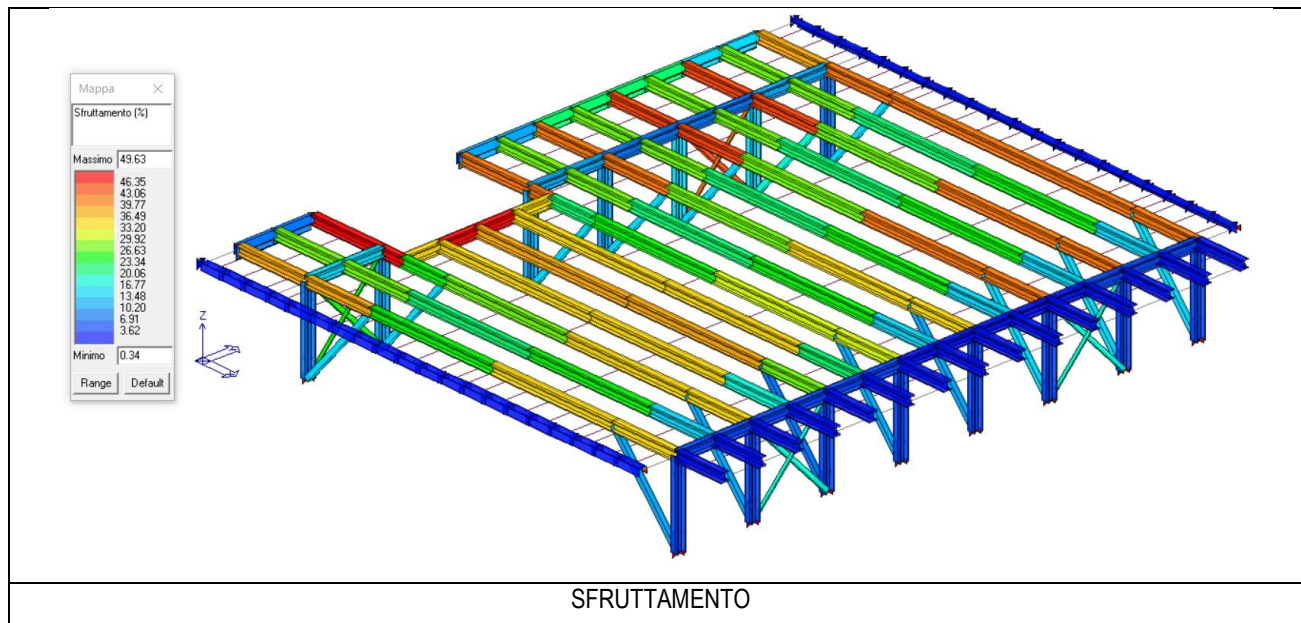
Stabilità Pressoflessione = 0.48 < 1 **Verifica soddisfatta**

SFRUTTAMENTO %

PROGETTO DI RIQUALIFICAZIONE URBANA "OLTRE LA STRADA"

Programma straordinario di intervento per la riqualificazione urbana e la sicurezza delle periferie delle città metropolitane e dei comuni capoluogo di provincia previsto dal DPCM 25/05/16, sottoscritto il 06/03/2017 tra la Presidenza del Consiglio dei Ministri ed il Comune di Brescia, registrato dalla Corte dei Conti in data 04/05/2017 Reg.ne - Prev. n. 974
SC.6 _ PROGETTO DI RIGENERAZIONE EDIFICIO IDEAL CLIMA

PROGETTO DEFINITIVO STRUTTURALE



Stabilità max = 49.63% < 100

Verifica soddisfatta

LEGENDA TABELLA VERIFICHE PER ELEMENTI IN ACCIAIO

Il programma consente la verifica dei seguenti tipi di elementi:

1. **aste** 2. **travi** 3. **pilastr**

L'esito delle verifiche è espresso con un codice come di seguito indicato

- Ok:** verifica con esito positivo
NV: verifica con esito negativo
Nr: verifica non richiesta.

Per comodità gli elementi vengono raggruppati in tabelle in relazione al tipo.

Ai fini delle verifiche (come da D.M. 17 Gennaio 2018 e circolare 21 Gennaio 2019 n.7) i tipi elementi differiscono per i seguenti aspetti:

Verifica	Aste	Travi	Pilastr
4.2.3.1 Classificazione	X	X	X
4.2.4.1.2.1 Trazione	X	X	X
4.2.4.1.2.2 Compressione	X	X	X
4.2.4.1.2.4 Taglio		X	X
4.2.4.1.2.5 Torsione		X	X
Flessione, taglio e forza assiale		X	X
4.2.4.1.3.1 Aste compresse	X	X	X
4.2.4.1.3.2 Instabilità flessio-torsionale		X	X
4.2.4.1.3.3 Membrature inflesse e compresse		X	X

Ai fini delle verifiche per strutture dissipative (come da D.M. 17 Gennaio 2018 e 2018 e circolare 21 Gennaio 2019 n.7) per strutture intelaiate e a controventi concentrici) si considerano le verifiche del capitolo 4 con azioni amplificate e le verifiche del capitolo 7:

PROGETTO DI RIQUALIFICAZIONE URBANA "OLTRE LA STRADA"

Programma straordinario di intervento per la riqualificazione urbana e la sicurezza delle periferie delle città metropolitane e dei comuni capoluogo di provincia previsto dal DPCM 25/05/16, sottoscritto il 06/03/2017 tra la Presidenza del Consiglio dei Ministri ed il Comune di Brescia, registrato dalla Corte dei Conti in data 04/05/2017 Reg.ne - Prev. n. 974
SC.6 _ PROGETTO DI RIGENERAZIONE EDIFICIO IDEAL CLIMA

PROGETTO DEFINITIVO STRUTTURALE

Verifica		Travi	Pilastr
4.2.4.1.2.1	Trazione	X	X
4.2.4.1.2.2	Compressione	X	X
4.2.4.1.2.4	Taglio	X	X
4.2.4.1.2.5	Torsione	X	X
	Flessione, taglio e forza assiale	X	X
4.2.4.1.3.1	Aste compresse	X	X
4.2.4.1.3.2	Instabilità flessio-torsionale	X	X
4.2.4.1.3.3	Membrature inflesse e compresse	X	X
7.5.3	Sfruttamento per momento	X	
7.5.4	Sfruttamento per sforzo normale	X	
7.5.5	Sfruttamento per taglio da capacità flessionale	X	
7.5.9	Sfruttamento per taglio amplificato		X

Viene inoltre riportata la verifica della "Gerarchia delle resistenze trave-colonna" per ogni colonna, considerando piede e testa in entrambe le direzioni globali X e Y.

L'insieme delle verifiche sopra riportate è condotto sugli elementi purché dotati di sezione idonea come da tabella seguente:

Azione	SEZIONI GENERICHE	PROFILI SEMPLICI	PROFILI ACCOPPIATI
4.2.3.1 Classificazione automatica	L, doppio T, C, rettangolare cava, circolare cava	Tutti	Da profilo semplice
4.2.3.1 Classificazione di default 2	Circolare		
4.2.3.1 Classificazione di default 3	restanti		
4.2.4.1.2.1 Trazione	si	si	si
4.2.4.1.2.2 Compressione	si	si	si
4.2.4.1.2.4 Taglio	si	si	si
4.2.4.1.2.5 Torsione	si	si	si
	Flessione, taglio e forza assiale	si	si
4.2.4.1.3.1 Aste compresse	si	si	per elementi ravvicinati e a croce o coppie calastrellate
4.2.4.1.3.2 Travi inflesse	doppio T simmetrica	doppio T	no

Le verifiche sono riportate in tabelle con il significato sotto indicato; le verifiche sono espresse dal rapporto tra l'azione di progetto e la capacità ultima, pertanto la verifica ha esito positivo per rapporti non superiori all'unità.

Asta	Trave	Pilastro	numero dell'elemento
------	-------	----------	----------------------

PROGETTO DI RIQUALIFICAZIONE URBANA "OLTRE LA STRADA"

Programma straordinario di intervento per la riqualificazione urbana e la sicurezza delle periferie delle città metropolitane e dei comuni capoluogo di provincia previsto dal DPCM 25/05/16, sottoscritto il 06/03/2017 tra la Presidenza del Consiglio dei Ministri ed il Comune di Brescia, registrato dalla Corte dei Conti in data 04/05/2017 Reg.ne - Prev. n. 974
SC.6 _ PROGETTO DI RIGENERAZIONE EDIFICIO IDEAL CLIMA

PROGETTO DEFINITIVO STRUTTURALE

Stato	codice di verifica per resistenza, stabilità, svergolamento					
Note	sezione e materiali adottati per l'elemento					
V N	(ASTE) verifica come da par. 4.2.4.1.2 per punto (4.2.6) e (4.2.10)					
V V/T	(TRAVI E PILASTRI) verifica di resistenza come da par. 4.2.4.1.2 per azioni taglio-torsione (4.2.16 e 4.2.28)					
V N/M	(TRAVI E PILASTRI) verifica di resistenza come da par. 4.2.4.1.2 per azioni composte (4.2.33) con riduzione per taglio (4.2.40) ove richiesto					
N	M3	M2	V2	V3	T	sollecitazioni di interesse per la verifica
V stab	(ASTE) verifica come da par. 4.2.4.1.3.1 per punto (4.2.41)					
V stab	(TRAVI E PILASTRI) verifica come da par. 4.2.4.1.3 per punti (C4.2.32) o (C4.2.36) (membrature inflesse e compresse senza/con presenza di instabilità flesso-torsionale)					
BetaxL	B22xL	B33xL	lunghezze libere di inflessione (se indicato riferiti al piano di normale 22 o 33 rispettivamente)			
Snellezza	snellezza massima					
Classe	classe del profilo					
Chi mn	coefficiente di riduzione (della capacità) per la modalità di instabilità pertinente					
Rif. cmb	combinazioni in cui si sono rispettivamente attinti i valori di verifica più elevati					
V flst	(TRAVI E PILASTRI) verifica di stabilità come da par. 4.2.4.1.3.2 per punto (4.2.48)					
B1-1 x L	Beta1-1 x L: interasse tra i ritegni torsionali					
Chi LT	coefficiente di riduzione (della capacità) per la modalità di instabilità flesso-torsionale					
Snell adim	Valore della snellezza adimensionale, utilizzato per il controllo previsto al par. 7.5.5					
v.Omeg	Valore del rapporto capacità/domanda per l'azione di interesse (momento per travi e azione assiale per aste) utilizzato per l'amplificazione delle azioni					
f.Om. N	Fattore di amplificazione delle azioni assiali per travi e colonne (prodotto di 1.1 x Omega x gamma rd materiale); utilizzato come specificato al par. 7.5.5					
f.Om. T	Fattore di amplificazione delle azioni (assiali, flettenti e taglianti) per colonne (prodotto di 1.1 x Omega x gamma rd materiale); utilizzato come specificato al par. 7.5.4					
V.7.5.4 M Ed	Verifica come prevista al punto 7.5.4 e valore dell'azione flettente					
V.7.5.5 N Ed	Verifica come prevista al punto 7.5.5 e valore dell'azione assiale					
V.7.5.6 V Ed,G V Ed,M	Verifica come prevista al punto 7.5.6 e valore dei tagli dovuti ai carichi e alla capacità					
V.7.5.10 V Ed	Verifica come prevista al punto 7.5.10 e valore dell'azione di taglio					
sovr. Xi (Xf, Yi, Yf)	Valore della sovrarresistenza come prevista al par. 7.5.4.2 (i valori non sono normalizzati pertanto saranno maggiori uguali a gamma rd in base alla classe di duttilità)					

Asta	Stato	Note	V N	N	V stab	N	Cl.	Beta x L	Snell.	LambDaS	Chi mn	v.Omeg	Rif. cmb
				kN		kN		cm					
1	ok	s=4,m=13	0.13	67.4			1	183.1	47.0	0.62	0.88	0.0	111,0
2	ok	s=4,m=13	0.13	68.2			1	183.1	47.0	0.62	0.88	0.0	110,0
3	ok	s=4,m=13	0.13	65.4			1	183.1	47.0	0.62	0.88	0.0	111,0
4	ok	s=4,m=13	0.17	83.7			1	183.1	47.0	0.62	0.88	0.0	114,0
5	ok	s=4,m=13	0.08	42.4			1	183.1	47.0	0.62	0.88	0.0	127,0

PROGETTO DI RIQUALIFICAZIONE URBANA "OLTRE LA STRADA"

Programma straordinario di intervento per la riqualificazione urbana e la sicurezza delle periferie delle città metropolitane e dei comuni capoluogo di provincia previsto dal DPCM 25/05/16, sottoscritto il 06/03/2017 tra la Presidenza del Consiglio dei Ministri ed il Comune di Brescia, registrato dalla Corte dei Conti in data 04/05/2017 Reg.ne - Prev. n. 974
SC.6 _ PROGETTO DI RIGENERAZIONE EDIFICIO IDEAL CLIMA

PROGETTO DEFINITIVO STRUTTURALE

Asta	Stato	Note	V N	N	V stab	N	Cl.	Beta x L	Snell.	LambDaS	Chi mn	v.Omeg	Rif. cmb
6	ok	s=4,m=13	0.12	59.1			1	183.1	47.0	0.62	0.88	0.0	112,0
7	ok	s=4,m=13	0.14	68.3			1	183.1	47.0	0.62	0.88	0.0	105,0
8	ok	s=4,m=13	0.13	64.8			1	183.1	47.0	0.62	0.88	0.0	136,0
9	ok	s=4,m=13	0.14	72.9			1	183.1	47.0	0.62	0.88	0.0	109,0
10	ok	s=4,m=13	0.16	78.5			1	183.1	47.0	0.62	0.88	0.0	23,0
11	ok	s=4,m=13	0.17	84.6			1	183.1	47.0	0.62	0.88	0.0	17,0
12	ok	s=4,m=13	0.17	84.2			1	183.1	47.0	0.62	0.88	0.0	140,0
13	ok	s=4,m=13	0.17	86.3			1	183.1	47.0	0.62	0.88	0.0	138,0
14	ok	s=4,m=13	0.16	78.5			1	183.1	47.0	0.62	0.88	0.0	144,0
15	ok	s=4,m=13	0.14	73.1			1	183.1	47.0	0.62	0.88	0.0	129,0
16	ok	s=3,m=13	0.17	72.5			3	189.8	122.5	1.60	0.31	0.0	31,0
17	ok	s=3,m=13	0.17	70.8			3	189.8	122.5	1.60	0.31	0.0	168,0
18	ok	s=3,m=13	0.17	70.7			3	189.8	122.5	1.60	0.31	0.0	157,0
19	ok	s=3,m=13	0.17	72.6			3	189.8	122.5	1.60	0.31	0.0	28,0
20	ok	s=3,m=13	0.25	103.0			3	189.8	122.5	1.60	0.31	0.0	199,0
21	ok	s=3,m=13	0.24	101.9			3	189.8	122.5	1.60	0.31	0.0	194,0
22	ok	s=3,m=13	0.42	173.2			3	189.8	122.5	1.60	0.31	0.0	191,0
23	ok	s=3,m=13	0.42	174.7			3	189.8	122.5	1.60	0.31	0.0	180,0
Asta			V N	N	V stab	N		Beta x L	Snell.	LambDaS	Chi mn	v.Omeg	
				42.43							0.62	0.31	0.0
			0.42	174.72				189.76	122.53	1.60		0.0	

Trave	Stato	Note	V V/T	V N/M	V stab	Cl.	LamS 22	LamS 33	Snell.	Chi mn	V flst	LamS LT	Chi LT	Rif. cmb
24	ok	s=6,m=13	0.15	0.41	0.40	1	0.2	0.3	20.7	0.97	0.38	5.80e-02	1.00	109,109,109,109
25	ok	s=2,m=13	1.95e-03	3.53e-03		3	0.2	0.1	17.6	0.99	1.23e-03	0.2	0.99	2,2,0,2
27	ok	s=6,m=13	0.05	0.24	0.22	1	2.5	1.0	192.4	0.13	0.22	0.7	0.92	5,184,5,5
28	ok	s=6,m=13	0.01	0.03	0.02	1	0.3	0.2	25.8	0.93	0.02	0.2	1.00	2,28,28,2
29	ok	s=6,m=13	0.09	0.41	0.40	1	0.5	0.3	37.6	0.85	0.38	0.1	1.00	9,109,109,109
30	ok	s=2,m=13	1.94e-03	3.39e-03		3	0.2	0.1	17.6	0.99	1.18e-03	0.2	0.99	2,2,0,2
32	ok	s=6,m=13	0.09	0.35	0.34	1	2.7	0.3	204.2	0.12	0.32	0.1	1.00	20,112,112,112
33	ok	s=6,m=13	0.12	0.41	0.42	1	2.7	0.3	204.2	0.12	0.37	0.1	1.00	109,121,109,121
34	ok	s=6,m=13	0.05	0.38	0.23	1	2.5	1.2	192.4	0.13	0.36	0.7	0.89	5,160,170,112
35	ok	s=6,m=13	0.01	0.03	0.02	1	0.3	0.2	25.8	0.93	0.02	0.2	1.00	2,28,28,2
36	ok	s=6,m=13	0.07	0.27	0.27	1	2.7	2.1	204.2	0.12	0.27	0.5	1.00	5,5,5,5
37	ok	s=2,m=13	2.00e-03	3.53e-03		3	0.2	0.1	17.6	0.99	1.23e-03	0.2	0.99	2,2,0,2
39	ok	s=6,m=13	0.07	0.27	0.27	1	2.7	2.1	204.2	0.12	0.27	0.5	1.00	5,5,5,5
40	ok	s=6,m=13	0.08	0.32	0.31	1	2.5	0.3	192.4	0.13	0.30	0.1	1.00	12,112,112,112
41	ok	s=2,m=13	1.93e-03	3.39e-03		3	0.2	0.1	17.6	0.99	1.18e-03	0.2	0.99	2,2,0,2
43	ok	s=6,m=13	0.05	0.27		1	2.7	1.0	204.2	0.12	0.20	0.7	0.92	5,184,0,5
44	ok	s=6,m=13	0.01	0.03	0.02	1	0.3	0.2	25.8	0.93	0.02	0.2	1.00	7,27,27,2
45	ok	s=6,m=13	0.09	0.41	0.40	1	0.5	0.3	37.6	0.85	0.37	0.1	1.00	13,121,121,121
46	ok	s=2,m=13	1.93e-03	3.38e-03		3	0.2	0.1	17.6	0.99	1.18e-03	0.2	0.99	2,2,0,2
48	ok	s=6,m=13	0.10	0.41	0.40	1	2.7	0.3	204.2	0.12	0.38	0.1	1.00	20,136,136,136
49	ok	s=6,m=13	0.14	0.44	0.46	1	2.7	0.3	204.2	0.12	0.40	0.1	1.00	133,145,133,145
50	ok	s=2,m=13	1.93e-03	3.38e-03		3	0.2	0.1	17.6	0.99	1.18e-03	0.2	0.99	2,2,0,2
52	ok	s=6,m=13	0.05	0.27		1	2.7	1.0	204.2	0.12	0.22	0.7	0.92	136,196,0,148
53	ok	s=6,m=13	0.01	0.03	0.02	1	0.3	0.2	25.8	0.93	0.02	0.2	1.00	2,27,27,2
54	ok	s=6,m=13	0.10	0.44	0.43	1	0.5	0.3	37.6	0.85	0.40	0.1	1.00	21,145,145,145
55	ok	s=2,m=13	1.93e-03	3.38e-03		3	0.2	0.1	17.6	0.99	1.18e-03	0.2	0.99	2,2,0,2
57	ok	s=6,m=13	0.11	0.43	0.42	1	2.7	0.3	204.2	0.12	0.40	0.1	1.00	20,136,136,136
58	ok	s=6,m=13	0.14	0.45	0.46	1	2.7	0.3	204.2	0.12	0.41	0.1	1.00	134,146,134,146
59	ok	s=2,m=13	1.93e-03	3.38e-03		3	0.2	0.1	17.6	0.99	1.18e-03	0.2	0.99	2,2,0,2

PROGETTO DI RIQUALIFICAZIONE URBANA "OLTRE LA STRADA"

Programma straordinario di intervento per la riqualificazione urbana e la sicurezza delle periferie delle città metropolitane e dei comuni capoluogo di provincia previsto dal DPCM 25/05/16, sottoscritto il 06/03/2017 tra la Presidenza del Consiglio dei Ministri ed il Comune di Brescia, registrato dalla Corte dei Conti in data 04/05/2017 Reg.ne - Prev. n. 974
SC.6 _ PROGETTO DI RIGENERAZIONE EDIFICIO IDEAL CLIMA

PROGETTO DEFINITIVO STRUTTURALE

Trave	Stato	Note	V V/T	V N/M	V stab	Cl.	LamS 22	LamS 33	Snell.	Chi mn	V flst	LamS LT	Chi LT	Rif. cmb
61	ok	s=6,m=13	0.05	0.27		1	2.7	1.0	204.2	0.12	0.23	0.7	0.92	136,196,0,136
62	ok	s=6,m=13	0.01	0.03	0.02	1	0.3	0.2	25.8	0.93	0.02	0.2	1.00	7,32,32,2
63	ok	s=6,m=13	0.10	0.45	0.44	1	0.5	0.3	37.6	0.85	0.41	0.1	1.00	22,146,146,146
64	ok	s=2,m=13	1.93e-03	3.38e-03		3	0.2	0.1	17.6	0.99	1.18e-03	0.2	0.99	2,2,0,2
66	ok	s=6,m=13	0.10	0.42	0.40	1	2.7	0.3	204.2	0.12	0.38	0.1	1.00	148,136,136,148
67	ok	s=6,m=13	0.12	0.39	0.40	1	2.7	0.3	204.2	0.12	0.37	0.1	1.00	133,145,145,133
68	ok	s=2,m=13	1.93e-03	3.38e-03		3	0.2	0.1	17.6	0.99	1.18e-03	0.2	0.99	2,2,0,2
70	ok	s=6,m=13	0.05	0.42	0.17	1	2.7	1.0	204.2	0.12	0.42	0.7	0.92	148,136,158,148
71	ok	s=6,m=13	8.09e-03	0.02	0.01	1	0.3	0.2	25.8	0.93	0.01	0.2	1.00	7,32,32,2
72	ok	s=6,m=13	0.09	0.39	0.39	1	0.5	0.3	37.6	0.85	0.37	0.1	1.00	17,145,145,133
73	ok	s=2,m=13	1.93e-03	3.38e-03		3	0.2	0.1	17.6	0.99	1.18e-03	0.2	0.99	2,2,0,2
74	ok	s=2,m=13	1.93e-03	3.38e-03		3	0.2	0.1	17.6	0.99	1.18e-03	0.2	0.99	2,2,0,2
75	ok	s=2,m=13	1.94e-03	3.44e-03		3	0.2	0.1	17.6	0.99	1.20e-03	0.2	0.99	2,2,0,2
76	ok	s=2,m=13	1.96e-03	3.44e-03		3	0.2	0.1	17.6	0.99	1.20e-03	0.2	0.99	2,2,0,2
77	ok	s=2,m=13	2.04e-03	4.28e-03		3	0.2	0.1	17.6	0.99	1.49e-03	0.2	0.99	2,2,0,2
78	ok	s=2,m=13	2.34e-03	4.28e-03		3	0.2	0.1	17.6	0.99	1.49e-03	0.2	0.99	2,2,0,2
79	ok	s=6,m=13	0.13	0.24	0.25	1	2.5	0.3	192.4	0.13	0.21	0.1	1.00	110,122,122,110
80	ok	s=6,m=13	0.11	0.21	0.22	1	2.5	0.3	192.4	0.13	0.19	0.1	1.00	109,121,109,109
81	ok	s=1,m=13	0.07	0.15	0.09	1	0.2	0.3	22.4	0.97	0.15	7.84e-02	1.00	2,2,40,2
82	ok	s=1,m=13	0.07	0.15	0.15	1	0.2	0.3	22.4	0.97	0.15	7.84e-02	1.00	2,2,2,2
83	ok	s=6,m=13	0.01	0.03	0.02	1	0.3	2.1	157.2	0.20	0.02	0.2	1.00	2,29,31,2
84	ok	s=6,m=13	0.07	0.27	0.27	1	0.5	2.1	157.2	0.20	0.27	0.1	1.00	2,5,5,5
85	ok	s=6,m=13	0.07	0.27	0.27	1	0.5	2.1	157.2	0.20	0.27	0.1	1.00	2,5,5,5
86	ok	s=6,m=13	0.05	0.14	0.16	1	2.7	2.1	204.2	0.12	0.16	0.8	0.83	2,5,5,5
87	ok	s=1,m=13	0.05	0.10	0.10	1	0.2	0.3	22.4	0.97	0.10	7.84e-02	1.00	2,2,2,2
88	ok	s=1,m=13	0.09	0.10	0.10	1	0.2	0.3	22.4	0.97	0.10	0.1	1.00	2,2,2,2
89	ok	s=1,m=13	0.08	0.10	0.10	1	0.2	0.3	22.4	0.97	0.10	6.53e-02	1.00	2,2,2,2
90	ok	s=1,m=13	0.06	0.07	0.07	1	0.2	0.3	22.4	0.97	0.07	0.1	1.00	2,2,2,2
91	ok	s=1,m=13	0.07	0.07	0.07	1	0.2	0.3	22.4	0.97	0.07	0.1	1.00	2,2,2,2
92	ok	s=1,m=13	0.08	0.10	0.10	1	0.2	0.3	22.4	0.97	0.10	6.53e-02	1.00	2,2,2,2
93	ok	s=1,m=13	0.09	0.10	0.10	1	0.2	0.3	22.4	0.97	0.10	0.1	1.00	2,2,2,2
94	ok	s=1,m=13	0.05	0.10	0.10	1	0.2	0.3	22.4	0.97	0.10	7.84e-02	1.00	2,2,2,2
95	ok	s=6,m=13	0.05	0.14	0.11	1	2.7	2.1	204.2	0.12	0.16	0.8	0.83	2,5,160,5
96	ok	s=6,m=13	0.07	0.27	0.20	1	2.7	2.1	204.2	0.12	0.27	0.5	1.00	5,5,160,5
97	ok	s=6,m=13	0.05	0.21	0.18	1	2.7	2.1	204.2	0.12	0.23	0.8	0.83	5,181,184,5
98	ok	s=6,m=13	0.01	0.03	0.02	1	0.3	2.1	157.2	0.20	0.02	0.2	1.00	2,29,27,2
99	ok	s=6,m=13	0.07	0.27	0.20	1	0.5	2.1	157.2	0.20	0.27	0.1	1.00	2,5,183,5
100	ok	s=6,m=13	0.05	0.18	0.14	1	2.5	1.7	192.4	0.13	0.20	0.8	0.84	2,5,160,5
101	ok	s=6,m=13	0.07	0.27	0.27	1	0.5	2.1	157.2	0.20	0.27	0.1	1.00	2,5,5,5
102	ok	s=6,m=13	0.05	0.33	0.27	1	2.5	1.7	192.4	0.13	0.33	0.8	0.84	5,184,184,5
103	ok	s=6,m=13	0.01	0.03	0.02	1	0.3	1.7	128.2	0.28	0.02	0.2	1.00	2,30,27,2
104	ok	s=6,m=13	0.05	0.21	0.23	1	2.7	2.1	204.2	0.12	0.23	0.8	0.83	5,194,5,5
105	ok	s=6,m=13	0.05	0.18	0.21	1	2.5	1.7	192.4	0.13	0.20	0.8	0.84	2,5,5,5
106	ok	s=6,m=13	0.05	0.14	0.16	1	2.7	2.1	204.2	0.12	0.16	0.8	0.83	2,5,5,5
107	ok	s=6,m=13	0.05	0.33	0.34	1	2.5	1.7	192.4	0.13	0.33	0.8	0.84	5,159,5,5
108	ok	s=6,m=13	0.01	0.03	0.02	1	0.3	1.7	128.2	0.28	0.02	0.2	1.00	2,30,28,2
109	ok	s=6,m=13	0.01	0.03	0.02	1	0.3	2.1	157.2	0.20	0.02	0.2	1.00	2,26,32,2
110	ok	s=6,m=13	0.05	0.14	0.16	1	2.7	2.1	204.2	0.12	0.16	0.8	0.83	2,5,5,5
111	ok	s=6,m=13	0.07	0.27	0.27	1	2.7	2.1	204.2	0.12	0.27	0.5	1.00	5,5,5,5
112	ok	s=6,m=13	0.05	0.21	0.23	1	2.7	2.1	204.2	0.12	0.23	0.8	0.83	5,193,5,5
113	ok	s=6,m=13	0.01	0.03	0.02	1	0.3	2.1	157.2	0.20	0.02	0.2	1.00	7,25,31,2
114	ok	s=6,m=13	0.07	0.27	0.27	1	0.5	2.1	157.2	0.20	0.27	0.1	1.00	2,5,5,5
115	ok	s=6,m=13	0.05	0.14	0.16	1	2.7	2.1	204.2	0.12	0.16	0.8	0.83	2,5,5,5
116	ok	s=6,m=13	0.07	0.27	0.27	1	2.7	2.1	204.2	0.12	0.27	0.5	1.00	5,5,5,5
117	ok	s=6,m=13	0.05	0.21	0.23	1	2.7	2.1	204.2	0.12	0.23	0.8	0.83	5,182,5,5
118	ok	s=6,m=13	0.08	0.34	0.25	1	0.2	0.6	44.9	0.84	0.18	7.84e-02	1.00	5,122,122,5
119	ok	s=6,m=13	0.17	0.50	0.48	1	0.2	0.3	20.7	0.97	0.44	5.80e-02	1.00	110,122,122,110
120	ok	s=2,m=13	1.97e-03	4.13e-03		3	0.2	0.1	17.6	0.99	1.44e-03	0.2	0.99	2,2,0,2
121	ok	s=1,m=13	0.04	0.05	0.03	1	0.2	0.3	22.4	0.97	0.05	0.1	1.00	2,2,28,2

PROGETTO DI RIQUALIFICAZIONE URBANA "OLTRE LA STRADA"

Programma straordinario di intervento per la riqualificazione urbana e la sicurezza delle periferie delle città metropolitane e dei comuni capoluogo di provincia previsto dal DPCM 25/05/16, sottoscritto il 06/03/2017 tra la Presidenza del Consiglio dei Ministri ed il Comune di Brescia, registrato dalla Corte dei Conti in data 04/05/2017 Reg.ne - Prev. n. 974
SC.6 _ PROGETTO DI RIGENERAZIONE EDIFICIO IDEAL CLIMA

PROGETTO DEFINITIVO STRUTTURALE

Trave	Stato	Note	V V/T	V N/M	V stab	Cl.	LamS 22	LamS 33	Snell.	Chi mn	V flst	LamS LT	Chi LT	Rif. cmb
122	ok	s=1,m=13	0.02	0.05	0.03	1	0.2	0.3	22.4	0.97	0.05	7.84e-02	1.00	2,2,28,2
123	ok	s=1,m=13	0.03	0.03	0.03	1	0.2	0.3	22.4	0.97	0.03	0.1	1.00	2,2,28,2
124	ok	s=2,m=13	2.34e-03	4.28e-03		3	0.2	0.1	17.6	0.99	1.49e-03	0.2	0.99	2,2,0,2
126	ok	s=6,m=13	0.09	0.35	0.34	1	2.5	0.3	192.4	0.13	0.32	0.1	1.00	11,111,111,111
128	ok	s=6,m=13	0.03	0.48	0.42	1	0.2	0.6	44.9	0.84	0.23	0.1	1.00	5,122,122,5
129	ok	s=6,m=13	0.05	0.29	0.21	1	2.5	1.0	192.4	0.13	0.22	0.7	0.92	5,183,193,5
130	ok	s=6,m=13	0.01	0.03	0.02	1	0.3	0.2	25.8	0.93	0.02	0.2	1.00	2,27,27,2
131	ok	s=6,m=13	0.03	0.48	0.42	1	0.2	0.6	44.9	0.84	0.23	0.1	1.00	5,122,122,5
132	ok	s=6,m=13	0.08	0.33	0.25	1	0.2	0.6	44.9	0.84	0.18	7.84e-02	1.00	5,122,122,5
133	ok	s=6,m=13	0.11	0.50	0.47	1	0.5	0.3	37.6	0.85	0.44	0.1	1.00	10,122,122,110
134	ok	s=2,m=13	2.25e-03	4.00e-03		3	0.3	0.1	19.5	0.98	1.41e-03	0.2	0.98	7,7,0,7
136	ok	s=6,m=13	0.07	0.29	0.28	1	2.5	0.3	192.4	0.13	0.26	0.1	1.00	15,111,111,123
137	ok	s=6,m=13	0.01	0.03	0.02	1	0.3	2.1	157.2	0.20	0.02	0.2	1.00	2,30,28,2
138	ok	s=2,m=13	1.89e-03	3.58e-03		3	0.2	0.1	15.6	1.00	1.24e-03	0.2	1.00	5,2,0,2
139	ok	s=6,m=13	0.05	0.21	0.23	1	2.7	2.1	204.2	0.12	0.23	0.8	0.83	5,183,5,5
140	ok	s=6,m=13	0.03	0.43		1	2.7	1.0	204.2	0.12	0.40	0.4	1.00	136,136,0,136
141	ok	s=1,m=13	0.03	0.04	0.03	1	0.2	0.3	22.4	0.97	0.04	6.53e-02	1.00	2,2,28,2
142	ok	s=6,m=13	0.03	0.21	0.19	1	2.7	2.1	204.2	0.12	0.24	0.8	0.83	2,181,160,5
143	ok	s=6,m=13	0.03	0.33	0.28	1	2.5	1.7	192.4	0.13	0.34	0.8	0.85	2,184,160,5
144	ok	s=6,m=13	0.03	0.21	0.24	1	2.7	2.1	204.2	0.12	0.24	0.8	0.83	2,194,5,5
145	ok	s=6,m=13	0.03	0.36		1	2.7	1.0	204.2	0.12	0.34	0.4	1.00	111,111,0,111
146	ok	s=6,m=13	0.03	0.35	0.22	1	2.5	1.0	192.4	0.13	0.32	0.4	1.00	2,111,181,111
147	ok	s=6,m=13	0.03	0.21	0.24	1	2.7	2.1	204.2	0.12	0.24	0.8	0.83	2,183,5,5
148	ok	s=2,m=13	1.97e-03	4.13e-03		3	0.2	0.1	17.6	0.99	1.44e-03	0.2	0.99	2,2,0,2
149	ok	s=2,m=13	2.25e-03	4.00e-03		3	0.3	0.1	19.5	0.98	1.41e-03	0.2	0.98	7,7,0,7
150	ok	s=2,m=13	1.89e-03	3.58e-03		3	0.2	0.1	15.6	1.00	1.24e-03	0.2	1.00	5,2,0,2
151	ok	s=2,m=13	2.00e-03	3.53e-03		3	0.2	0.1	17.6	0.99	1.23e-03	0.2	0.99	2,2,0,2
152	ok	s=2,m=13	1.95e-03	3.53e-03		3	0.2	0.1	17.6	0.99	1.23e-03	0.2	0.99	2,2,0,2
153	ok	s=2,m=13	1.94e-03	3.39e-03		3	0.2	0.1	17.6	0.99	1.18e-03	0.2	0.99	2,2,0,2
154	ok	s=2,m=13	1.93e-03	3.39e-03		3	0.2	0.1	17.6	0.99	1.18e-03	0.2	0.99	2,2,0,2
155	ok	s=2,m=13	1.93e-03	3.38e-03		3	0.2	0.1	17.6	0.99	1.18e-03	0.2	0.99	2,2,0,2
156	ok	s=2,m=13	1.93e-03	3.38e-03		3	0.2	0.1	17.6	0.99	1.18e-03	0.2	0.99	2,2,0,2
157	ok	s=2,m=13	1.93e-03	3.38e-03		3	0.2	0.1	17.6	0.99	1.18e-03	0.2	0.99	2,2,0,2
158	ok	s=2,m=13	1.93e-03	3.38e-03		3	0.2	0.1	17.6	0.99	1.18e-03	0.2	0.99	2,2,0,2
159	ok	s=2,m=13	1.93e-03	3.38e-03		3	0.2	0.1	17.6	0.99	1.18e-03	0.2	0.99	2,2,0,2
160	ok	s=2,m=13	1.93e-03	3.38e-03		3	0.2	0.1	17.6	0.99	1.18e-03	0.2	0.99	2,2,0,2
161	ok	s=2,m=13	1.93e-03	3.38e-03		3	0.2	0.1	17.6	0.99	1.18e-03	0.2	0.99	2,2,0,2
162	ok	s=2,m=13	1.93e-03	3.38e-03		3	0.2	0.1	17.6	0.99	1.18e-03	0.2	0.99	2,2,0,2
163	ok	s=2,m=13	1.94e-03	3.44e-03		3	0.2	0.1	17.6	0.99	1.20e-03	0.2	0.99	2,2,0,2
164	ok	s=7,m=13	0.01	0.08		3	0.2	9.00e-02	13.6	1.00				118,127,0,0
165	ok	s=2,m=13	2.33e-03	4.13e-03		3	0.2	0.1	17.6	0.99	1.44e-03	0.2	0.99	2,2,0,2
166	ok	s=2,m=13	2.33e-03	4.13e-03		3	0.2	0.1	17.6	0.99	1.44e-03	0.2	0.99	2,2,0,2
167	ok	s=2,m=13	1.96e-03	3.44e-03		3	0.2	0.1	17.6	0.99	1.20e-03	0.2	0.99	2,2,0,2
169	ok	s=6,m=13	0.09	0.36	0.35	1	2.7	0.3	204.2	0.12	0.34	0.1	1.00	11,111,111,111
170	ok	s=6,m=13	0.12	0.39	0.39	1	2.7	0.3	204.2	0.12	0.35	0.1	1.00	110,122,110,110
171	ok	s=2,m=13	2.04e-03	4.28e-03		3	0.2	0.1	17.6	0.99	1.49e-03	0.2	0.99	2,2,0,2
173	ok	s=6,m=13	0.05	0.26		1	2.7	1.0	204.2	0.12	0.21	0.7	0.92	5,159,0,111
174	ok	s=6,m=13	8.09e-03	0.02	0.01	1	0.3	0.2	25.8	0.93	0.01	0.2	1.00	2,27,27,2
175	ok	s=6,m=13	0.09	0.39	0.38	1	0.5	0.3	37.6	0.85	0.35	0.1	1.00	10,122,122,110
176	ok	s=7,m=13	0.01	0.08		3	0.2	9.00e-02	13.6	1.00				118,127,0,0
177	ok	s=6,m=13	0.03	0.41		1	2.7	1.0	204.2	0.12	0.38	0.4	1.00	136,136,0,136
178	ok	s=6,m=13	0.03	0.33	0.35	1	2.5	1.7	192.4	0.13	0.34	0.8	0.85	2,159,5,5
179	ok	s=6,m=13	0.03	0.21	0.24	1	2.7	2.1	204.2	0.12	0.24	0.8	0.83	2,193,5,5
180	ok	s=6,m=13	0.03	0.21	0.24	1	2.7	2.1	204.2	0.12	0.24	0.8	0.83	2,182,5,5
181	ok	s=7,m=13	0.02	0.12		3	0.2	9.00e-02	13.6	1.00				119,119,0,0
182	ok	s=7,m=13	0.01	0.12		3	0.2	9.00e-02	13.6	1.00				17,119,0,0
183	ok	s=7,m=13	0.02	0.22		3	0.2	9.00e-02	13.6	1.00				135,123,0,0
184	ok	s=7,m=13	0.01	0.22		3	0.2	9.00e-02	13.6	1.00				125,123,0,0

PROGETTO DI RIQUALIFICAZIONE URBANA "OLTRE LA STRADA"

Programma straordinario di intervento per la riqualificazione urbana e la sicurezza delle periferie delle città metropolitane e dei comuni capoluogo di provincia previsto dal DPCM 25/05/16, sottoscritto il 06/03/2017 tra la Presidenza del Consiglio dei Ministri ed il Comune di Brescia, registrato dalla Corte dei Conti in data 04/05/2017 Reg.ne - Prev. n. 974
SC.6 _ PROGETTO DI RIGENERAZIONE EDIFICIO IDEAL CLIMA

PROGETTO DEFINITIVO STRUTTURALE

Trave	Stato	Note	V V/T	V N/M	V stab	Cl.	LamS 22	LamS 33	Snell.	Chi mn	V flst	LamS LT	Chi LT	Rif. cmb
185	ok	s=7,m=13	0.02	0.22		3	0.2	9.00e-02	13.6	1.00				133,143,0,0
186	ok	s=7,m=13	0.02	0.22		3	0.2	9.00e-02	13.6	1.00				127,143,0,0
187	ok	s=7,m=13	9.60e-03	0.15		3	0.2	9.00e-02	13.6	1.00				18,135,0,0
188	ok	s=7,m=13	0.02	0.15		3	0.2	9.00e-02	13.6	1.00				135,135,0,0
189	ok	s=1,m=13	0.02	0.05	0.05	1	0.2	0.3	22.4	0.97	0.04	7.84e-02	1.00	2,2,2,2
190	ok	s=1,m=13	0.04	0.05	0.05	1	0.2	0.3	22.4	0.97	0.04	0.1	1.00	2,2,2,2
191	ok	s=1,m=13	0.04	0.04	0.05	1	0.2	0.3	22.4	0.97	0.04	0.1	1.00	2,2,2,2
192	ok	s=1,m=13	0.03	0.04	0.04	1	0.2	0.3	22.4	0.97	0.04	0.1	1.00	2,2,2,2
193	ok	s=1,m=13	0.04	0.05	0.04	1	0.2	0.3	22.4	0.97	0.04	0.1	1.00	2,2,2,2
194	ok	s=1,m=13	0.04	0.05	0.03	1	0.2	0.3	22.4	0.97	0.04	0.1	1.00	2,2,28,2
195	ok	s=1,m=13	0.03	0.04	0.03	1	0.2	0.3	22.4	0.97	0.04	0.1	1.00	2,2,38,2
196	ok	s=1,m=13	0.03	0.03	0.02	1	0.2	0.3	22.4	0.97	0.03	0.1	1.00	2,2,25,2
197	ok	s=1,m=13	0.03	0.03	0.03	1	0.2	0.3	22.4	0.97	0.03	0.1	1.00	2,2,31,2
198	ok	s=1,m=13	0.03	0.03	0.03	1	0.2	0.3	22.4	0.97	0.03	0.1	1.00	2,2,31,2
199	ok	s=6,m=13	0.03	0.32	0.23	1	2.5	1.0	192.4	0.13	0.30	0.4	1.00	2,112,5,112
200	ok	s=6,m=13	0.03	0.38	0.25	1	2.5	1.2	192.4	0.13	0.33	0.5	0.97	2,160,170,123
201	ok	s=6,m=13	0.03	0.35		1	2.7	1.0	204.2	0.12	0.32	0.4	1.00	124,112,0,112
Trave			V V/T	V N/M	V stab		LamS 22	LamS 33	Snell.	Chi mn	V flst	LamS LT	Chi LT	
			0.17	0.50	0.48		2.67	2.06	204.17	0.12	0.44	0.84	0.83	

Pilas.	Stato	Note	V V/T	V N/M	V stab	Cl.	LamS 22	LamS 33	Snell.	Chi mn	V flst	LamS LT	Chi LT	Rif. cmb
26	ok	s=1,m=13	1.55e-04	0.05	0.10	1	1.1	0.6	81.2	0.50	0.0	0.2	1.00	34,2,2,37
31	ok	s=1,m=13	5.94e-04	0.02	0.05	1	1.1	0.6	81.2	0.50	0.0	0.2	1.00	29,2,2,28
38	ok	s=1,m=13	4.59e-04	0.02	0.05	1	1.1	0.6	81.2	0.50	0.0	0.2	1.00	28,2,2,39
42	ok	s=1,m=13	2.09e-04	0.06	0.12	1	1.1	0.6	81.2	0.50	0.0	0.2	1.00	37,2,2,33
47	ok	s=1,m=13	5.90e-04	0.03	0.06	1	1.1	0.6	81.2	0.50	0.0	0.2	1.00	29,32,32,38
51	ok	s=1,m=13	2.07e-04	0.07	0.14	1	1.1	0.6	81.2	0.50	0.0	0.2	1.00	37,38,38,34
56	ok	s=1,m=13	5.89e-04	0.03	0.06	1	1.1	0.6	81.2	0.50	0.0	0.2	1.00	26,31,31,40
60	ok	s=1,m=13	2.07e-04	0.07	0.15	1	1.1	0.6	81.2	0.50	0.0	0.2	1.00	38,37,37,180
65	ok	s=1,m=13	4.18e-04	0.02	0.04	1	1.1	0.6	81.2	0.50	0.0	0.2	1.00	26,19,19,30
69	ok	s=1,m=13	1.42e-04	0.04	0.09	1	1.1	0.6	81.2	0.50	0.0	0.2	1.00	34,17,17,177
125	ok	s=1,m=13	6.12e-04	0.03	0.06	1	1.1	0.6	81.2	0.50	0.0	0.2	1.00	31,28,28,27
127	ok	s=1,m=13	2.32e-04	0.06	0.13	1	1.1	0.6	81.2	0.50	0.0	0.2	1.00	37,13,13,33
135	ok	s=1,m=13	7.80e-04	0.03	0.06	1	1.1	0.6	81.2	0.50	0.0	0.2	1.00	169,27,27,176
168	ok	s=1,m=13	5.31e-04	0.02	0.04	1	1.1	0.6	81.2	0.50	0.0	0.2	1.00	157,11,11,31
172	ok	s=1,m=13	1.67e-04	0.05	0.10	1	1.1	0.6	81.2	0.50	0.0	0.2	1.00	33,14,14,196
Pilas.			V V/T	V N/M	V stab		LamS 22	LamS 33	Snell.	Chi mn	V flst	LamS LT	Chi LT	
			7.80e-04	0.07	0.15		1.06	0.62	81.20	0.50	0.0	0.23	1.00	

2.9.2. Verifiche dei collegamenti

Per la verifica dei collegamenti viene utilizzato il metodo è CBFEM - Component Based Finite Element Model basato sul metodo delle componenti combinato con la modellazione e analisi tramite metodo degli elementi finiti.

Sia le anme che le ali degli elementi connessi sono modellati nel CBFEM utilizzando piastre sottili, per le quali è disponibile la nota e validata soluzione.

Le tensioni e le forze interne calcolate col modello CBFEM vengono quindi usate nelle verifiche di ogni componente.

Le singole componenti vengono verificate in accordo con le NTC 2018 e l'Eurocodice EN 1993-1-8.

PROGETTO DI RIQUALIFICAZIONE URBANA "OLTRE LA STRADA"

Programma straordinario di intervento per la riqualificazione urbana e la sicurezza delle periferie delle città metropolitane e dei comuni capoluogo di provincia previsto dal DPCM 25/05/16, sottoscritto il 06/03/2017 tra la Presidenza del Consiglio dei Ministri ed il Comune di Brescia, registrato dalla Corte dei Conti in data 04/05/2017 Reg.ne - Prev. n. 974
SC.6 _ PROGETTO DI RIGENERAZIONE EDIFICIO IDEAL CLIMA

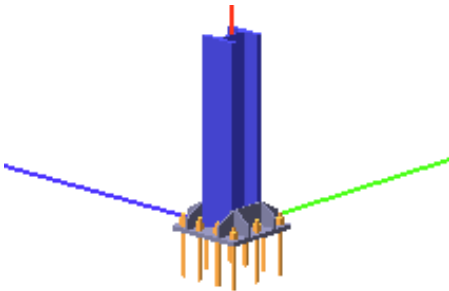
PROGETTO DEFINITIVO STRUTTURALE

Per la verifica dei collegamenti si utilizza il programma "IDEA StatiCa Connection", sviluppato da IDEA SATICA e distribuito da EISEKO Computers di Verona.

La validazione del software IDEA STATICA CONNECTION prodotto da IDEA RS, assieme al team di lavoro del Dipartimento di Strutture in Acciaio e Legno della Facoltà di Ingegneria Civile di Praga e dell'Istituto di Strutture in Acciaio e Legno della Facoltà di Ingegneria Civile della Brno University of Technology è contenuta in un apposito manuale pubblicato che raffronta i risultati con semplici calcoli manuali.

Si riportano le verifiche dei collegamenti più significativi allo stato di progetto:

2.9.2.1. Nodi fondazione alla base pilastri senza controventi



Coefficienti di sicurezza utilizzati

$\gamma_{M0} = 1.05$

$\gamma_{M1} = 1.10$

$\gamma_{M2} = 1.25$

Colonna

Tipo di profilo: HEM 160

Materiale: Acciaio S355 $f_y = 355 \text{ N/mm}^2$ $f_t = 510 \text{ N/mm}^2$ $\gamma_{ov} = 1.25$

Classe sezione: 1

Flangia:

Materiale: Acciaio S355 $f_y = 355 \text{ N/mm}^2$ $f_t = 510 \text{ N/mm}^2$ $\gamma_{ov} = 1.25$

Dimensioni (B x H x Sp): 350.0 x 350.0 x 20.0 mm

Spessore nervature verticali: 10.0 mm

Spessore nervature orizzontali: 10.0 mm

Bullonature:

Viti cl. 8.8 Dadi 8 o 10 ($f_{yb} = 640 \text{ N/mm}^2$, $f_{tb} = 800 \text{ N/mm}^2$)

Diametro gambo $\varnothing = 20 \text{ mm}$ $A_{res} = 245.0 \text{ mm}^2$ (ridotta per filettatura)

Diametro dado/testa $d_m = 30 \text{ mm}$

Diametro foro $\varnothing_0 = 21 \text{ mm}$

Saldature:

Materiale: Acciaio S355 $f_y = 355 \text{ N/mm}^2$ $f_t = 510 \text{ N/mm}^2$ $\beta_1 = 0.70$ $\beta_2 = 0.85$

Spessore cordoni d'angolo $s_c = 10 \text{ mm}$

Sollecitazioni:

Nodo.CMB	V2 [N]	V3 [N]	N [N]	M2 [N mm]	M3 [N mm]	T [N mm]
33.1	0.0	0.0	-42989.9	0.0	0.0	5.2

PROGETTO DI RIQUALIFICAZIONE URBANA "OLTRE LA STRADA"

Programma straordinario di intervento per la riqualificazione urbana e la sicurezza delle periferie delle città metropolitane e dei comuni capoluogo di provincia previsto dal DPCM 25/05/16, sottoscritto il 06/03/2017 tra la Presidenza del Consiglio dei Ministri ed il Comune di Brescia, registrato dalla Corte dei Conti in data 04/05/2017 Reg.ne - Prev. n. 974
SC.6 _ PROGETTO DI RIGENERAZIONE EDIFICIO IDEAL CLIMA

PROGETTO DEFINITIVO STRUTTURALE

37.2	0.0	0.0	-190900.0	0.0	0.0	11.0
54.29	0.0	0.0	-37144.0	0.0	0.0	-8186.0

Calcolo resistenze

Resistenza a trazione dei bulloni $F_{tb,Rd} = 0.9 \cdot f_{tb} \cdot A_{res} / \gamma_{M2} = 141145.5 \text{ N}$
 Resistenza a punzonamento flangia $B_{pf,Rd} = 0.6 \cdot \pi \cdot d_m \cdot t_f \cdot f_{tk} / \gamma_{M2} = 461437.1 \text{ N}$

Bull.	$F_{f,Rd} \text{ [N]}$	$F_{t,Rd} \text{ [N]}$
1	99775.6	99775.6
2	112853.3	112853.3
3	99775.6	99775.6
4	104461.9	104461.9
5	104461.9	104461.9
6	104461.9	104461.9
7	104461.9	104461.9
8	99775.6	99775.6
9	112853.3	112853.3
10	99775.6	99775.6

Legenda

$F_{f,Rd} = M_{res,m} / (B_m \cdot R_m)$ resistenza a flessione flangia
 $F_{t,Rd} = \min [F_{tb,Rd} , B_{pf,Rd} , F_{f,Rd}]$ resistenza a trazione di progetto

Resistenza a taglio dei bulloni $F_{vb,Rd} = 0.6 \cdot f_{tb} \cdot A_{res} / \gamma_{M2} = 94097.0 \text{ N}$

Bull.	$F_{bf,x,Rd} \text{ [N]}$	$F_{v,x,Rd} \text{ [N]}$	$F_{bf,y,Rd} \text{ [N]}$	$F_{v,y,Rd} \text{ [N]}$
1	226666.7	94097.0	226666.7	94097.0
2	226666.7	94097.0	408000.0	94097.0
3	226666.7	94097.0	226666.7	94097.0
4	408000.0	94097.0	226666.7	94097.0
5	408000.0	94097.0	226666.7	94097.0
6	408000.0	94097.0	226666.7	94097.0
7	408000.0	94097.0	226666.7	94097.0
8	226666.7	94097.0	226666.7	94097.0
9	226666.7	94097.0	408000.0	94097.0
10	226666.7	94097.0	226666.7	94097.0

Legenda

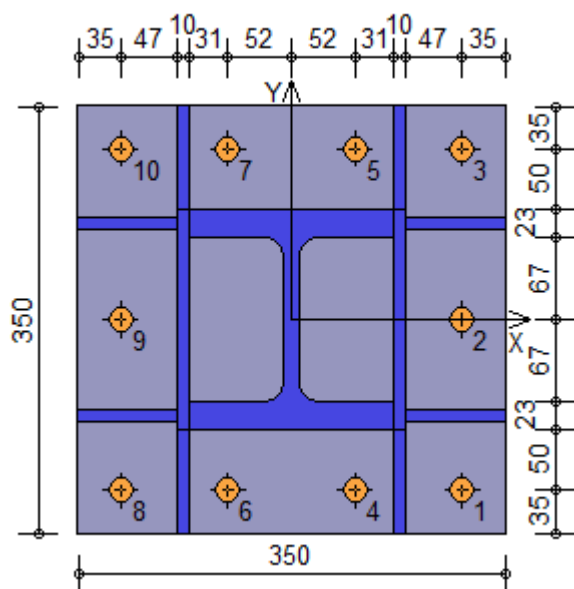
$F_{bf,x,Rd} = k \cdot \alpha \cdot f_{tk} \cdot \emptyset \cdot t_f / \gamma_{M2}$ resistenza a rifollamento flangia in direzione x
 $F_{v,x,Rd} = \min [F_{vb,Rd} , F_{bf,x,Rd}]$ resistenza a taglio di progetto in direzione x
 $F_{bf,y,Rd} = k \cdot \alpha \cdot f_{tk} \cdot \emptyset \cdot t_f / \gamma_{M2}$ resistenza a rifollamento flangia in direzione y
 $F_{v,y,Rd} = \min [F_{vb,Rd} , F_{bf,y,Rd}]$ resistenza a taglio di progetto in direzione y

PROGETTO DI RIQUALIFICAZIONE URBANA "OLTRE LA STRADA"

Programma straordinario di intervento per la riqualificazione urbana e la sicurezza delle periferie delle città metropolitane e dei comuni capoluogo di provincia previsto dal DPCM 25/05/16, sottoscritto il 06/03/2017 tra la Presidenza del Consiglio dei Ministri ed il Comune di Brescia, registrato dalla Corte dei Conti in data 04/05/2017 Reg.ne - Prev. n. 974

SC.6 _ PROGETTO DI RIGENERAZIONE EDIFICIO IDEAL CLIMA

PROGETTO DEFINITIVO STRUTTURALE



Verifiche sui bulloni

1-Taglio e trazione (Nodo n. 54, CMB n. 29)

Bull.	X [mm]	Y [mm]	$F_{v,Ed}$ [N]	$F_{v,Rd}$ [N]	$F_{t,Ed}$ [N]	$F_{t,Rd}$ [N]	FV_1	VER
1	140.00	-140.00	5.7	94097.0	0.0	99775.6	0.000060	Ok
2	140.00	0.00	4.0	94097.0	0.0	112853.3	0.000043	Ok
3	140.00	140.00	5.7	94097.0	0.0	99775.6	0.000060	Ok
4	52.00	-140.00	4.3	94097.0	0.0	104461.9	0.000046	Ok
5	52.00	140.00	4.3	94097.0	0.0	104461.9	0.000046	Ok
6	-52.00	-140.00	4.3	94097.0	0.0	104461.9	0.000046	Ok
7	-52.00	140.00	4.3	94097.0	0.0	104461.9	0.000046	Ok
8	-140.00	-140.00	5.7	94097.0	0.0	99775.6	0.000060	Ok
9	-140.00	0.00	4.0	94097.0	0.0	112853.3	0.000043	Ok
10	-140.00	140.00	5.7	94097.0	0.0	99775.6	0.000060	Ok

2-Trazione (Elemento non caricato)

Bull.	X [mm]	Y [mm]	$F_{t,Ed}$ [N]	$F_{t,Rd}$ [N]	FV_2	VER
1	140.00	-140.00	0.0	99775.6	0.000000	Ok
2	140.00	0.00	0.0	112853.3	0.000000	Ok
3	140.00	140.00	0.0	99775.6	0.000000	Ok
4	52.00	-140.00	0.0	104461.9	0.000000	Ok
5	52.00	140.00	0.0	104461.9	0.000000	Ok
6	-52.00	-140.00	0.0	104461.9	0.000000	Ok
7	-52.00	140.00	0.0	104461.9	0.000000	Ok
8	-140.00	-140.00	0.0	99775.6	0.000000	Ok
9	-140.00	0.00	0.0	112853.3	0.000000	Ok
10	-140.00	140.00	0.0	99775.6	0.000000	Ok

Legenda

- $F_{v,Ed}$ forza di taglio agente sul bullone
- $F_{v,Rd}$ resistenza a taglio di progetto del bullone
- $F_{t,Ed}$ forza di trazione agente sul bullone
- $F_{t,Rd}$ resistenza a trazione di progetto del bullone
- $FV_1 = F_{v,Ed} / F_{v,Rd} + F_{t,Ed} / (1.4 \cdot F_{t,Rd})$
- $FV_2 = F_{t,Ed} / F_{t,Rd}$
- VER $\rightarrow FV_i \leq 1$

Verifiche sulle saldature profilo-flangia (versione beta)

PROGETTO DI RIQUALIFICAZIONE URBANA "OLTRE LA STRADA"

Programma straordinario di intervento per la riqualificazione urbana e la sicurezza delle periferie delle città metropolitane e dei comuni capoluogo di provincia previsto dal DPCM 25/05/16, sottoscritto il 06/03/2017 tra la Presidenza del Consiglio dei Ministri ed il Comune di Brescia, registrato dalla Corte dei Conti in data 04/05/2017 Reg.ne - Prev. n. 974
 SC.6 _ PROGETTO DI RIGENERAZIONE EDIFICIO IDEAL CLIMA

PROGETTO DEFINITIVO STRUTTURALE

Si considera la sezione di gola (avente altezza $a = s_c / 2^{0.5} = 7.071$) in posizione ribaltata: vengono considerate positive le tensioni normali di trazione e le tensioni tangenziali agenti verso destra e verso il basso. Tutte le tensioni sono espresse in N/mm².

Verifica formula (4.2.84) (Nodo n. 37, CMB n. 2)

Cordoni	Lung.[mm]	n_{\perp}	t_{\perp}	τ_{\parallel}	FV ₁	VER ₁
Nerv. verticale lato destro esterno	350.0	-10.43	0.00	0.00	10.43	Ok
Nerv. vert. lato destro interno zona inferiore	75.0	-10.43	0.00	0.00	10.43	Ok
Nerv. vert. lato sinistro interno zona inferiore	75.0	-10.43	0.00	0.00	10.43	Ok
Nerv. verticale lato sinistro esterno	350.0	-10.43	0.00	0.00	10.43	Ok
Nerv. orizz. inferiore lato destro esterno	72.0	-10.43	0.00	0.00	10.43	Ok
Ala inferiore esterno	166.0	-10.43	0.00	0.00	10.43	Ok
Nerv. orizz. inferiore lato sinistro esterno	72.0	-10.43	0.00	0.00	10.43	Ok
Nerv. orizz. inferiore lato destro interno	72.0	-10.43	0.00	0.00	10.43	Ok
Ala inferiore interno lato destro	61.0	-10.43	0.00	0.00	10.43	Ok
Ala inferiore interno lato sinistro	61.0	-10.43	0.00	0.00	10.43	Ok
Nerv. orizz. inferiore lato sinistro interno	72.0	-10.43	0.00	0.00	10.43	Ok
Nerv. vert. lato destro interno zona centrale	114.0	-10.43	0.00	0.00	10.43	Ok
Anima lato destro	104.0	-10.43	0.00	0.00	10.43	Ok
Anima lato sinistro	104.0	-10.43	0.00	0.00	10.43	Ok
Nerv. vert. lato sinistro interno zona centrale	114.0	-10.43	0.00	0.00	10.43	Ok
Nerv. orizz. superiore lato destro interno	72.0	-10.43	0.00	0.00	10.43	Ok
Ala superiore interno lato destro	61.0	-10.43	0.00	0.00	10.43	Ok
Ala superiore interno lato sinistro	61.0	-10.43	0.00	0.00	10.43	Ok
Nerv. orizz. superiore lato sinistro interno	72.0	-10.43	0.00	0.00	10.43	Ok
Nerv. orizz. superiore lato destro esterno	72.0	-10.43	0.00	0.00	10.43	Ok
Ala superiore esterno	166.0	-10.43	0.00	0.00	10.43	Ok
Nerv. orizz. superiore lato sinistro esterno	72.0	-10.43	0.00	0.00	10.43	Ok
Nerv. vert. lato destro interno zona superiore	75.0	-10.43	0.00	0.00	10.43	Ok
Nerv. vert. lato sinistro interno zona superiore	75.0	-10.43	0.00	0.00	10.43	Ok

Verifica formula (4.2.85) (Nodo n. 37, CMB n. 2)

Cordoni	Lung.[mm]	n_{\perp}	t_{\perp}	τ_{\parallel}	FV ₂	VER ₂
Nerv. verticale lato destro esterno	350.0	-10.43	0.00	0.00	10.43	Ok
Nerv. vert. lato destro interno zona inferiore	75.0	-10.43	0.00	0.00	10.43	Ok
Nerv. vert. lato sinistro interno zona inferiore	75.0	-10.43	0.00	0.00	10.43	Ok
Nerv. verticale lato sinistro esterno	350.0	-10.43	0.00	0.00	10.43	Ok
Nerv. orizz. inferiore lato destro esterno	72.0	-10.43	0.00	0.00	10.43	Ok
Ala inferiore esterno	166.0	-10.43	0.00	0.00	10.43	Ok
Nerv. orizz. inferiore lato sinistro esterno	72.0	-10.43	0.00	0.00	10.43	Ok
Nerv. orizz. inferiore lato destro interno	72.0	-10.43	0.00	0.00	10.43	Ok
Ala inferiore interno lato destro	61.0	-10.43	0.00	0.00	10.43	Ok
Ala inferiore interno lato sinistro	61.0	-10.43	0.00	0.00	10.43	Ok
Nerv. orizz. inferiore lato sinistro interno	72.0	-10.43	0.00	0.00	10.43	Ok
Nerv. vert. lato destro interno zona centrale	114.0	-10.43	0.00	0.00	10.43	Ok
Anima lato destro	104.0	-10.43	0.00	0.00	10.43	Ok
Anima lato sinistro	104.0	-10.43	0.00	0.00	10.43	Ok
Nerv. vert. lato sinistro interno zona centrale	114.0	-10.43	0.00	0.00	10.43	Ok
Nerv. orizz. superiore lato destro interno	72.0	-10.43	0.00	0.00	10.43	Ok
Ala superiore interno lato destro	61.0	-10.43	0.00	0.00	10.43	Ok
Ala superiore interno lato sinistro	61.0	-10.43	0.00	0.00	10.43	Ok
Nerv. orizz. superiore lato sinistro interno	72.0	-10.43	0.00	0.00	10.43	Ok
Nerv. orizz. superiore lato destro esterno	72.0	-10.43	0.00	0.00	10.43	Ok
Ala superiore esterno	166.0	-10.43	0.00	0.00	10.43	Ok
Nerv. orizz. superiore lato sinistro esterno	72.0	-10.43	0.00	0.00	10.43	Ok
Nerv. vert. lato destro interno zona superiore	75.0	-10.43	0.00	0.00	10.43	Ok
Nerv. vert. lato sinistro interno zona superiore	75.0	-10.43	0.00	0.00	10.43	Ok

Legenda

n_{\perp} tensione normale perpendicolare all'asse del cordone

t_{\perp} tensione tangenziale perpendicolare all'asse del cordone

τ_{\parallel} tensione tangenziale parallela all'asse del cordone

$$FV_1 = (n_{\perp}^2 + t_{\perp}^2 + \tau_{\parallel}^2)^{0.5}$$

$$FV_2 = |n_{\perp}| + |t_{\perp}|$$

$$VER_i \rightarrow FV_i \leq \beta_i \cdot f_{yk} \quad (\beta_1 \cdot f_{yk} = 248.50 \text{ N/mm}^2 \quad \beta_2 \cdot f_{yk} = 301.75 \text{ N/mm}^2)$$

Verifiche a flessione piastra in zona compressa

Sezione parallela a X a filo della colonna (Nodo n. 37, CMB n. 2)

Pressione media a bordo piastra	$p_{med} = 1.59 \text{ N/mm}^2$
Carico lineare sbalzo	$q_{lin} = 556.56 \text{ N/mm}$
Lunghezza sbalzo	$L_s = 85.0 \text{ mm}$
Modulo di resistenza minimo	$W_{min} = 77586.2 \text{ mm}^3$
Momento resistente	$M_{p,Rd} = 26231530.0 \text{ N mm}$
Momento massimo	$M_{p,Ed} = 2010580.0 \text{ N mm}$
$M_{p,Ed} / M_{p,Rd} = 0.076647 \text{ Ok}$	

Sezione parallela a Y a filo della nervatura verticale (Nodo n. 37, CMB n. 2)

Pressione media a bordo piastra	$p_{med} = 1.59 \text{ N/mm}^2$
Carico lineare sbalzo	$q_{lin} = 556.56 \text{ N/mm}$
Lunghezza sbalzo	$L_s = 82.0 \text{ mm}$
Modulo di resistenza minimo	$W_{min} = 77586.2 \text{ mm}^3$
Momento resistente	$M_{p,Rd} = 26231530.0 \text{ N mm}$
Momento massimo	$M_{p,Ed} = 1871161.0 \text{ N mm}$
$M_{p,Ed} / M_{p,Rd} = 0.071333 \text{ Ok}$	

Ancoraggio

Si consiglia di effettuare il fissaggio mediante barre filettate M20 con ancoraggio chimo a resina tipo HILTY HY-200 o equivalente; l'ancoraggio deve essere effettuato in elementi strutturali in cls seguendo la profondità di posa effettiva consigliata dal produttore degli stessi e pari ad almeno 20cm; si dovrà verificare, a cura del progettista generale dell'opera e della DL, che i tasselli siano distanti dal bordo della parete di una distanza congrua con quanto ipotizzato nella calcolazioni per non avere rotture del bordo di calcestruzzo.

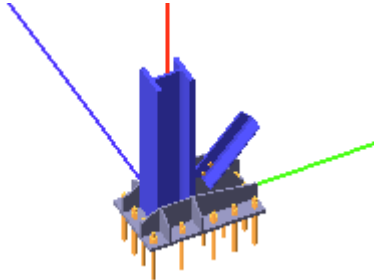
Se gli elementi in cls non fossero disponibili occorrerà controllare che la consistenza dei materiali effettivamente presenti su cui avviene il fissaggio sia sufficiente per sostenere i carichi. Disposizioni diverse degli ancoranti dovranno essere concordate con il progettista delle strutture di fondazione e con la DL. La verifica delle strutture esistenti non è comunque oggetto della presente che si limita alla certificazione delle strutture nuove in acciaio. Le verifiche degli ancoraggi sono indicative e si basano su condizioni al contorno da verificare da parte del progettista generale dell'intervento e della DL.

PROGETTO DI RIQUALIFICAZIONE URBANA "OLTRE LA STRADA"

Programma straordinario di intervento per la riqualificazione urbana e la sicurezza delle periferie delle città metropolitane e dei comuni capoluogo di provincia previsto dal DPCM 25/05/16, sottoscritto il 06/03/2017 tra la Presidenza del Consiglio dei Ministri ed il Comune di Brescia, registrato dalla Corte dei Conti in data 04/05/2017 Reg.ne - Prev. n. 974
 SC.6 _ PROGETTO DI RIGENERAZIONE EDIFICIO IDEAL CLIMA

PROGETTO DEFINITIVO STRUTTURALE

2.9.2.2. Nodi fondazione alla base pilastri con controventi



Coefficienti di sicurezza utilizzati

$\gamma_{M0} = 1.05$

$\gamma_{M1} = 1.10$

$\gamma_{M2} = 1.25$

Colonna

Tipo di profilo: HEM 160

Materiale: Acciaio S355 $f_y = 355 \text{ N/mm}^2$ $f_t = 510 \text{ N/mm}^2$ $\gamma_{ov} = 1.25$

Classe sezione: 1

Flangia:

Materiale: Acciaio S355 $f_y = 355 \text{ N/mm}^2$ $f_t = 510 \text{ N/mm}^2$ $\gamma_{ov} = 1.25$

Dimensioni (B x H x Sp): 350.0 x 565.0 x 20.0 mm

Spessore nervature verticali: 10.0 mm

Spessore nervature orizzontali: 10.0 mm

Bullonature:

Viti cl. 8.8 Dadi 8 o 10 ($f_{yb} = 640 \text{ N/mm}^2$, $f_{tb} = 800 \text{ N/mm}^2$)

Diametro gambo $\varnothing = 18 \text{ mm}$ $A_{res} = 190.9 \text{ mm}^2$ (ridotta per filettatura)

Diametro dado/testa $d_m = 27 \text{ mm}$

Diametro foro $\varnothing_0 = 19 \text{ mm}$

Saldature:

Materiale: Acciaio S355 $f_y = 355 \text{ N/mm}^2$ $f_t = 510 \text{ N/mm}^2$ $\beta_1 = 0.70$ $\beta_2 = 0.85$

Spessore cordoni d'angolo $s_c = 10 \text{ mm}$

Sollecitazioni:

Nodo.CMB	V2 [N]	V3 [N]	N [N]	M2 [N mm]	M3 [N mm]	T [N mm]
25.1	20.4	0.0	-46932.4	0.0	0.0	4.0
45.37	15.7	0.0	-244613.5	0.0	0.0	2834.0
45.180	-135949.7	0.0	65831.8	0.0	0.0	-2830.0
41.1	33.9	0.0	-40409.6	0.0	0.0	3.0
41.38	2.2	0.0	-232314.6	0.0	0.0	-2842.0
41.179	116131.5	0.0	88018.2	0.0	0.0	2837.0

NODI 25, 45, 50, 58

PROGETTO DI RIQUALIFICAZIONE URBANA "OLTRE LA STRADA"

Programma straordinario di intervento per la riqualificazione urbana e la sicurezza delle periferie delle città metropolitane e dei comuni capoluogo di provincia previsto dal DPCM 25/05/16, sottoscritto il 06/03/2017 tra la Presidenza del Consiglio dei Ministri ed il Comune di Brescia, registrato dalla Corte dei Conti in data 04/05/2017 Reg.ne - Prev. n. 974
SC.6 _ PROGETTO DI RIGENERAZIONE EDIFICIO IDEAL CLIMA

PROGETTO DEFINITIVO STRUTTURALE

Calcolo resistenze

Resistenza a trazione dei bulloni	$F_{tb,Rd} = 0.9 \cdot f_{tb} \cdot A_{res} / \gamma_{M2} =$	141145.5 N
Resistenza a punzonamento flangia	$B_{pf,Rd} = 0.6 \cdot \pi \cdot d_m \cdot t_f \cdot f_{tk} / \gamma_{M2} =$	461437.1 N
Bull.	$F_{f,Rd}$ [N]	$F_{t,Rd}$ [N]
1	99775.6	99775.6
2	112853.3	112853.3
3	93725.1	93725.1
4	71935.2	71935.2
5	61144.9	61144.9
6	106966.2	106966.2
7	184520.3	141145.5
8	169914.5	141145.5
9	145641.0	141145.5
10	106966.2	106966.2
11	184520.3	141145.5
12	169914.5	141145.5
13	145641.0	141145.5
14	99775.6	99775.6
15	112853.3	112853.3
16	93725.1	93725.1
17	71935.2	71935.2
18	61144.9	61144.9

Legenda

$F_{f,Rd} = M_{res,m} / (B_m \cdot R_m)$ resistenza a flessione flangia
 $F_{t,Rd} = \min [F_{tb,Rd} , B_{pf,Rd} , F_{f,Rd}]$ resistenza a trazione di progetto

Resistenza a taglio dei bulloni	$F_{vb,Rd} = 0.6 \cdot f_{tb} \cdot A_{res} / \gamma_{M2} =$	94097.0 N		
Bull.	$F_{bf,x,Rd}$ [N]	$F_{v,x,Rd}$ [N]	$F_{bf,y,Rd}$ [N]	$F_{v,y,Rd}$ [N]
1	226666.7	94097.0	226666.7	94097.0
2	226666.7	94097.0	408000.0	94097.0
3	226666.7	94097.0	408000.0	94097.0
4	226666.7	94097.0	408000.0	94097.0
5	226666.7	94097.0	226666.7	94097.0
6	408000.0	94097.0	226666.7	94097.0
7	408000.0	94097.0	408000.0	94097.0
8	408000.0	94097.0	408000.0	94097.0
9	408000.0	94097.0	226666.7	94097.0
10	408000.0	94097.0	226666.7	94097.0
11	408000.0	94097.0	408000.0	94097.0
12	408000.0	94097.0	408000.0	94097.0
13	408000.0	94097.0	226666.7	94097.0
14	226666.7	94097.0	226666.7	94097.0
15	226666.7	94097.0	408000.0	94097.0
16	226666.7	94097.0	408000.0	94097.0
17	226666.7	94097.0	408000.0	94097.0
18	226666.7	94097.0	226666.7	94097.0

Legenda

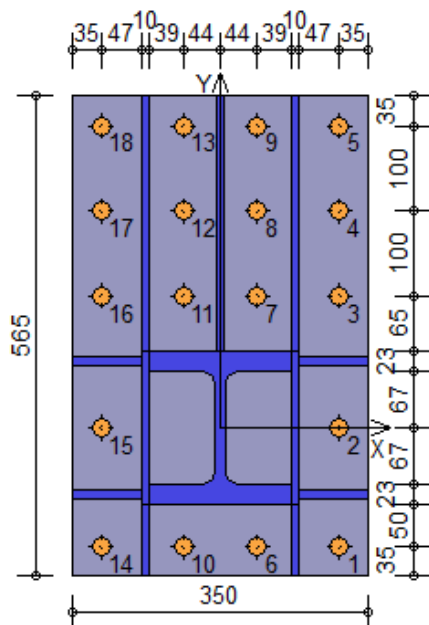
$F_{bf,x,Rd} = k \cdot \alpha \cdot f_{tk} \cdot \emptyset \cdot t_f / \gamma_{M2}$ resistenza a rifollamento flangia in direzione x
 $F_{v,x,Rd} = \min [F_{vb,Rd} , F_{bf,x,Rd}]$ resistenza a taglio di progetto in direzione x
 $F_{bf,y,Rd} = k \cdot \alpha \cdot f_{tk} \cdot \emptyset \cdot t_f / \gamma_{M2}$ resistenza a rifollamento flangia in direzione y
 $F_{v,y,Rd} = \min [F_{vb,Rd} , F_{bf,y,Rd}]$ resistenza a taglio di progetto in direzione y

PROGETTO DI RIQUALIFICAZIONE URBANA "OLTRE LA STRADA"

Programma straordinario di intervento per la riqualificazione urbana e la sicurezza delle periferie delle città metropolitane e dei comuni capoluogo di provincia previsto dal DPCM 25/05/16, sottoscritto il 06/03/2017 tra la Presidenza del Consiglio dei Ministri ed il Comune di Brescia, registrato dalla Corte dei Conti in data 04/05/2017 Reg.ne - Prev. n. 974

SC.6 _ PROGETTO DI RIGENERAZIONE EDIFICIO IDEAL CLIMA

PROGETTO DEFINITIVO STRUTTURALE



Verifiche sui bulloni

1-Taglio e trazione (Nodo n. 45, CMB n. 180)

Bull.	X [mm]	Y [mm]	F _{v,Ed} [N]	F _{v,Rd} [N]	F _{t,Ed} [N]	F _{t,Rd} [N]	FV ₁	VER
1	140.00	-140.00	7552.3	94097.0	7965.7	99775.6	0.137286	Ok
2	140.00	0.00	7552.3	94097.0	5804.2	112853.3	0.116997	Ok
3	140.00	155.00	7552.3	94097.0	3411.1	93725.1	0.106257	Ok
4	140.00	255.00	7552.3	94097.0	1867.2	71935.2	0.098801	Ok
5	140.00	355.00	7552.3	94097.0	323.3	61144.9	0.084037	Ok
6	44.00	-140.00	7552.6	94097.0	7965.7	106966.2	0.133456	Ok
7	44.00	155.00	7552.6	94097.0	3411.1	141145.5	0.097527	Ok
8	44.00	255.00	7552.6	94097.0	1867.2	141145.5	0.089713	Ok
9	44.00	355.00	7552.6	94097.0	323.3	141145.5	0.081900	Ok
10	-44.00	-140.00	7552.9	94097.0	7965.7	106966.2	0.133459	Ok
11	-44.00	155.00	7552.9	94097.0	3411.1	141145.5	0.097530	Ok
12	-44.00	255.00	7552.9	94097.0	1867.2	141145.5	0.089717	Ok
13	-44.00	355.00	7552.9	94097.0	323.3	141145.5	0.081903	Ok
14	-140.00	-140.00	7553.3	94097.0	7965.7	99775.6	0.137296	Ok
15	-140.00	0.00	7553.3	94097.0	5804.2	112853.3	0.117008	Ok
16	-140.00	155.00	7553.3	94097.0	3411.1	93725.1	0.106267	Ok
17	-140.00	255.00	7553.3	94097.0	1867.2	71935.2	0.098812	Ok
18	-140.00	355.00	7553.3	94097.0	323.3	61144.9	0.084048	Ok

2-Trazione (Nodo n. 45, CMB n. 180)

Bull.	X [mm]	Y [mm]	F _{t,Ed} [N]	F _{t,Rd} [N]	FV ₂	VER
1	140.00	-140.00	7965.7	99775.6	0.079836	Ok
2	140.00	0.00	5804.2	112853.3	0.051431	Ok
3	140.00	155.00	3411.1	93725.1	0.036395	Ok
4	140.00	255.00	1867.2	71935.2	0.025957	Ok
5	140.00	355.00	323.3	61144.9	0.005288	Ok
6	44.00	-140.00	7965.7	106966.2	0.074469	Ok
7	44.00	155.00	3411.1	141145.5	0.024167	Ok
8	44.00	255.00	1867.2	141145.5	0.013229	Ok
9	44.00	355.00	323.3	141145.5	0.002291	Ok
10	-44.00	-140.00	7965.7	106966.2	0.074469	Ok
11	-44.00	155.00	3411.1	141145.5	0.024167	Ok
12	-44.00	255.00	1867.2	141145.5	0.013229	Ok
13	-44.00	355.00	323.3	141145.5	0.002291	Ok

PROGETTO DI RIQUALIFICAZIONE URBANA "OLTRE LA STRADA"

Programma straordinario di intervento per la riqualificazione urbana e la sicurezza delle periferie delle città metropolitane e dei comuni capoluogo di provincia previsto dal DPCM 25/05/16, sottoscritto il 06/03/2017 tra la Presidenza del Consiglio dei Ministri ed il Comune di Brescia, registrato dalla Corte dei Conti in data 04/05/2017 Reg.ne - Prev. n. 974
SC.6 _ PROGETTO DI RIGENERAZIONE EDIFICIO IDEAL CLIMA

PROGETTO DEFINITIVO STRUTTURALE

14	-140.00	-140.00	7965.7	99775.6	0.079836	Ok
15	-140.00	0.00	5804.2	112853.3	0.051431	Ok
16	-140.00	155.00	3411.1	93725.1	0.036395	Ok
17	-140.00	255.00	1867.2	71935.2	0.025957	Ok
18	-140.00	355.00	323.3	61144.9	0.005288	Ok

Legenda

$F_{v,Ed}$ forza di taglio agente sul bullone
 $F_{v,Rd}$ resistenza a taglio di progetto del bullone
 $F_{t,Ed}$ forza di trazione agente sul bullone
 $F_{t,Rd}$ resistenza a trazione di progetto del bullone
 $FV_1 = F_{v,Ed} / F_{v,Rd} + F_{t,Ed} / (1.4 \cdot F_{t,Rd})$
 $FV_2 = F_{t,Ed} / F_{t,Rd}$
 $VER \rightarrow FV_i \leq 1$

Verifiche sulle saldature profilo-flangia (versione beta)

Si considera la sezione di gola (avente altezza $a = s_c / 2^{0.5} = 7.071$) in posizione ribaltata: vengono considerate positive le tensioni normali di trazione e le tensioni tangenziali agenti verso destra e verso il basso. Tutte le tensioni sono espresse in N/mm².

Verifica formula (4.2.84) (Nodo n. 45, CMB n. 37)

Cordoni	Lung.[mm]	n_{\perp}	t_{\perp}	τ_{\parallel}	FV_1	VER_1
Nerv. verticale lato destro esterno	565.0	-10.03	0.00	0.00	10.03	Ok
Nerv. vert. lato destro interno zona inferiore	75.0	-10.03	0.00	0.00	10.03	Ok
Nerv. vert. lato sinistro interno zona inferiore	75.0	-10.03	0.00	0.00	10.03	Ok
Nerv. verticale lato sinistro esterno	565.0	-10.03	0.00	0.00	10.03	Ok
Nerv. orizz. inferiore lato destro esterno	72.0	-10.03	0.00	0.00	10.03	Ok
Ala inferiore esterno	166.0	-10.03	0.00	0.00	10.03	Ok
Nerv. orizz. inferiore lato sinistro esterno	72.0	-10.03	0.00	0.00	10.03	Ok
Nerv. orizz. inferiore lato destro interno	72.0	-10.03	0.00	0.00	10.03	Ok
Ala inferiore interno lato destro	61.0	-10.03	0.00	0.00	10.03	Ok
Ala inferiore interno lato sinistro	61.0	-10.03	0.00	0.00	10.03	Ok
Nerv. orizz. inferiore lato sinistro interno	72.0	-10.03	0.00	0.00	10.03	Ok
Nerv. vert. lato destro interno zona centrale	114.0	-10.03	0.00	0.00	10.03	Ok
Anima lato destro	104.0	-10.03	0.00	0.00	10.03	Ok
Anima lato sinistro	104.0	-10.03	0.00	0.00	10.03	Ok
Nerv. vert. lato sinistro interno zona centrale	114.0	-10.03	0.00	0.00	10.03	Ok
Nerv. orizz. superiore lato destro interno	72.0	-10.03	0.00	0.00	10.03	Ok
Ala superiore interno lato destro	61.0	-10.03	0.00	0.00	10.03	Ok
Ala superiore interno lato sinistro	61.0	-10.03	0.00	0.00	10.03	Ok
Nerv. orizz. superiore lato sinistro interno	72.0	-10.03	0.00	0.00	10.03	Ok
Nerv. orizz. superiore lato destro esterno	72.0	-10.03	0.00	0.00	10.03	Ok
Ala superiore esterno	166.0	-10.03	0.00	0.00	10.03	Ok
Nerv. orizz. superiore lato sinistro esterno	72.0	-10.03	0.00	0.00	10.03	Ok
Nerv. vert. lato destro interno zona superiore	290.0	-10.03	0.00	0.00	10.03	Ok
Nerv. vert. lato sinistro interno zona superiore	290.0	-10.03	0.00	0.00	10.03	Ok

Verifica formula (4.2.85) (Nodo n. 45, CMB n. 37)

Cordoni	Lung.[mm]	n_{\perp}	t_{\perp}	τ_{\parallel}	FV_2	VER_2
Nerv. verticale lato destro esterno	565.0	-10.03	0.00	0.00	10.03	Ok
Nerv. vert. lato destro interno zona inferiore	75.0	-10.03	0.00	0.00	10.03	Ok
Nerv. vert. lato sinistro interno zona inferiore	75.0	-10.03	0.00	0.00	10.03	Ok
Nerv. verticale lato sinistro esterno	565.0	-10.03	0.00	0.00	10.03	Ok
Nerv. orizz. inferiore lato destro esterno	72.0	-10.03	0.00	0.00	10.03	Ok
Ala inferiore esterno	166.0	-10.03	0.00	0.00	10.03	Ok
Nerv. orizz. inferiore lato sinistro esterno	72.0	-10.03	0.00	0.00	10.03	Ok
Nerv. orizz. inferiore lato destro interno	72.0	-10.03	0.00	0.00	10.03	Ok
Ala inferiore interno lato destro	61.0	-10.03	0.00	0.00	10.03	Ok
Ala inferiore interno lato sinistro	61.0	-10.03	0.00	0.00	10.03	Ok

PROGETTO DI RIQUALIFICAZIONE URBANA "OLTRE LA STRADA"

Programma straordinario di intervento per la riqualificazione urbana e la sicurezza delle periferie delle città metropolitane e dei comuni capoluogo di provincia previsto dal DPCM 25/05/16, sottoscritto il 06/03/2017 tra la Presidenza del Consiglio dei Ministri ed il Comune di Brescia, registrato dalla Corte dei Conti in data 04/05/2017 Reg.ne - Prev. n. 974

SC.6 _ PROGETTO DI RIGENERAZIONE EDIFICIO IDEAL CLIMA

PROGETTO DEFINITIVO STRUTTURALE

Nerv. orizz. inferiore lato sinistro interno	72.0	-10.03	0.00	0.00	10.03	Ok
Nerv. vert. lato destro interno zona centrale	114.0	-10.03	0.00	0.00	10.03	Ok
Anima lato destro	104.0	-10.03	0.00	0.00	10.03	Ok
Anima lato sinistro	104.0	-10.03	0.00	0.00	10.03	Ok
Nerv. vert. lato sinistro interno zona centrale	114.0	-10.03	0.00	0.00	10.03	Ok
Nerv. orizz. superiore lato destro interno	72.0	-10.03	0.00	0.00	10.03	Ok
Ala superiore interno lato destro	61.0	-10.03	0.00	0.00	10.03	Ok
Ala superiore interno lato sinistro	61.0	-10.03	0.00	0.00	10.03	Ok
Nerv. orizz. superiore lato sinistro interno	72.0	-10.03	0.00	0.00	10.03	Ok
Nerv. orizz. superiore lato destro esterno	72.0	-10.03	0.00	0.00	10.03	Ok
Ala superiore esterno	166.0	-10.03	0.00	0.00	10.03	Ok
Nerv. orizz. superiore lato sinistro esterno	72.0	-10.03	0.00	0.00	10.03	Ok
Nerv. vert. lato destro interno zona superiore	290.0	-10.03	0.00	0.00	10.03	Ok
Nerv. vert. lato sinistro interno zona superiore	290.0	-10.03	0.00	0.00	10.03	Ok

Legenda

n_{\perp} tensione normale perpendicolare all'asse del cordone

t_{\perp} tensione tangenziale perpendicolare all'asse del cordone

τ_{\parallel} tensione tangenziale parallela all'asse del cordone

$$FV_1 = (n_{\perp}^2 + t_{\perp}^2 + \tau_{\parallel}^2)^{0.5}$$

$$FV_2 = |n_{\perp}| + |t_{\perp}|$$

$$VER_i \rightarrow FV_i \leq \beta_i \cdot f_{yk} \quad (\beta_1 \cdot f_{yk} = 248.50 \text{ N/mm}^2 \quad \beta_2 \cdot f_{yk} = 301.75 \text{ N/mm}^2)$$

Verifiche a flessione piastra in zona compressa

Sezione parallela a X a filo della colonna nella zona superiore (Nodo n. 45, CMB n. 180)

Pressione media a bordo piastra	$p_{med} = 0.06 \text{ N/mm}^2$
Carico lineare sbalzo	$q_{lin} = 19.42 \text{ N/mm}$
Lunghezza sbalzo	$L_s = 300.0 \text{ mm}$
Modulo di resistenza minimo	$W_{min} = 191282.6 \text{ mm}^3$
Momento resistente	$M_{p,Rd} = 64671730.0 \text{ N mm}$
Momento massimo	$M_{p,Ed} = 873833.1 \text{ N mm}$
	$M_{p,Ed} / M_{p,Rd} = 0.013512 \text{ Ok}$

Sezione parallela a X a filo della colonna nella zona inferiore (Nodo n. 45, CMB n. 37)

Pressione media a bordo piastra	$p_{med} = 2.72 \text{ N/mm}^2$
Carico lineare sbalzo	$q_{lin} = 950.56 \text{ N/mm}$
Lunghezza sbalzo	$L_s = 85.0 \text{ mm}$
Modulo di resistenza minimo	$W_{min} = 77586.2 \text{ mm}^3$
Momento resistente	$M_{p,Rd} = 26231530.0 \text{ N mm}$
Momento massimo	$M_{p,Ed} = 3433881.0 \text{ N mm}$
	$M_{p,Ed} / M_{p,Rd} = 0.130907 \text{ Ok}$

Sezione parallela a Y a filo della nervatura verticale (Nodo n. 45, CMB n. 37)

Pressione media a bordo piastra	$p_{med} = 1.36 \text{ N/mm}^2$
Carico lineare sbalzo	$q_{lin} = 767.23 \text{ N/mm}$
Lunghezza sbalzo	$L_s = 82.0 \text{ mm}$
Modulo di resistenza minimo	$W_{min} = 80816.3 \text{ mm}^3$
Momento resistente	$M_{p,Rd} = 27323620.0 \text{ N mm}$
Momento massimo	$M_{p,Ed} = 2579440.0 \text{ N mm}$
	$M_{p,Ed} / M_{p,Rd} = 0.094403 \text{ Ok}$

Ancoraggi

Si consiglia di effettuare il fissaggio mediante barre filettate M20 con ancoraggio chimo a resina tipo HILTY HY-200 o equivalente; l'ancoraggio deve essere effettuato in elementi strutturali in cls seguendo la profondità di posa effettiva consigliata dal produttore degli stessi e pari ad almeno 20cm; si dovrà verificare, a cura del progettista generale dell'opera e della DL, che i tasselli siano

PROGETTO DI RIQUALIFICAZIONE URBANA "OLTRE LA STRADA"

Programma straordinario di intervento per la riqualificazione urbana e la sicurezza delle periferie delle città metropolitane e dei comuni capoluogo di provincia previsto dal DPCM 25/05/16, sottoscritto il 06/03/2017 tra la Presidenza del Consiglio dei Ministri ed il Comune di Brescia, registrato dalla Corte dei Conti in data 04/05/2017 Reg.ne - Prev. n. 974
SC.6 _ PROGETTO DI RIGENERAZIONE EDIFICIO IDEAL CLIMA

PROGETTO DEFINITIVO STRUTTURALE

distanti dal bordo della parete di una distanza congrua con quanto ipotizzato nella calcolazioni per non avere rotture del bordo di calcestruzzo.

Se gli elementi in cls non fossero disponibili occorrerà controllare che la consistenza dei materiali effettivamente presenti su cui avviene il fissaggio sia sufficiente per sostenere i carichi. Disposizioni diverse degli ancoranti dovranno essere concordate con il progettista delle strutture di fondazione e con la DL. La verifica delle strutture esistenti non è comunque oggetto della presente che si limita alla certificazione delle strutture nuove in acciaio. Le verifiche degli ancoraggi sono indicative e si basano su condizioni al contorno da verificare da parte del progettista generale dell'intervento e della DL.

Controvento Col. Sup. ÷ Trave 2+

Tipo di profilo: L 80X8

Materiale: Acciaio S355 $f_y = 355 \text{ N/mm}^2$ $f_t = 510 \text{ N/mm}^2$ $\gamma_{ov} = 1.25$

Piastra di collegamento:

Materiale: Acciaio S355 $f_y = 355 \text{ N/mm}^2$ $f_t = 510 \text{ N/mm}^2$ $\gamma_{ov} = 1.25$

Spessore: 10.0 mm

Bullonature:

Viti cl. 8.8 Dadi 8 o 10 ($f_{yb} = 640 \text{ N/mm}^2$, $f_{tb} = 800 \text{ N/mm}^2$)

Diametro gambo $\varnothing = 20 \text{ mm}$ $A_{res} = 245.0 \text{ mm}^2$ (ridotta per filettatura)

Diametro dado/testa $d_m = 30 \text{ mm}$

Diametro foro $\varnothing_0 = 21 \text{ mm}$

Sollecitazioni nella sezione d'attacco del controvento:

Nodo.CMB	V2 [N]	V3 [N]	N [N]	M2 [N mm]	M3 [N mm]	T [N mm]
45.180	78.5	0.0	174600.0	0.0	0.0	0.0

Calcolo resistenze

Resistenza a taglio dei bulloni

$$F_{vb,Rd} = 0.6 \cdot f_{tb} \cdot A_{res} / \gamma_{M2} =$$

94497.0 N

Bull.	$F_{bp,x,Rd}$ [N]	$F_{ba,x,Rd}$ [N]	$F_{v,x,Rd}$ [N]	$F_{bp,y,Rd}$ [N]	$F_{ba,y,Rd}$ [N]	$F_{v,y,Rd}$ [N]
1	204000.0	103619.1	94497.0	204000.0	84708.6	84708.6
2	129523.7	163200.0	94497.0	204000.0	84708.6	84708.6

Legenda

$F_{bp,x,Rd} = k \cdot \alpha \cdot f_{tk} \cdot \varnothing \cdot t_c / \gamma_{M2}$ resistenza a rifollamento piastra in direzione x

$F_{ba,x,Rd} = k \cdot \alpha \cdot f_{tk} \cdot \varnothing \cdot t_a / \gamma_{M2}$ resistenza a rifollamento asta elemento in direzione x

$F_{v,x,Rd} = \min [F_{vb,Rd} , F_{bp,x,Rd} , F_{ba,x,Rd}]$ resistenza a taglio di progetto in direzione x

$F_{bp,y,Rd} = k \cdot \alpha \cdot f_{tk} \cdot \varnothing \cdot t_c / \gamma_{M2}$ resistenza a rifollamento piastra in direzione y

$F_{ba,y,Rd} = k \cdot \alpha \cdot f_{tk} \cdot \varnothing \cdot t_a / \gamma_{M2}$ resistenza a rifollamento asta elemento in direzione y

$F_{v,y,Rd} = \min [F_{vb,Rd} , F_{bp,y,Rd} , F_{ba,y,Rd}]$ resistenza a taglio di progetto in direzione y

Verifiche a taglio sui bulloni (Nodo n. 45, CMB n. 180)

Bull.	X [mm]	Y [mm]	$F_{v,Ed}$ [N]	$F_{v,Rd}$ [N]	FV	VER
1	40.00	10.10	94140.5	94497.0	0.996227	Ok
2	90.00	10.10	94169.9	94497.0	0.996539	Ok

Legenda

$F_{v,Ed}$ forza di taglio agente sul bullone

$F_{v,Rd}$ resistenza a taglio di progetto del bullone

$$FV = F_{v,Ed} / F_{v,Rd}$$

$$VER \rightarrow FV \leq 1$$

Verifica di resistenza controvento (Nodo n. 45, CMB n. 180)

La verifica viene eseguita considerando il massimo valore assoluto dello sforzo normale applicato.

Resistenza plastica della sezione lorda $N_{pl,Rd} = A \cdot f_{yk} / \gamma_{M0} = 415857.2 \text{ N}$

PROGETTO DI RIQUALIFICAZIONE URBANA "OLTRE LA STRADA"

Programma straordinario di intervento per la riqualificazione urbana e la sicurezza delle periferie delle città metropolitane e dei comuni capoluogo di provincia previsto dal DPCM 25/05/16, sottoscritto il 06/03/2017 tra la Presidenza del Consiglio dei Ministri ed il Comune di Brescia, registrato dalla Corte dei Conti in data 04/05/2017 Reg.ne - Prev. n. 974
 SC.6 _ PROGETTO DI RIGENERAZIONE EDIFICIO IDEAL CLIMA

PROGETTO DEFINITIVO STRUTTURALE

Resistenza a rottura della sezione netta	$N_{u,Rd} = 0.9 \cdot A_{net} \cdot f_{tk} / \gamma_{M2} =$	389966.4 N
Resistenza assiale di calcolo	$N_{t,Rd} = \min [N_{u,Rd} , N_{pl,Rd}] =$	389966.4 N
Azione assiale di progetto (trazione)	$N_{Ed} =$	174600.0 N
$N_{Ed} / N_{t,Rd} = 0.447731 \quad \text{Ok}$		

PROGETTO DI RIQUALIFICAZIONE URBANA "OLTRE LA STRADA"

Programma straordinario di intervento per la riqualificazione urbana e la sicurezza delle periferie delle città metropolitane e dei comuni capoluogo di provincia previsto dal DPCM 25/05/16, sottoscritto il 06/03/2017 tra la Presidenza del Consiglio dei Ministri ed il Comune di Brescia, registrato dalla Corte dei Conti in data 04/05/2017 Reg.ne - Prev. n. 974
SC.6 _ PROGETTO DI RIGENERAZIONE EDIFICIO IDEAL CLIMA

PROGETTO DEFINITIVO STRUTTURALE

NODI 41, 48, 56, 152

Calcolo resistenze

Resistenza a trazione dei bulloni	$F_{tb,Rd} = 0.9 \cdot f_{tb} \cdot A_{res} / \gamma_{M2} =$	109930.6 N
Resistenza a punzonamento flangia	$B_{pf,Rd} = 0.6 \cdot \pi \cdot d_m \cdot t_f \cdot f_{tk} / \gamma_{M2} =$	415293.4 N
Bull.	$F_{f,Rd}$ [N]	$F_{t,Rd}$ [N]
1	61144.9	61144.9
2	71935.2	71935.2
3	93005.7	93005.7
4	111414.6	109930.6
5	99416.0	99416.0
6	143907.2	109930.6
7	166446.9	109930.6
8	181052.6	109930.6
9	106099.3	106099.3
10	143907.2	109930.6
11	166446.9	109930.6
12	181052.6	109930.6
13	106099.3	106099.3
14	61144.9	61144.9
15	71935.2	71935.2
16	93005.7	93005.7
17	111414.6	109930.6
18	99416.0	99416.0

Legenda

$F_{f,Rd} = M_{res,m} / (B_m \cdot R_m)$ resistenza a flessione flangia
 $F_{t,Rd} = \min [F_{tb,Rd} , B_{pf,Rd} , F_{f,Rd}]$ resistenza a trazione di progetto

Resistenza a taglio dei bulloni	$F_{vb,Rd} = 0.6 \cdot f_{tb} \cdot A_{res} / \gamma_{M2} =$	73287.1 N		
Bull.	$F_{bf,x,Rd}$ [N]	$F_{v,x,Rd}$ [N]	$F_{bf,y,Rd}$ [N]	$F_{v,y,Rd}$ [N]
1	225473.7	73287.1	225473.7	73287.1
2	225473.7	73287.1	367200.0	73287.1
3	225473.7	73287.1	367200.0	73287.1
4	225473.7	73287.1	367200.0	73287.1
5	225473.7	73287.1	225473.7	73287.1
6	367200.0	73287.1	225473.7	73287.1
7	367200.0	73287.1	367200.0	73287.1
8	367200.0	73287.1	367200.0	73287.1
9	367200.0	73287.1	225473.7	73287.1
10	367200.0	73287.1	225473.7	73287.1
11	367200.0	73287.1	367200.0	73287.1
12	367200.0	73287.1	367200.0	73287.1
13	367200.0	73287.1	225473.7	73287.1
14	225473.7	73287.1	225473.7	73287.1
15	225473.7	73287.1	367200.0	73287.1
16	225473.7	73287.1	367200.0	73287.1
17	225473.7	73287.1	367200.0	73287.1
18	225473.7	73287.1	225473.7	73287.1

Legenda

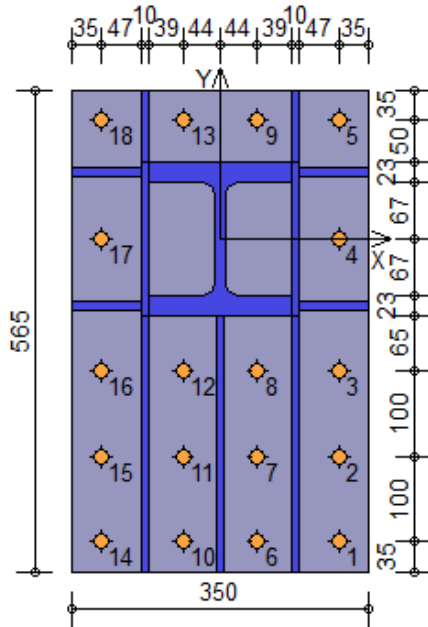
$F_{bf,x,Rd} = k \cdot \alpha \cdot f_{tk} \cdot \emptyset \cdot t_f / \gamma_{M2}$ resistenza a rifollamento flangia in direzione x
 $F_{v,x,Rd} = \min [F_{vb,Rd} , F_{bf,x,Rd}]$ resistenza a taglio di progetto in direzione x
 $F_{bf,y,Rd} = k \cdot \alpha \cdot f_{tk} \cdot \emptyset \cdot t_f / \gamma_{M2}$ resistenza a rifollamento flangia in direzione y
 $F_{v,y,Rd} = \min [F_{vb,Rd} , F_{bf,y,Rd}]$ resistenza a taglio di progetto in direzione y

PROGETTO DI RIQUALIFICAZIONE URBANA "OLTRE LA STRADA"

Programma straordinario di intervento per la riqualificazione urbana e la sicurezza delle periferie delle città metropolitane e dei comuni capoluogo di provincia previsto dal DPCM 25/05/16, sottoscritto il 06/03/2017 tra la Presidenza del Consiglio dei Ministri ed il Comune di Brescia, registrato dalla Corte dei Conti in data 04/05/2017 Reg.ne - Prev. n. 974

SC.6 _ PROGETTO DI RIGENERAZIONE EDIFICIO IDEAL CLIMA

PROGETTO DEFINITIVO STRUTTURALE



Verifiche sui bulloni

1-Taglio e trazione (Nodo n. 41, CMB n. 179)

Bull.	X [mm]	Y [mm]	$F_{v,Ed}$ [N]	$F_{v,Rd}$ [N]	$F_{t,Ed}$ [N]	$F_{t,Rd}$ [N]	FV_1	VER
1	140.00	-355.00	6451.3	73287.1	453.9	61144.9	0.093330	Ok
2	140.00	-255.00	6451.3	73287.1	2512.0	71935.2	0.112970	Ok
3	140.00	-155.00	6451.3	73287.1	4570.0	93005.7	0.123125	Ok
4	140.00	0.00	6451.3	73287.1	7760.0	109930.6	0.138448	Ok
5	140.00	140.00	6451.3	73287.1	10641.2	99416.0	0.164483	Ok
6	44.00	-355.00	6451.6	73287.1	453.9	109930.6	0.090981	Ok
7	44.00	-255.00	6451.6	73287.1	2512.0	109930.6	0.104354	Ok
8	44.00	-155.00	6451.6	73287.1	4570.0	109930.6	0.117726	Ok
9	44.00	140.00	6451.6	73287.1	10641.2	106099.3	0.159671	Ok
10	-44.00	-355.00	6451.9	73287.1	453.9	109930.6	0.090986	Ok
11	-44.00	-255.00	6451.9	73287.1	2512.0	109930.6	0.104358	Ok
12	-44.00	-155.00	6451.9	73287.1	4570.0	109930.6	0.117730	Ok
13	-44.00	140.00	6451.9	73287.1	10641.2	106099.3	0.159675	Ok
14	-140.00	-355.00	6452.2	73287.1	453.9	61144.9	0.093343	Ok
15	-140.00	-255.00	6452.2	73287.1	2512.0	71935.2	0.112984	Ok
16	-140.00	-155.00	6452.2	73287.1	4570.0	93005.7	0.123139	Ok
17	-140.00	0.00	6452.2	73287.1	7760.0	109930.6	0.138462	Ok
18	-140.00	140.00	6452.2	73287.1	10641.2	99416.0	0.164496	Ok

2-Trazione (Nodo n. 41, CMB n. 179)

Bull.	X [mm]	Y [mm]	$F_{t,Ed}$ [N]	$F_{t,Rd}$ [N]	FV_2	VER
1	140.00	-355.00	453.9	61144.9	0.007424	Ok
2	140.00	-255.00	2512.0	71935.2	0.034920	Ok
3	140.00	-155.00	4570.0	93005.7	0.049137	Ok
4	140.00	0.00	7760.0	109930.6	0.070590	Ok
5	140.00	140.00	10641.2	99416.0	0.107037	Ok
6	44.00	-355.00	453.9	109930.6	0.004129	Ok
7	44.00	-255.00	2512.0	109930.6	0.022851	Ok
8	44.00	-155.00	4570.0	109930.6	0.041572	Ok
9	44.00	140.00	10641.2	106099.3	0.100295	Ok
10	-44.00	-355.00	453.9	109930.6	0.004129	Ok
11	-44.00	-255.00	2512.0	109930.6	0.022851	Ok
12	-44.00	-155.00	4570.0	109930.6	0.041572	Ok
13	-44.00	140.00	10641.2	106099.3	0.100295	Ok

PROGETTO DI RIQUALIFICAZIONE URBANA "OLTRE LA STRADA"

Programma straordinario di intervento per la riqualificazione urbana e la sicurezza delle periferie delle città metropolitane e dei comuni capoluogo di provincia previsto dal DPCM 25/05/16, sottoscritto il 06/03/2017 tra la Presidenza del Consiglio dei Ministri ed il Comune di Brescia, registrato dalla Corte dei Conti in data 04/05/2017 Reg.ne - Prev. n. 974
SC.6 _ PROGETTO DI RIGENERAZIONE EDIFICIO IDEAL CLIMA

PROGETTO DEFINITIVO STRUTTURALE

14	-140.00	-355.00	453.9	61144.9	0.007424	Ok
15	-140.00	-255.00	2512.0	71935.2	0.034920	Ok
16	-140.00	-155.00	4570.0	93005.7	0.049137	Ok
17	-140.00	0.00	7760.0	109930.6	0.070590	Ok
18	-140.00	140.00	10641.2	99416.0	0.107037	Ok

Legenda

$F_{v,Ed}$ forza di taglio agente sul bullone
 $F_{v,Rd}$ resistenza a taglio di progetto del bullone
 $F_{t,Ed}$ forza di trazione agente sul bullone
 $F_{t,Rd}$ resistenza a trazione di progetto del bullone
 $FV_1 = F_{v,Ed} / F_{v,Rd} + F_{t,Ed} / (1.4 \cdot F_{t,Rd})$
 $FV_2 = F_{t,Ed} / F_{t,Rd}$
 $VER \rightarrow FV_i \leq 1$

Verifiche sulle saldature profilo-flangia (versione beta)

Si considera la sezione di gola (avente altezza $a = s_c / 2^{0.5} = 7.071$) in posizione ribaltata: vengono considerate positive le tensioni normali di trazione e le tensioni tangenziali agenti verso destra e verso il basso. Tutte le tensioni sono espresse in N/mm².

Verifica formula (4.2.84) (Nodo n. 41, CMB n. 38)

Cordoni	Lung.[mm]	n_{\perp}	t_{\perp}	τ_{\parallel}	FV_1	VER_1
Nerv. verticale lato destro esterno	565.0	-9.53	0.00	0.00	9.53	Ok
Nerv. vert. lato destro interno zona inferiore	290.0	-9.53	0.00	0.00	9.53	Ok
Nerv. vert. lato sinistro interno zona inferiore	290.0	-9.53	0.00	0.00	9.53	Ok
Nerv. verticale lato sinistro esterno	565.0	-9.53	0.00	0.00	9.53	Ok
Nerv. orizz. inferiore lato destro esterno	72.0	-9.53	0.00	0.00	9.53	Ok
Ala inferiore esterno	166.0	-9.53	0.00	0.00	9.53	Ok
Nerv. orizz. inferiore lato sinistro esterno	72.0	-9.53	0.00	0.00	9.53	Ok
Nerv. orizz. inferiore lato destro interno	72.0	-9.53	0.00	0.00	9.53	Ok
Ala inferiore interno lato destro	61.0	-9.53	0.00	0.00	9.53	Ok
Ala inferiore interno lato sinistro	61.0	-9.53	0.00	0.00	9.53	Ok
Nerv. orizz. inferiore lato sinistro interno	72.0	-9.53	0.00	0.00	9.53	Ok
Nerv. vert. lato destro interno zona centrale	114.0	-9.53	0.00	0.00	9.53	Ok
Anima lato destro	104.0	-9.53	0.00	0.00	9.53	Ok
Anima lato sinistro	104.0	-9.53	0.00	0.00	9.53	Ok
Nerv. vert. lato sinistro interno zona centrale	114.0	-9.53	0.00	0.00	9.53	Ok
Nerv. orizz. superiore lato destro interno	72.0	-9.53	0.00	0.00	9.53	Ok
Ala superiore interno lato destro	61.0	-9.53	0.00	0.00	9.53	Ok
Ala superiore interno lato sinistro	61.0	-9.53	0.00	0.00	9.53	Ok
Nerv. orizz. superiore lato sinistro interno	72.0	-9.53	0.00	0.00	9.53	Ok
Nerv. orizz. superiore lato destro esterno	72.0	-9.53	0.00	0.00	9.53	Ok
Ala superiore esterno	166.0	-9.53	0.00	0.00	9.53	Ok
Nerv. orizz. superiore lato sinistro esterno	72.0	-9.53	0.00	0.00	9.53	Ok
Nerv. vert. lato destro interno zona superiore	75.0	-9.53	0.00	0.00	9.53	Ok
Nerv. vert. lato sinistro interno zona superiore	75.0	-9.53	0.00	0.00	9.53	Ok

Verifica formula (4.2.85) (Nodo n. 41, CMB n. 38)

Cordoni	Lung.[mm]	n_{\perp}	t_{\perp}	τ_{\parallel}	FV_2	VER_2
Nerv. verticale lato destro esterno	565.0	-9.53	0.00	0.00	9.53	Ok
Nerv. vert. lato destro interno zona inferiore	290.0	-9.53	0.00	0.00	9.53	Ok
Nerv. vert. lato sinistro interno zona inferiore	290.0	-9.53	0.00	0.00	9.53	Ok
Nerv. verticale lato sinistro esterno	565.0	-9.53	0.00	0.00	9.53	Ok
Nerv. orizz. inferiore lato destro esterno	72.0	-9.53	0.00	0.00	9.53	Ok
Ala inferiore esterno	166.0	-9.53	0.00	0.00	9.53	Ok
Nerv. orizz. inferiore lato sinistro esterno	72.0	-9.53	0.00	0.00	9.53	Ok
Nerv. orizz. inferiore lato destro interno	72.0	-9.53	0.00	0.00	9.53	Ok
Ala inferiore interno lato destro	61.0	-9.53	0.00	0.00	9.53	Ok
Ala inferiore interno lato sinistro	61.0	-9.53	0.00	0.00	9.53	Ok

PROGETTO DI RIQUALIFICAZIONE URBANA "OLTRE LA STRADA"

Programma straordinario di intervento per la riqualificazione urbana e la sicurezza delle periferie delle città metropolitane e dei comuni capoluogo di provincia previsto dal DPCM 25/05/16, sottoscritto il 06/03/2017 tra la Presidenza del Consiglio dei Ministri ed il Comune di Brescia, registrato dalla Corte dei Conti in data 04/05/2017 Reg.ne - Prev. n. 974

SC.6 _ PROGETTO DI RIGENERAZIONE EDIFICIO IDEAL CLIMA

PROGETTO DEFINITIVO STRUTTURALE

Nerv. orizz. inferiore lato sinistro interno	72.0	-9.53	0.00	0.00	9.53	Ok
Nerv. vert. lato destro interno zona centrale	114.0	-9.53	0.00	0.00	9.53	Ok
Anima lato destro	104.0	-9.53	0.00	0.00	9.53	Ok
Anima lato sinistro	104.0	-9.53	0.00	0.00	9.53	Ok
Nerv. vert. lato sinistro interno zona centrale	114.0	-9.53	0.00	0.00	9.53	Ok
Nerv. orizz. superiore lato destro interno	72.0	-9.53	0.00	0.00	9.53	Ok
Ala superiore interno lato destro	61.0	-9.53	0.00	0.00	9.53	Ok
Ala superiore interno lato sinistro	61.0	-9.53	0.00	0.00	9.53	Ok
Nerv. orizz. superiore lato sinistro interno	72.0	-9.53	0.00	0.00	9.53	Ok
Nerv. orizz. superiore lato destro esterno	72.0	-9.53	0.00	0.00	9.53	Ok
Ala superiore esterno	166.0	-9.53	0.00	0.00	9.53	Ok
Nerv. orizz. superiore lato sinistro esterno	72.0	-9.53	0.00	0.00	9.53	Ok
Nerv. vert. lato destro interno zona superiore	75.0	-9.53	0.00	0.00	9.53	Ok
Nerv. vert. lato sinistro interno zona superiore	75.0	-9.53	0.00	0.00	9.53	Ok

Legenda

n_{\perp} tensione normale perpendicolare all'asse del cordone

t_{\perp} tensione tangenziale perpendicolare all'asse del cordone

τ_{\parallel} tensione tangenziale parallela all'asse del cordone

$$FV_1 = (n_{\perp}^2 + t_{\perp}^2 + \tau_{\parallel}^2)^{0.5}$$

$$FV_2 = |n_{\perp}| + |t_{\perp}|$$

$$VER_i \rightarrow FV_i \leq \beta_i \cdot f_{yk} \quad (\beta_1 \cdot f_{yk} = 248.50 \text{ N/mm}^2 \quad \beta_2 \cdot f_{yk} = 301.75 \text{ N/mm}^2)$$

Verifiche a flessione piastra in zona compressa

Sezione parallela a X a filo della colonna nella zona superiore (Nodo n. 41, CMB n. 38)

Pressione media a bordo piastra	$p_{med} = 2.57 \text{ N/mm}^2$
Carico lineare sbalzo	$q_{lin} = 898.75 \text{ N/mm}$
Lunghezza sbalzo	$L_s = 85.0 \text{ mm}$
Modulo di resistenza minimo	$W_{min} = 77586.2 \text{ mm}^3$
Momento resistente	$M_{p,Rd} = 26231530.0 \text{ N mm}$
Momento massimo	$M_{p,Ed} = 3246740.0 \text{ N mm}$
	$M_{p,Ed} / M_{p,Rd} = 0.123772 \text{ Ok}$

Sezione parallela a X a filo della colonna nella zona inferiore (Nodo n. 41, CMB n. 179)

Pressione media a bordo piastra	$p_{med} = 0.09 \text{ N/mm}^2$
Carico lineare sbalzo	$q_{lin} = 32.56 \text{ N/mm}$
Lunghezza sbalzo	$L_s = 300.0 \text{ mm}$
Modulo di resistenza minimo	$W_{min} = 200797.3 \text{ mm}^3$
Momento resistente	$M_{p,Rd} = 67888620.0 \text{ N mm}$
Momento massimo	$M_{p,Ed} = 1465217.0 \text{ N mm}$
	$M_{p,Ed} / M_{p,Rd} = 0.021583 \text{ Ok}$

Sezione parallela a Y a filo della nervatura verticale (Nodo n. 41, CMB n. 38)

Pressione media a bordo piastra	$p_{med} = 1.28 \text{ N/mm}^2$
Carico lineare sbalzo	$q_{lin} = 725.42 \text{ N/mm}$
Lunghezza sbalzo	$L_s = 82.0 \text{ mm}$
Modulo di resistenza minimo	$W_{min} = 80816.3 \text{ mm}^3$
Momento resistente	$M_{p,Rd} = 27323620.0 \text{ N mm}$
Momento massimo	$M_{p,Ed} = 2438865.0 \text{ N mm}$
	$M_{p,Ed} / M_{p,Rd} = 0.089258 \text{ Ok}$

Ancoraggi

Si consiglia di effettuare il fissaggio mediante barre filettate M20 con ancoraggio chimo a resina tipo HILTY HY-200 o equivalente; l'ancoraggio deve essere effettuato in elementi strutturali in cls seguendo la profondità di posa effettiva consigliata dal produttore degli stessi e pari ad almeno 20cm; si dovrà verificare, a cura del progettista generale dell'opera e della DL, che i tasselli siano

PROGETTO DI RIQUALIFICAZIONE URBANA "OLTRE LA STRADA"

Programma straordinario di intervento per la riqualificazione urbana e la sicurezza delle periferie delle città metropolitane e dei comuni capoluogo di provincia previsto dal DPCM 25/05/16, sottoscritto il 06/03/2017 tra la Presidenza del Consiglio dei Ministri ed il Comune di Brescia, registrato dalla Corte dei Conti in data 04/05/2017 Reg.ne - Prev. n. 974
SC.6 _ PROGETTO DI RIGENERAZIONE EDIFICIO IDEAL CLIMA

PROGETTO DEFINITIVO STRUTTURALE

distanti dal bordo della parete di una distanza congrua con quanto ipotizzato nella calcolazioni per non avere rotture del bordo di calcestruzzo.

Se gli elementi in cls non fossero disponibili occorrerà controllare che la consistenza dei materiali effettivamente presenti su cui avviene il fissaggio sia sufficiente per sostenere i carichi. Disposizioni diverse degli ancoranti dovranno essere concordate con il progettista delle strutture di fondazione e con la DL. La verifica delle strutture esistenti non è comunque oggetto della presente che si limita alla certificazione delle strutture nuove in acciaio. Le verifiche degli ancoraggi sono indicative e si basano su condizioni al contorno da verificare da parte del progettista generale dell'intervento e della DL.

Controvento Col. Sup. ÷ Trave 2-

Tipo di profilo: L 80X8

Materiale: Acciaio S355 $f_y = 355 \text{ N/mm}^2$ $f_t = 510 \text{ N/mm}^2$ $\gamma_{ov} = 1.25$

Piastra di collegamento:

Materiale: Acciaio S355 $f_y = 355 \text{ N/mm}^2$ $f_t = 510 \text{ N/mm}^2$ $\gamma_{ov} = 1.25$

Spessore: 10.0 mm

Bullonature:

Viti cl. 8.8 Dadi 8 o 10 ($f_{yb} = 640 \text{ N/mm}^2$, $f_{tb} = 800 \text{ N/mm}^2$)

Diametro gambo $\varnothing = 20 \text{ mm}$ $A_{res} = 245.0 \text{ mm}^2$ (ridotta per filettatura)

Diametro dado/testa $d_m = 30 \text{ mm}$

Diametro foro $\varnothing_0 = 21 \text{ mm}$

Sollecitazioni nella sezione d'attacco del controvento:

Nodo.CMB	V2 [N]	V3 [N]	N [N]	M2 [N mm]	M3 [N mm]	T [N mm]
41.191	-78.5	0.0	173200.0	0.0	0.0	0.0

Calcolo resistenze

Resistenza a taglio dei bulloni

$$F_{vb,Rd} = 0.6 \cdot f_{tb} \cdot A_{res} / \gamma_{M2} =$$

94497.0 N

Bull.	$F_{bp,x,Rd}$ [N]	$F_{ba,x,Rd}$ [N]	$F_{v,x,Rd}$ [N]	$F_{bp,y,Rd}$ [N]	$F_{ba,y,Rd}$ [N]	$F_{v,y,Rd}$ [N]
1	204000.0	103618.8	94497.0	204000.0	84708.6	84708.6
2	129523.9	163200.0	94497.0	204000.0	84708.6	84708.6

Legenda

$F_{bp,x,Rd} = k \cdot \alpha \cdot f_{tk} \cdot \varnothing \cdot t_c / \gamma_{M2}$ resistenza a rifollamento piastra in direzione x

$F_{ba,x,Rd} = k \cdot \alpha \cdot f_{tk} \cdot \varnothing \cdot t_a / \gamma_{M2}$ resistenza a rifollamento asta elemento in direzione x

$F_{v,x,Rd} = \min [F_{vb,Rd} , F_{bp,x,Rd} , F_{ba,x,Rd}]$ resistenza a taglio di progetto in direzione x

$F_{bp,y,Rd} = k \cdot \alpha \cdot f_{tk} \cdot \varnothing \cdot t_c / \gamma_{M2}$ resistenza a rifollamento piastra in direzione y

$F_{ba,y,Rd} = k \cdot \alpha \cdot f_{tk} \cdot \varnothing \cdot t_a / \gamma_{M2}$ resistenza a rifollamento asta elemento in direzione y

$F_{v,y,Rd} = \min [F_{vb,Rd} , F_{bp,y,Rd} , F_{ba,y,Rd}]$ resistenza a taglio di progetto in direzione y

Verifiche a taglio sui bulloni (Nodo n. 41, CMB n. 191)

Bull.	X [mm]	Y [mm]	$F_{v,Ed}$ [N]	$F_{v,Rd}$ [N]	FV	VER
1	40.00	10.10	93385.6	94497.0	0.988239	Ok
2	90.00	10.10	93415.0	94497.0	0.988550	Ok

Legenda

$F_{v,Ed}$ forza di taglio agente sul bullone

$F_{v,Rd}$ resistenza a taglio di progetto del bullone

$$FV = F_{v,Ed} / F_{v,Rd}$$

$$VER \rightarrow FV \leq 1$$

Verifica di resistenza controvento (Nodo n. 41, CMB n. 191)

La verifica viene eseguita considerando il massimo valore assoluto dello sforzo normale applicato.

Resistenza plastica della sezione lorda $N_{pl,Rd} = A \cdot f_{yk} / \gamma_{M0} = 415857.2 \text{ N}$

PROGETTO DI RIQUALIFICAZIONE URBANA "OLTRE LA STRADA"

Programma straordinario di intervento per la riqualificazione urbana e la sicurezza delle periferie delle città metropolitane e dei comuni capoluogo di provincia previsto dal DPCM 25/05/16, sottoscritto il 06/03/2017 tra la Presidenza del Consiglio dei Ministri ed il Comune di Brescia, registrato dalla Corte dei Conti in data 04/05/2017 Reg.ne - Prev. n. 974

SC.6 _ PROGETTO DI RIGENERAZIONE EDIFICIO IDEAL CLIMA

PROGETTO DEFINITIVO STRUTTURALE

Resistenza a rottura della sezione netta	$N_{u,Rd} = 0.9 \cdot A_{net} \cdot f_{tk} / \gamma_{M2} =$	389966.4 N
Resistenza assiale di calcolo	$N_{t,Rd} = \min [N_{u,Rd} , N_{pl,Rd}] =$	389966.4 N
Azione assiale di progetto (trazione)	$N_{Ed} =$	173200.0 N
$N_{Ed} / N_{t,Rd} = 0.444141 \quad \text{Ok}$		

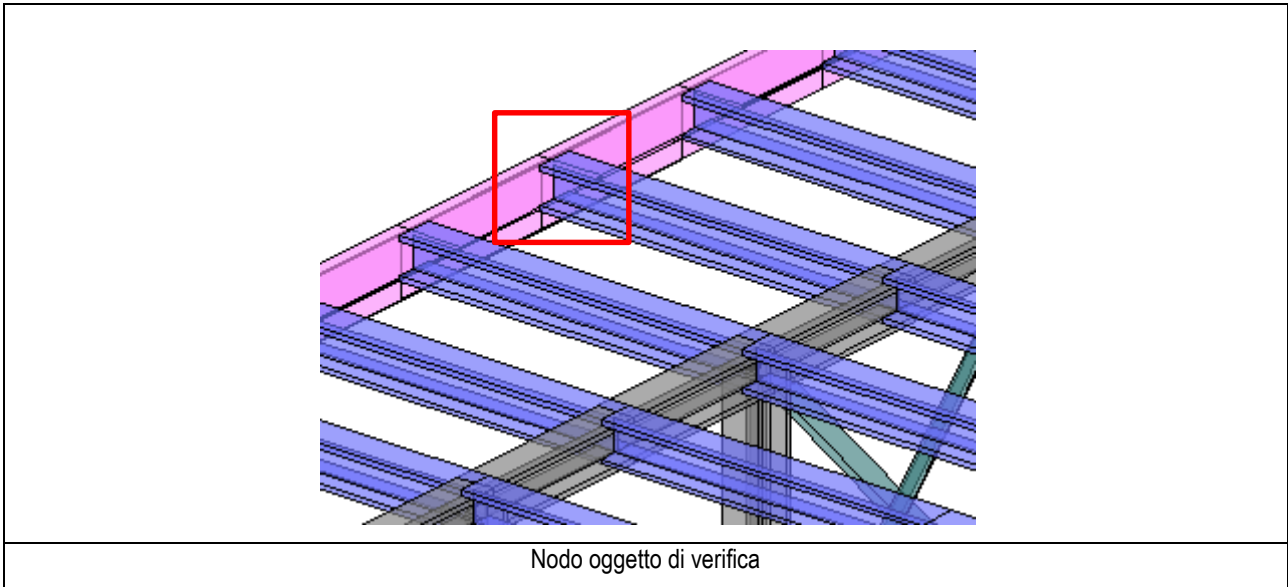
PROGETTO DI RIQUALIFICAZIONE URBANA "OLTRE LA STRADA"

Programma straordinario di intervento per la riqualificazione urbana e la sicurezza delle periferie delle città metropolitane e dei comuni capoluogo di provincia previsto dal DPCM 25/05/16, sottoscritto il 06/03/2017 tra la Presidenza del Consiglio dei Ministri ed il Comune di Brescia, registrato dalla Corte dei Conti in data 04/05/2017 Reg.ne - Prev. n. 974
SC.6 _ PROGETTO DI RIGENERAZIONE EDIFICIO IDEAL CLIMA

PROGETTO DEFINITIVO STRUTTURALE

2.9.2.3. Connessione travi principali HEM160 a parete verticale

Si riporta di seguito l'esito delle verifiche del nodo a mensola tra le travi HEM 160 del palcoscenico e la struttura esistente.



Sulla trave HEM 160 sono state considerate le seguenti sollecitazioni derivate dal modello di calcolo. In favore di sicurezza è stato considerato lo stesso valore per il taglio in direzione Y e X pari al massimo riscontrato dal modello di calcolo per le due direzioni.

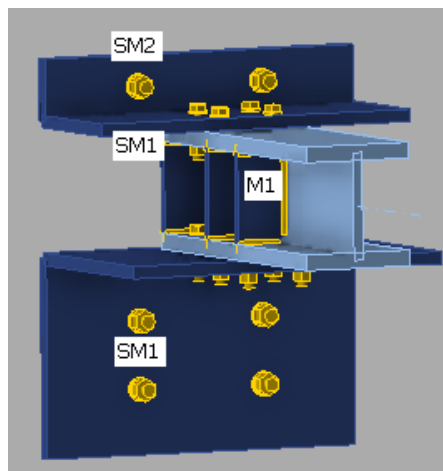
Taglio verticale = 70.8 kN

Taglio orizzontale dir X = 0.00 Kn

Taglio orizzontale dir Y = 14.2 kN

Geometria

Nome	Sezione	β - Direzione [°]	γ - Pendenza [°]	α - Rotazione [°]	Offset ex [mm]	Offset ey [mm]	Offset ez [mm]
M1	1 - HEM160	0.0	0.0	0.0	-22	0	72



PROGETTO DI RIQUALIFICAZIONE URBANA "OLTRE LA STRADA"

Programma straordinario di intervento per la riqualificazione urbana e la sicurezza delle periferie delle città metropolitane e dei comuni capoluogo di provincia previsto dal DPCM 25/05/16, sottoscritto il 06/03/2017 tra la Presidenza del Consiglio dei Ministri ed il Comune di Brescia, registrato dalla Corte dei Conti in data 04/05/2017 Reg.ne - Prev. n. 974
 SC.6 _ PROGETTO DI RIGENERAZIONE EDIFICIO IDEAL CLIMA

PROGETTO DEFINITIVO STRUTTURALE

Sezioni

Nome	Materiale
1 - HEM160	S 355
2 - L300	S 355
3 - L200	S 355

Bulloni / Ancoraggi

Nome	Assieme bullone	Diametro [mm]	f_u [MPa]	Superficie lorda [mm ²]
M20 8.8	M20 8.8	20	800.0	314
M16 8.8	M16 8.8	16	800.0	201

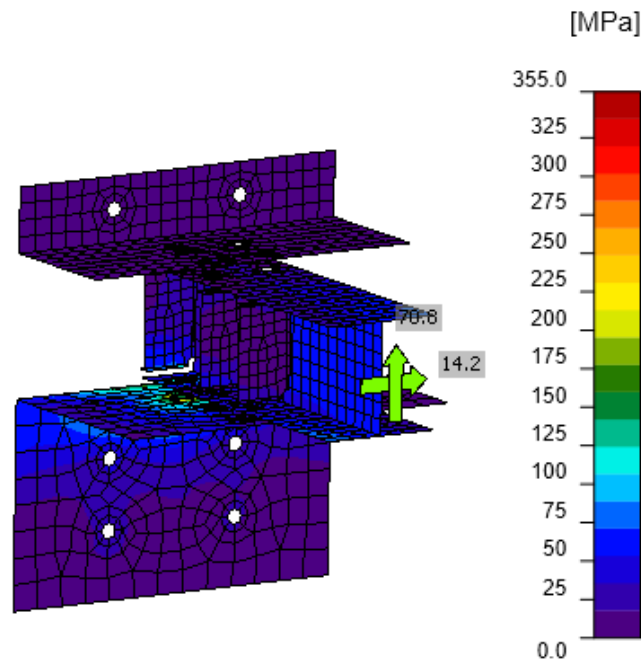
Effetti del carico (forze in equilibrio)

Nome	Elemento	N [kN]	Vy [kN]	Vz [kN]	Mx [kNm]	My [kNm]	Mz [kNm]
LE1	M1 / Fine	0.0	14.2	70.8	0.0	0.0	0.0

Verifica

Riassunto

Nome	Valore	Verifica Stato
Analisi	100.0%	OK
Piastre	0.0 < 5.0%	OK
Bulloni	64.0 < 100%	OK
Saldature	27.5 < 100%	OK



PROGETTO DI RIQUALIFICAZIONE URBANA "OLTRE LA STRADA"

Programma straordinario di intervento per la riqualificazione urbana e la sicurezza delle periferie delle città metropolitane e dei comuni capoluogo di provincia previsto dal DPCM 25/05/16, sottoscritto il 06/03/2017 tra la Presidenza del Consiglio dei Ministri ed il Comune di Brescia, registrato dalla Corte dei Conti in data 04/05/2017 Reg.ne - Prev. n. 974
SC.6 _ PROGETTO DI RIGENERAZIONE EDIFICIO IDEAL CLIMA

PROGETTO DEFINITIVO STRUTTURALE

Piastre

Nome	t_p [mm]	Carichi	σ_{Ed} [MPa]	ϵ_{pI} [%]	$\sigma_{c,Ed}$ [MPa]	Stato
M1-bfl 1	23.0	LE1	160.2	0.0	10.2	OK
M1-tfl 1	23.0	LE1	81.5	0.0	3.3	OK
M1-w 1	14.0	LE1	78.0	0.0	0.0	OK
SM1-bfl 1	18.0	LE1	183.2	0.0	0.0	OK
SM1-w 1	18.0	LE1	319.1	0.0	7.0	OK
SM2-bfl 1	18.0	LE1	1.1	0.0	0.0	OK
SM2-w 1	18.0	LE1	4.4	0.0	1.5	OK
IRR1a	10.0	LE1	36.1	0.0	0.0	OK
IRR1b	10.0	LE1	76.5	0.0	0.0	OK
IRR1c	10.0	LE1	38.9	0.0	0.0	OK
IRR1d	10.0	LE1	48.3	0.0	0.0	OK
IRR2a	10.0	LE1	31.3	0.0	0.0	OK
IRR2b	10.0	LE1	26.1	0.0	0.0	OK

Dati Progetto

Materiale	f_y [MPa]	ϵ_{lim} [%]
S 355	355.0	5.0

Spiegazione dei simboli

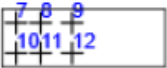

t_p	Spessore piastra
σ_{Ed}	Sforzo equivalente
ϵ_{pI}	Deformazione Plastica
$\sigma_{c,Ed}$	Tensione di contatto
f_y	Tensione di snervamento
ϵ_{lim}	Limite di deformazione plastica

PROGETTO DI RIQUALIFICAZIONE URBANA "OLTRE LA STRADA"

Programma straordinario di intervento per la riqualificazione urbana e la sicurezza delle periferie delle città metropolitane e dei comuni capoluogo di provincia previsto dal DPCM 25/05/16, sottoscritto il 06/03/2017 tra la Presidenza del Consiglio dei Ministri ed il Comune di Brescia, registrato dalla Corte dei Conti in data 04/05/2017 Reg.ne - Prev. n. 974
SC.6 _ PROGETTO DI RIGENERAZIONE EDIFICIO IDEAL CLIMA

PROGETTO DEFINITIVO STRUTTURALE

Bulloni

Forma	Elemento	Classe	Carichi	$F_{t,Ed}$ [kN]	$F_{v,Ed}$ [kN]	$F_{b,Rd}$ [kN]	U_t [%]	U_s [%]	U_{ts} [%]	Stato
	B7	M16 8.8 - 1	LE1	40.1	5.7	282.2	44.3	9.4	41.0	OK
	B8	M16 8.8 - 1	LE1	0.0	2.3	282.2	0.0	3.8	3.8	OK
	B9	M16 8.8 - 1	LE1	0.3	1.3	267.1	0.3	2.2	2.4	OK
	B10	M16 8.8 - 1	LE1	57.9	7.0	267.1	64.0	11.7	57.4	OK
	B11	M16 8.8 - 1	LE1	2.3	3.8	268.0	2.5	6.4	8.2	OK
	B12	M16 8.8 - 1	LE1	1.8	3.7	282.2	2.0	6.2	7.6	OK
	B17	M16 8.8 - 1	LE1	0.9	0.3	282.2	1.0	0.5	1.2	OK
	B18	M16 8.8 - 1	LE1	0.0	0.3	166.0	0.0	0.4	0.5	OK
	B19	M16 8.8 - 1	LE1	0.2	0.3	282.2	0.2	0.5	0.6	OK
	B20	M16 8.8 - 1	LE1	0.1	0.1	282.2	0.2	0.2	0.3	OK

Dati Progetto

Classe	$F_{t,Rd}$ [kN]	$B_{p,Rd}$ [kN]	$F_{v,Rd}$ [kN]
M16 8.8 - 1	90.4	337.5	60.3

Spiegazione dei simboli

$F_{t,Ed}$	Forza di trazione
$F_{v,Ed}$	Risultante delle forze di taglio del bullone V_y e V_z nei piani di taglio
$F_{b,Rd}$	Resistenza di progetto della piastra EN 1993-1-8 – Tab. 3.4
U_t	Utilizzo in trazione
U_s	Utilizzo a taglio
U_{ts}	Interazione di trazione e taglio EN 1993-1-8 – Tab. 3.4
$F_{t,Rd}$	Resistenza a trazione dei bulloni EN 1993-1-8 – Tab. 3.4
$B_{p,Rd}$	Resistenza a taglio a punzonamento EN 1993-1-8 – Tab. 3.4
$F_{v,Rd}$	Resistenza a taglio dei bulloni EN 1993-1-8 – Tab. 3.4

PROGETTO DI RIQUALIFICAZIONE URBANA "OLTRE LA STRADA"

Programma straordinario di intervento per la riqualificazione urbana e la sicurezza delle periferie delle città metropolitane e dei comuni capoluogo di provincia previsto dal DPCM 25/05/16, sottoscritto il 06/03/2017 tra la Presidenza del Consiglio dei Ministri ed il Comune di Brescia, registrato dalla Corte dei Conti in data 04/05/2017 Reg.ne - Prev. n. 974
 SC.6 _ PROGETTO DI RIGENERAZIONE EDIFICIO IDEAL CLIMA

PROGETTO DEFINITIVO STRUTTURALE

Saldature

Elemento	Bordo	T _w [mm]	L [mm]	Carichi	σ _{w,Ed} [MPa]	ε _{pl} [%]	σ _⊥ [MPa]	τ _⊥ [MPa]	τ [MPa]	Ut [%]	Ut _c [%]	Stato
M1-bff 1	IRR1a	▲4.0▲	65	LE1	56.1	0.0	8.8	17.1	-27.1	12.9	11.1	OK
		▲4.0▲	65	LE1	40.0	0.0	19.3	-19.3	6.0	9.2	7.3	OK
M1-w 1	IRR1a	▲4.0▲	112	LE1	34.4	0.0	-2.7	6.7	18.6	7.9	4.9	OK
		▲4.0▲	112	LE1	37.2	0.0	22.0	-12.7	-11.7	8.5	4.5	OK
M1-tff 1	IRR1a	▲4.0▲	65	LE1	24.2	0.0	15.6	10.7	-0.7	5.6	4.4	OK
		▲4.0▲	65	LE1	26.4	0.0	-9.6	4.7	13.4	6.1	2.8	OK
M1-bff 1	IRR1b	▲4.0▲	65	LE1	57.3	0.0	13.7	30.6	9.7	13.2	10.9	OK
		▲4.0▲	65	LE1	119.7	0.0	28.2	-43.6	51.1	27.5	22.4	OK
M1-w 1	IRR1b	▲4.0▲	112	LE1	52.2	0.0	17.3	9.4	26.8	12.0	9.8	OK
		▲4.0▲	112	LE1	52.3	0.0	-2.1	-5.9	-29.6	12.0	8.4	OK
M1-tff 1	IRR1b	▲4.0▲	65	LE1	43.1	0.0	-10.3	-3.7	-23.9	9.9	4.8	OK
		▲4.0▲	65	LE1	30.6	0.0	12.2	-5.6	15.2	7.0	3.6	OK
M1-bff 1	IRR1c	▲4.0▲	65	LE1	47.3	0.0	-26.6	-18.5	13.0	10.9	6.2	OK
		▲4.0▲	65	LE1	29.8	0.0	3.9	-3.1	16.8	6.8	5.7	OK
M1-w 1	IRR1c	▲4.0▲	112	LE1	24.0	0.0	20.3	5.4	5.1	5.7	2.7	OK
		▲4.0▲	112	LE1	23.0	0.0	16.7	-1.4	9.0	5.3	2.6	OK
M1-tff 1	IRR1c	▲4.0▲	65	LE1	34.2	0.0	21.1	8.2	13.2	7.9	4.7	OK
		▲4.0▲	65	LE1	32.3	0.0	-24.8	11.9	0.3	7.4	4.7	OK
M1-bff 1	IRR1d	▲4.0▲	65	LE1	48.7	0.0	23.9	19.5	-14.9	11.2	10.8	OK
		▲4.0▲	65	LE1	34.0	0.0	-20.9	12.3	-9.4	7.8	3.9	OK
M1-w 1	IRR1d	▲4.0▲	112	LE1	19.6	0.0	-17.7	1.9	4.4	5.0	3.2	OK
		▲4.0▲	112	LE1	35.3	0.0	24.9	-5.3	-13.4	8.1	3.7	OK
M1-tff 1	IRR1d	▲4.0▲	65	LE1	28.1	0.0	-20.7	-7.5	-8.0	6.5	3.3	OK
		▲4.0▲	65	LE1	21.7	0.0	19.1	-5.9	-0.7	5.4	3.9	OK
M1-bff 1	IRR2a	▲4.0▲	65	LE1	24.2	0.0	-11.8	-11.9	2.6	5.6	4.7	OK
		▲4.0▲	65	LE1	26.8	0.0	21.3	-8.8	3.1	6.1	2.6	OK
M1-w 1	IRR2a	▲4.0▲	112	LE1	25.1	0.0	-21.5	-6.7	3.3	6.1	2.6	OK
		▲4.0▲	112	LE1	18.9	0.0	12.2	2.6	7.9	4.3	1.6	OK
M1-tff 1	IRR2a	▲4.0▲	65	LE1	26.3	0.0	17.6	4.4	10.4	6.0	3.4	OK
		▲4.0▲	65	LE1	36.2	0.0	-26.9	13.8	2.2	8.3	5.4	OK
M1-bff 1	IRR2b	▲4.0▲	65	LE1	23.6	0.0	19.9	6.4	3.6	5.6	2.4	OK
		▲4.0▲	65	LE1	29.7	0.0	-19.8	6.2	-11.2	6.8	4.8	OK
M1-w 1	IRR2b	▲4.0▲	112	LE1	16.7	0.0	-11.2	2.7	-6.7	3.8	1.6	OK
		▲4.0▲	112	LE1	19.6	0.0	18.1	-4.3	-0.4	5.1	2.2	OK
M1-tff 1	IRR2b	▲4.0▲	65	LE1	30.3	0.0	-23.6	-10.7	-2.1	7.0	3.9	OK
		▲4.0▲	65	LE1	19.4	0.0	14.9	-2.0	-6.9	4.5	2.6	OK

Dati Progetto

Materiale	β _w [-]	σ _{w,Rd} [MPa]	0.9 σ [MPa]
S 355	0.90	435.6	352.8

Spiegazione dei simboli

T _w	Spessore della gola a
L	Lunghezza
σ _{w,Ed}	Sforzo equivalente
ε _{pl}	Deformazione
σ _⊥	Tensione perpendicolare
τ _⊥	Sforzo di taglio perpendicolare all'asse della saldatura
τ	Sforzo di taglio parallelo all'asse della saldatura
Ut	Utilizzo
Ut _c	Utilizzo della capacità della saldatura
β _w	Fattore di correlazione EN 1993-1-8 – Tab. 4.1
σ _{w,Rd}	Resistenza sforzo equivalente
0.9 σ	Resistenza allo sforzo perpendicolare: 0.9*f _y /γ _{M2}
▲	Saldatura riempita

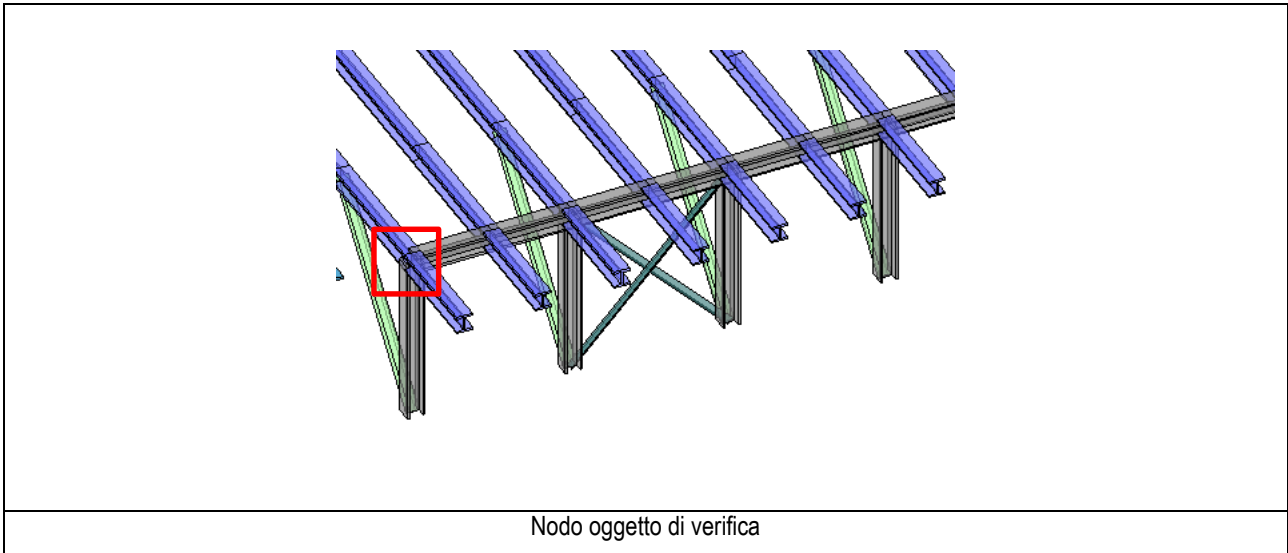
PROGETTO DI RIQUALIFICAZIONE URBANA "OLTRE LA STRADA"

Programma straordinario di intervento per la riqualificazione urbana e la sicurezza delle periferie delle città metropolitane e dei comuni capoluogo di provincia previsto dal DPCM 25/05/16, sottoscritto il 06/03/2017 tra la Presidenza del Consiglio dei Ministri ed il Comune di Brescia, registrato dalla Corte dei Conti in data 04/05/2017 Reg.ne - Prev. n. 974
 SC.6 _ PROGETTO DI RIGENERAZIONE EDIFICIO IDEAL CLIMA

PROGETTO DEFINITIVO STRUTTURALE

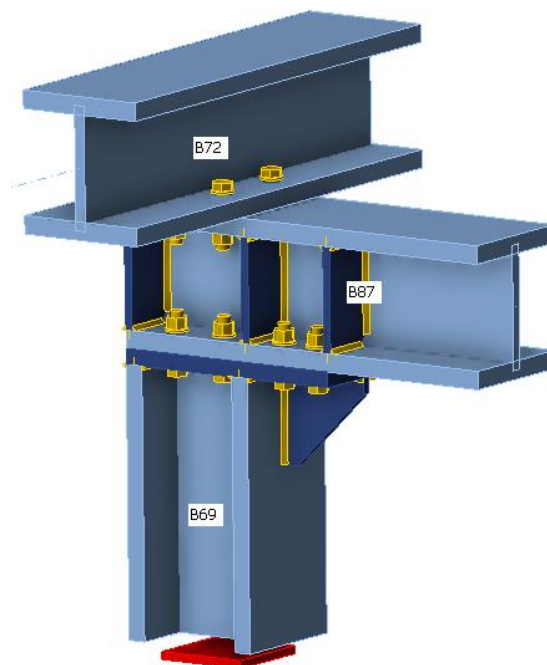
2.9.2.4. Nodo P1 Pilastro HEM 160 – Trave HEM 160 (campata senza controventi laterale)

Si riporta di seguito l'esito delle verifiche delle connessioni del nodo P3 tra pilastri HEM 160 e travi HEM 160



Geometria

Nome	Sezione	β - Direzione [°]	γ - Pendenza [°]	α - Rotazione [°]	Offset ex [mm]	Offset ey [mm]	Offset ez [mm]
B69	1 - HEM160	0.0	90.0	90.0	0	0	0
B72	5 - HEM160	0.0	0.0	0.0	0	0	180
B87	1 - HEM160	90.0	0.0	0.0	90	0	0



PROGETTO DI RIQUALIFICAZIONE URBANA "OLTRE LA STRADA"

Programma straordinario di intervento per la riqualificazione urbana e la sicurezza delle periferie delle città metropolitane e dei comuni capoluogo di provincia previsto dal DPCM 25/05/16, sottoscritto il 06/03/2017 tra la Presidenza del Consiglio dei Ministri ed il Comune di Brescia, registrato dalla Corte dei Conti in data 04/05/2017 Reg.ne - Prev. n. 974
SC.6 _ PROGETTO DI RIGENERAZIONE EDIFICIO IDEAL CLIMA

PROGETTO DEFINITIVO STRUTTURALE

Sezioni

Nome	Materiale
1 - HEM160	S 355
5 - HEM160	S 355

Bulloni

Nome	Assieme bullone	Diametro [mm]	f _u [MPa]	Superficie lorda [mm ²]
M16 8.8	M16 8.8	16	800.0	201

Effetti del carico (forze in equilibrio)

Nome	Elemento	N [kN]	Vy [kN]	Vz [kN]	Mx [kNm]	My [kNm]	Mz [kNm]
Comb. n. 148(15)	B69 / Inizio	24.8	0.0	0.0	0.0	0.0	0.0
	B72 / Inizio	-4.3	-6.2	-11.2	0.0	-16.2	9.9
	B72 / Fine	4.1	-8.7	-8.9	0.0	16.2	-9.9
Comb. n. 159(16)	B87 / Inizio	15.0	-0.4	-4.8	0.0	0.0	0.0
	B69 / Inizio	30.7	0.0	0.0	0.0	0.0	0.0
	B72 / Inizio	-8.5	6.2	-14.1	0.0	-20.8	-9.9
Comb. n. 150(17)	B72 / Fine	10.6	8.7	-10.3	0.0	20.8	9.9
	B87 / Inizio	-15.0	0.6	-6.4	0.0	0.0	0.0
	B69 / Inizio	66.3	0.0	0.0	0.0	0.0	0.0
Comb. n. 151(18)	B72 / Inizio	4.8	-6.1	-24.9	0.0	-38.1	9.8
	B72 / Fine	-6.2	-8.7	-28.2	0.0	38.1	-9.8
	B87 / Inizio	14.9	-0.7	-13.2	0.0	0.0	0.0
Comb. n. 2(19)	B69 / Inizio	61.4	0.0	0.0	0.0	0.0	0.0
	B72 / Inizio	-8.1	6.2	-24.4	0.0	-37.3	-9.9
	B72 / Fine	9.8	8.7	-22.2	0.0	37.3	9.9
Comb. n. 158(20)	B87 / Inizio	-15.0	1.0	-14.9	0.0	0.0	0.0
	B69 / Inizio	116.7	0.0	0.0	0.0	0.0	0.0
	B72 / Inizio	0.4	0.0	-45.4	0.0	-62.6	0.0
Comb. n. 5(21)	B72 / Fine	-0.4	0.0	-41.7	0.0	62.6	0.0
	B87 / Inizio	0.0	0.0	-29.6	0.0	0.0	0.0
	B69 / Inizio	44.7	0.0	0.0	0.0	0.0	0.0
Comb. n. 105(22)	B72 / Inizio	7.0	-6.2	-17.3	0.0	-25.9	9.9
	B72 / Fine	-9.1	-8.7	-22.7	0.0	25.9	-9.9
	B87 / Inizio	15.0	-0.6	-4.7	0.0	0.0	0.0
Comb. n. 109(5)	B69 / Inizio	111.3	0.0	0.0	0.0	0.0	0.0
	B72 / Inizio	0.4	0.0	-40.9	0.0	-63.2	0.0
	B72 / Fine	-0.4	0.0	-42.0	0.0	63.2	0.0
Comb. n. 103(6)	B87 / Inizio	0.0	0.0	-28.4	0.0	0.0	0.0
	B69 / Inizio	111.1	0.0	0.0	0.0	0.0	0.0
	B72 / Inizio	23.5	1.5	-43.2	0.0	-64.3	-2.4
Comb. n. 160(23)	B72 / Fine	-27.4	1.8	-61.8	0.0	64.3	2.4
	B87 / Inizio	-3.3	-0.1	-5.9	0.0	0.0	0.0
	B69 / Inizio	30.1	0.0	0.0	0.0	0.0	0.0
Comb. n. 103(6)	B72 / Inizio	-7.9	-6.2	-14.6	0.0	-21.6	9.8
	B72 / Fine	8.3	-8.7	-10.7	0.0	21.6	-9.9
	B87 / Inizio	15.0	-0.5	-4.8	0.0	0.0	0.0
Comb. n. 103(6)	B69 / Inizio	109.0	0.0	0.0	0.0	0.0	0.0
	B72 / Inizio	23.6	1.8	-41.4	0.0	-64.6	-2.9
	B72 / Fine	-27.4	2.6	-62.0	0.0	64.6	2.9
Comb. n. 103(6)	B87 / Inizio	-4.4	-0.1	-5.5	0.0	0.0	0.0
	B69 / Inizio	87.0	0.0	0.0	0.0	0.0	0.0

PROGETTO DI RIQUALIFICAZIONE URBANA "OLTRE LA STRADA"

Programma straordinario di intervento per la riqualificazione urbana e la sicurezza delle periferie delle città metropolitane e dei comuni capoluogo di provincia previsto dal DPCM 25/05/16, sottoscritto il 06/03/2017 tra la Presidenza del Consiglio dei Ministri ed il Comune di Brescia, registrato dalla Corte dei Conti in data 04/05/2017 Reg.ne - Prev. n. 974
SC.6 _ PROGETTO DI RIGENERAZIONE EDIFICIO IDEAL CLIMA

PROGETTO DEFINITIVO STRUTTURALE

Nome	Elemento	N [kN]	Vy [kN]	Vz [kN]	Mx [kNm]	My [kNm]	Mz [kNm]
	B72 / Inizio	-27.3	1.6	-41.6	0.0	-64.9	-2.5
	B72 / Fine	31.6	1.9	-31.1	0.0	64.9	2.5
	B87 / Inizio	-3.5	0.4	-14.4	0.0	0.0	0.0
Comb. n. 101(9)	B69 / Inizio	142.3	0.0	0.0	0.0	0.0	0.0
	B72 / Inizio	23.5	1.5	-53.5	0.0	-83.9	-2.4
	B72 / Fine	-27.4	1.8	-74.7	0.0	83.9	2.4
	B87 / Inizio	-3.3	-0.1	-13.9	0.0	0.0	0.0
Comb. n. 8(10)	B69 / Inizio	25.4	0.0	0.0	0.0	0.0	0.0
	B72 / Inizio	0.0	0.0	-12.1	0.0	-10.0	0.0
	B72 / Fine	0.0	0.0	-6.7	0.0	10.0	0.0
	B87 / Inizio	0.0	0.0	-6.5	0.0	0.0	0.0
Comb. n. 17(13)	B69 / Inizio	144.3	0.0	0.0	0.0	0.0	0.0
	B72 / Inizio	23.4	1.5	-55.3	0.0	-83.6	-2.4
	B72 / Fine	-27.3	1.8	-74.5	0.0	83.6	2.4
	B87 / Inizio	-3.3	-0.1	-14.4	0.0	0.0	0.0
Comb. n. 3(14)	B69 / Inizio	19.9	0.0	0.0	0.0	0.0	0.0
	B72 / Inizio	0.1	0.0	-7.6	0.0	-10.5	0.0
	B72 / Fine	-0.1	0.0	-7.0	0.0	10.5	0.0
	B87 / Inizio	0.0	0.0	-5.3	0.0	0.0	0.0
Comb. n. 34(3)	B69 / Inizio	68.3	0.0	0.0	0.0	0.0	0.0
	B72 / Inizio	4.7	-6.1	-26.6	0.0	-37.8	9.8
	B72 / Fine	-6.1	-8.7	-28.0	0.0	37.8	-9.8
	B87 / Inizio	14.9	-0.7	-13.7	0.0	0.0	0.0
Comb. n. 37(4)	B69 / Inizio	85.9	0.0	0.0	0.0	0.0	0.0
	B72 / Inizio	7.8	6.1	-32.8	0.0	-47.6	-9.8
	B72 / Fine	-8.2	8.7	-37.8	0.0	47.6	9.8
	B87 / Inizio	-15.0	0.5	-15.3	0.0	0.0	0.0

PROGETTO DI RIQUALIFICAZIONE URBANA "OLTRE LA STRADA"

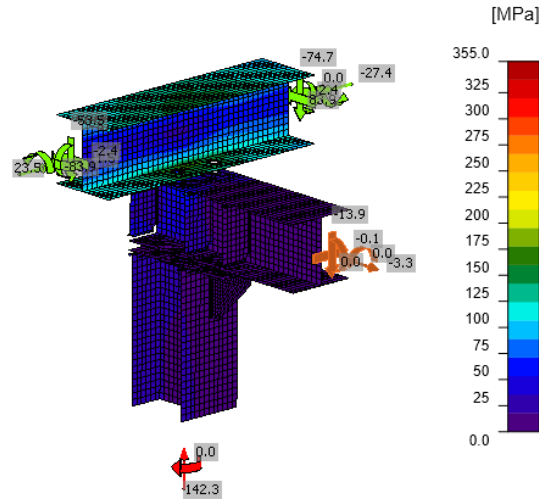
Programma straordinario di intervento per la riqualificazione urbana e la sicurezza delle periferie delle città metropolitane e dei comuni capoluogo di provincia previsto dal DPCM 25/05/16, sottoscritto il 06/03/2017 tra la Presidenza del Consiglio dei Ministri ed il Comune di Brescia, registrato dalla Corte dei Conti in data 04/05/2017 Reg.ne - Prev. n. 974
 SC.6 _ PROGETTO DI RIGENERAZIONE EDIFICIO IDEAL CLIMA

PROGETTO DEFINITIVO STRUTTURALE

Verifica

Riassunto

Nome	Valore	Verifica Stato
Analisi	100.0%	OK
Piastre	0.0 < 5.0%	OK
Bulloni	8.6 < 100%	OK
Saldature	31.3 < 100%	OK



Piastre

Nome	t_p [mm]	Carichi	σ_{Ed} [MPa]	ϵ_{pI} [%]	$\sigma_{c,Ed}$ [MPa]	Stato
B69-bfl 1	23.0	Comb. n. 17(13)	28.4	0.0	0.0	OK
B69-tfl 1	23.0	Comb. n. 17(13)	22.8	0.0	0.0	OK
B69-w 1	14.0	Comb. n. 17(13)	21.0	0.0	0.0	OK
B72-bfl 1	23.0	Comb. n. 17(13)	189.9	0.0	23.5	OK
B72-tfl 1	23.0	Comb. n. 101(9)	151.8	0.0	0.0	OK
B72-w 1	14.0	Comb. n. 101(9)	120.4	0.0	0.0	OK
B87-bfl 1	23.0	Comb. n. 2(19)	27.2	0.0	23.5	OK
B87-tfl 1	23.0	Comb. n. 17(13)	78.2	0.0	30.9	OK
B87-w 1	14.0	Comb. n. 17(13)	67.1	0.0	0.0	OK
PE1	20.0	Comb. n. 159(16)	8.7	0.0	12.4	OK
WID1	10.0	Comb. n. 158(20)	17.6	0.0	0.0	OK
IRR1a	10.0	Comb. n. 17(13)	94.4	0.0	0.0	OK
IRR1b	10.0	Comb. n. 17(13)	80.5	0.0	0.0	OK
IRR2a	10.0	Comb. n. 17(13)	64.1	0.0	0.0	OK
IRR2b	10.0	Comb. n. 17(13)	51.5	0.0	0.0	OK
IRR3a	10.0	Comb. n. 2(19)	15.0	0.0	0.0	OK
IRR3b	10.0	Comb. n. 2(19)	15.0	0.0	0.0	OK

PROGETTO DI RIQUALIFICAZIONE URBANA "OLTRE LA STRADA"

Programma straordinario di intervento per la riqualificazione urbana e la sicurezza delle periferie delle città metropolitane e dei comuni capoluogo di provincia previsto dal DPCM 25/05/16, sottoscritto il 06/03/2017 tra la Presidenza del Consiglio dei Ministri ed il Comune di Brescia, registrato dalla Corte dei Conti in data 04/05/2017 Reg.ne - Prev. n. 974
SC.6 _ PROGETTO DI RIGENERAZIONE EDIFICIO IDEAL CLIMA

PROGETTO DEFINITIVO STRUTTURALE

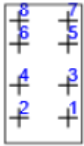
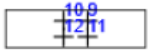
Dati Progetto

Materiale	f_y [MPa]	ϵ_{lim} [%]
S 355	355.0	5.0

Spiegazione dei simboli

t_p	Spessore piastra
σ_{Ed}	Sforzo equivalente
ϵ_{pl}	Deformazione Plastica
$\sigma_{c,Ed}$	Tensione di contatto
f_y	Tensione di snervamento
ϵ_{lim}	Limite di deformazione plastica

Bulloni

Forma	Elemento	Classe	Carichi	$F_{t,Ed}$ [kN]	$F_{v,Ed}$ [kN]	$F_{b,Rd}$ [kN]	U_t [%]	U_s [%]	U_{ts} [%]	Stato
	B1	M16 8.8 - 1	Comb. n. 103(6)	0.4	1.0	174.2	0.4	1.6	1.9	OK
	B2	M16 8.8 - 1	Comb. n. 17(13)	0.6	1.0	174.2	0.6	1.7	2.2	OK
	B3	M16 8.8 - 1	Comb. n. 17(13)	0.1	0.6	200.4	0.1	1.1	1.2	OK
	B4	M16 8.8 - 1	Comb. n. 159(16)	1.1	0.3	200.4	1.2	0.4	1.3	OK
	B5	M16 8.8 - 1	Comb. n. 159(16)	0.6	0.1	175.7	0.7	0.2	0.8	OK
	B6	M16 8.8 - 1	Comb. n. 159(16)	1.8	0.2	202.0	1.9	0.3	1.7	OK
	B7	M16 8.8 - 1	Comb. n. 159(16)	1.5	0.2	197.6	1.6	0.3	1.5	OK
	B8	M16 8.8 - 1	Comb. n. 151(18)	1.6	0.4	203.3	1.7	0.6	1.9	OK
	B9	M16 8.8 - 2	Comb. n. 37(4)	0.0	5.2	360.6	0.0	8.6	8.6	OK
	B10	M16 8.8 - 2	Comb. n. 37(4)	0.0	5.1	360.6	0.0	8.5	8.5	OK
	B11	M16 8.8 - 2	Comb. n. 34(3)	0.0	5.0	360.6	0.0	8.3	8.3	OK
	B12	M16 8.8 - 2	Comb. n. 159(16)	2.8	3.5	320.6	3.1	5.8	8.0	OK

Dati Progetto

Classe	$F_{t,Rd}$ [kN]	$B_{p,Rd}$ [kN]	$F_{v,Rd}$ [kN]
M16 8.8 - 1	90.4	375.0	60.3
M16 8.8 - 2	90.4	431.2	60.3

Spiegazione dei simboli

$F_{t,Ed}$	Forza di trazione
$F_{v,Ed}$	Risultante delle forze di taglio del bullone Vy e Vz nei piani di taglio
$F_{b,Rd}$	Resistenza di progetto della piastra EN 1993-1-8 – Tab. 3.4
U_t	Utilizzo in trazione
U_s	Utilizzo a taglio
U_{ts}	Interazione di trazione e taglio EN 1993-1-8 – Tab. 3.4
$F_{t,Rd}$	Resistenza a trazione dei bulloni EN 1993-1-8 – Tab. 3.4
$B_{p,Rd}$	Resistenza a taglio a punzonamento EN 1993-1-8 – Tab. 3.4
$F_{v,Rd}$	Resistenza a taglio dei bulloni EN 1993-1-8 – Tab. 3.4

PROGETTO DI RIQUALIFICAZIONE URBANA "OLTRE LA STRADA"

Programma straordinario di intervento per la riqualificazione urbana e la sicurezza delle periferie delle città metropolitane e dei comuni capoluogo di provincia previsto dal DPCM 25/05/16, sottoscritto il 06/03/2017 tra la Presidenza del Consiglio dei Ministri ed il Comune di Brescia, registrato dalla Corte dei Conti in data 04/05/2017 Reg.ne - Prev. n. 974
SC.6 _ PROGETTO DI RIGENERAZIONE EDIFICIO IDEAL CLIMA

PROGETTO DEFINITIVO STRUTTURALE

Saldature

Elemento	Bordo	T _w [mm]	L [mm]	Carichi	σ _{w,Ed} [MPa]	ε _{pl} [%]	σ _⊥ [MPa]	τ _⊥ [MPa]	τ [MPa]	Ut [%]	Ut _c [%]	Stato
PE1	B69-bf1 1	▲ 4.0 ▼	165	Comb. n. 17(13)	84.0	0.0	-41.3	-42.2	-2.1	19.3	15.4	OK
		▲ 4.0 ▼	165	Comb. n. 17(13)	84.5	0.0	-42.9	42.0	-0.6	19.4	15.3	OK
PE1	B69-tf1 1	▲ 4.0 ▼	165	Comb. n. 17(13)	62.4	0.0	-33.3	-30.4	1.7	14.3	9.1	OK
		▲ 4.0 ▼	165	Comb. n. 17(13)	59.5	0.0	-27.4	30.3	3.0	13.7	9.6	OK
PE1	B69-w 1	▲ 4.0 ▼	156	Comb. n. 17(13)	56.8	0.0	-28.2	-28.4	0.5	13.0	10.7	OK
		▲ 4.0 ▼	156	Comb. n. 17(13)	56.8	0.0	-28.6	28.3	-0.4	13.0	10.8	OK
PE1	WID1	▲ 4.0 ▼	119	Comb. n. 17(13)	17.7	0.0	-8.3	-7.9	4.3	4.1	1.8	OK
		▲ 4.0 ▼	119	Comb. n. 17(13)	19.9	0.0	-8.2	8.6	-6.0	4.6	1.8	OK
B69-tf1 1	WID1	▲ 4.0 ▼	119	Comb. n. 158(20)	27.9	0.0	-9.4	-10.1	-11.3	6.4	2.4	OK
		▲ 4.0 ▼	119	Comb. n. 158(20)	28.6	0.0	-10.2	9.4	12.3	6.6	2.8	OK
B87-bf1 1	IRR1a	▲ 4.0 ▼	63	Comb. n. 17(13)	82.3	0.0	-47.5	-38.3	5.9	18.9	16.6	OK
		▲ 4.0 ▼	63	Comb. n. 17(13)	83.1	0.0	-32.9	41.9	-13.6	19.1	15.8	OK
B87-w 1	IRR1a	▲ 4.0 ▼	108	Comb. n. 17(13)	36.1	0.0	-16.3	-12.8	-13.5	8.3	6.3	OK
		▲ 4.0 ▼	108	Comb. n. 17(13)	27.7	0.0	12.2	1.2	14.3	6.4	5.5	OK
B87-tf1 1	IRR1a	▲ 4.0 ▼	63	Comb. n. 17(13)	87.7	0.0	-29.9	-46.5	-10.1	20.1	14.2	OK
		▲ 4.0 ▼	63	Comb. n. 17(13)	136.3	0.0	-69.8	53.2	41.7	31.3	18.7	OK
B87-bf1 1	IRR1b	▲ 4.0 ▼	63	Comb. n. 2(19)	63.7	0.0	-24.4	-32.2	10.8	14.6	11.0	OK
		▲ 4.0 ▼	63	Comb. n. 2(19)	73.6	0.0	-41.9	34.0	-7.9	16.9	12.9	OK
B87-w 1	IRR1b	▲ 4.0 ▼	108	Comb. n. 2(19)	24.4	0.0	8.3	-2.9	-12.9	5.6	4.7	OK
		▲ 4.0 ▼	108	Comb. n. 17(13)	33.6	0.0	-25.6	12.2	3.2	7.7	5.2	OK
B87-tf1 1	IRR1b	▲ 4.0 ▼	63	Comb. n. 17(13)	114.8	0.0	-58.2	-44.3	-36.1	26.4	16.4	OK
		▲ 4.0 ▼	63	Comb. n. 17(13)	70.6	0.0	-23.5	37.3	9.2	16.2	10.4	OK
B87-bf1 1	IRR2a	▲ 4.0 ▼	63	Comb. n. 17(13)	58.3	0.0	-28.3	-28.0	8.9	13.4	12.5	OK
		▲ 4.0 ▼	63	Comb. n. 17(13)	54.9	0.0	-26.0	27.9	0.0	12.6	11.0	OK
B87-w 1	IRR2a	▲ 4.0 ▼	108	Comb. n. 17(13)	16.6	0.0	-5.0	-7.6	5.1	3.8	2.2	OK
		▲ 4.0 ▼	108	Comb. n. 17(13)	22.8	0.0	-12.5	9.9	-4.7	5.2	3.9	OK
B87-tf1 1	IRR2a	▲ 4.0 ▼	63	Comb. n. 17(13)	102.2	0.0	-51.7	-42.0	-28.7	23.5	15.9	OK
		▲ 4.0 ▼	63	Comb. n. 17(13)	82.2	0.0	-32.2	42.0	12.0	18.9	10.4	OK
B87-bf1 1	IRR2b	▲ 4.0 ▼	63	Comb. n. 103(6)	36.2	0.0	-17.1	-18.4	-0.3	8.3	6.9	OK
		▲ 4.0 ▼	63	Comb. n. 2(19)	43.8	0.0	-24.4	20.3	-5.3	10.0	8.0	OK
B87-w 1	IRR2b	▲ 4.0 ▼	108	Comb. n. 17(13)	23.6	0.0	-10.6	-8.7	8.5	5.4	3.6	OK
		▲ 4.0 ▼	108	Comb. n. 17(13)	20.6	0.0	-5.5	7.4	-8.7	4.7	2.5	OK
B87-tf1 1	IRR2b	▲ 4.0 ▼	63	Comb. n. 17(13)	65.9	0.0	-25.6	-33.1	-11.5	15.1	7.1	OK
		▲ 4.0 ▼	63	Comb. n. 17(13)	82.6	0.0	-40.8	33.3	24.7	19.0	13.4	OK
B87-bf1 1	IRR3a	▲ 4.0 ▼	63	Comb. n. 2(19)	11.3	0.0	-8.9	-4.0	-0.4	2.6	1.1	OK
		▲ 4.0 ▼	63	Comb. n. 2(19)	8.7	0.0	7.0	-2.1	2.0	2.0	1.6	OK
B87-w 1	IRR3a	▲ 4.0 ▼	108	Comb. n. 2(19)	5.5	0.0	-4.6	0.8	1.6	1.3	0.6	OK
		▲ 4.0 ▼	108	Comb. n. 2(19)	11.5	0.0	9.2	-3.8	1.0	2.6	1.2	OK
B87-tf1 1	IRR3a	▲ 4.0 ▼	63	Comb. n. 2(19)	18.2	0.0	12.7	7.5	0.7	4.2	2.6	OK

PROGETTO DI RIQUALIFICAZIONE URBANA "OLTRE LA STRADA"

Programma straordinario di intervento per la riqualificazione urbana e la sicurezza delle periferie delle città metropolitane e dei comuni capoluogo di provincia previsto dal DPCM 25/05/16, sottoscritto il 06/03/2017 tra la Presidenza del Consiglio dei Ministri ed il Comune di Brescia, registrato dalla Corte dei Conti in data 04/05/2017 Reg.ne - Prev. n. 974
SC.6 _ PROGETTO DI RIGENERAZIONE EDIFICIO IDEAL CLIMA

PROGETTO DEFINITIVO STRUTTURALE

Elemento	Bordo	T _w [mm]	L [mm]	Carichi	σ _{w,Ed} [MPa]	ε _{pI} [%]	σ _⊥ [MPa]	τ _⊥ [MPa]	τ [MPa]	Ut [%]	Ut _c [%]	Stato
		▲ 4.0 ▼	63	Comb. n. 2(19)	8.7	0.0	-6.6	1.4	2.9	2.0	0.9	OK
B87-bf1 1	IRR3b	▲ 4.0 ▼	63	Comb. n. 2(19)	8.8	0.0	7.0	2.2	-2.1	2.0	1.6	OK
		▲ 4.0 ▼	63	Comb. n. 2(19)	11.3	0.0	-8.9	4.0	0.4	2.6	1.2	OK
B87-w 1	IRR3b	▲ 4.0 ▼	108	Comb. n. 2(19)	11.5	0.0	9.2	3.8	-1.0	2.6	1.2	OK
		▲ 4.0 ▼	108	Comb. n. 2(19)	5.5	0.0	-4.6	-0.8	-1.6	1.3	0.6	OK
B87-tf1 1	IRR3b	▲ 4.0 ▼	63	Comb. n. 2(19)	8.7	0.0	-6.6	-1.4	-3.0	2.0	0.9	OK
		▲ 4.0 ▼	63	Comb. n. 2(19)	18.2	0.0	12.7	-7.5	-0.7	4.2	2.6	OK

Dati Progetto

Materiale	β _w [-]	σ _{w,Rd} [MPa]	0.9 σ [MPa]
S 355	0.90	435.6	352.8

Spiegazione dei simboli

T _w	Spessore della gola a
L	Lunghezza
σ _{w,Ed}	Sforzo equivalente
ε _{pI}	Deformazione
σ _⊥	Tensione perpendicolare
τ _⊥	Sforzo di taglio perpendicolare all'asse della saldatura
τ	Sforzo di taglio parallelo all'asse della saldatura
Ut	Utilizzo
Ut _c	Utilizzo della capacità della saldatura
β _w	Fattore di correlazione EN 1993-1-8 – Tab. 4.1
σ _{w,Rd}	Resistenza sforzo equivalente
0.9 σ	Resistenza allo sforzo perpendicolare: 0.9*fu/γM2
▲	Saldatura riempita

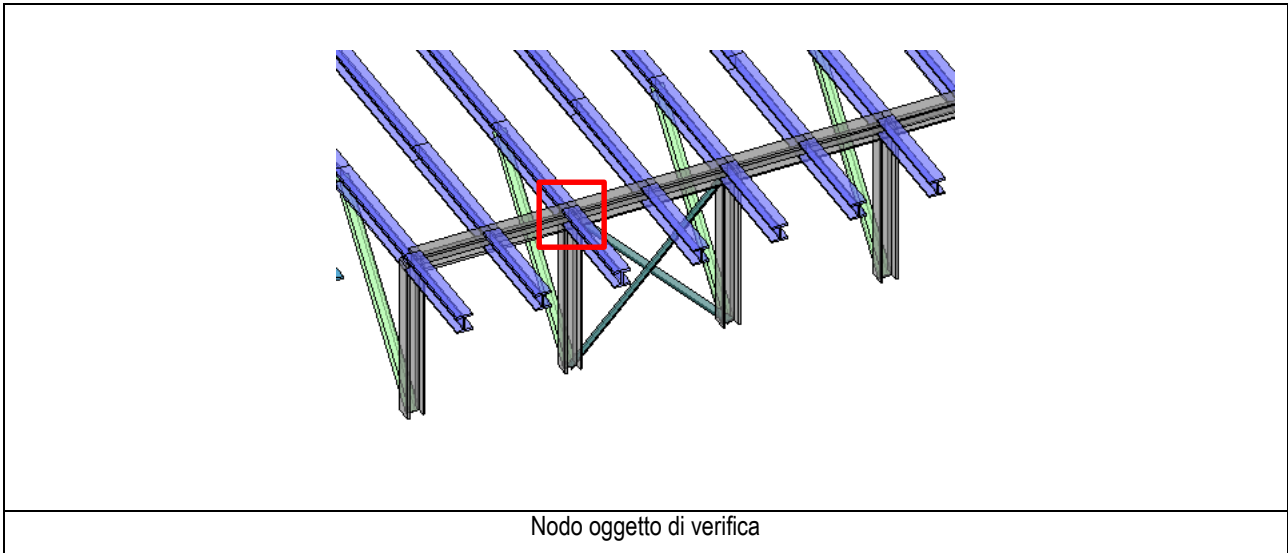
PROGETTO DI RIQUALIFICAZIONE URBANA "OLTRE LA STRADA"

Programma straordinario di intervento per la riqualificazione urbana e la sicurezza delle periferie delle città metropolitane e dei comuni capoluogo di provincia previsto dal DPCM 25/05/16, sottoscritto il 06/03/2017 tra la Presidenza del Consiglio dei Ministri ed il Comune di Brescia, registrato dalla Corte dei Conti in data 04/05/2017 Reg.ne - Prev. n. 974
 SC.6 _ PROGETTO DI RIGENERAZIONE EDIFICIO IDEAL CLIMA

PROGETTO DEFINITIVO STRUTTURALE

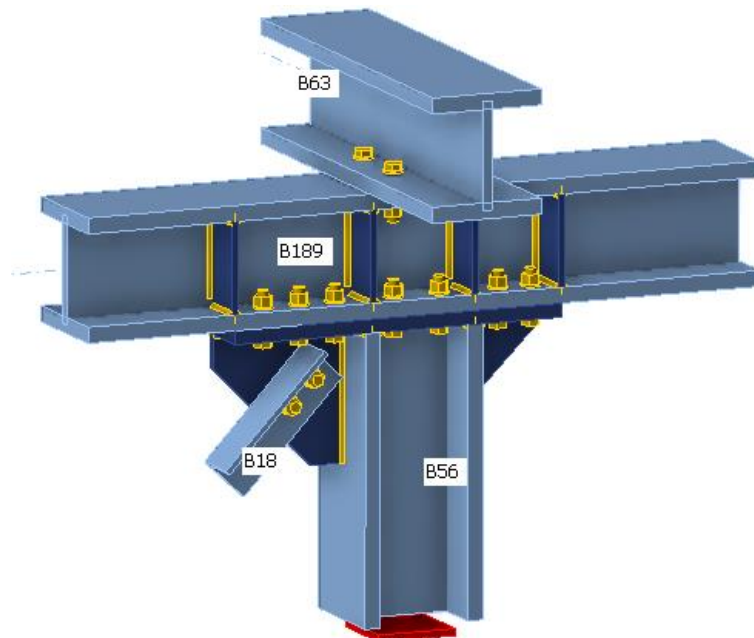
2.9.2.5. Nodo P2 Pilastro HEM 160 – Trave HEM 160 (campata controventata interna)

Si riporta di seguito l'esito delle verifiche delle connessioni del nodo P3 tra pilastri HEM 160 e travi HEM 160



Geometria

Nome	Sezione	β - Direzione [°]	γ - Pendenza [°]	α - Rotazione [°]	Offset ex [mm]	Offset ey [mm]	Offset ez [mm]
B18	3 - L80X8	90.0	46.8	180.0	-200	27	0
B56	1 - HEM160	0.0	90.0	90.0	0	0	0
B63	5 - HEM160	0.0	0.0	0.0	0	0	180
B189	1 - HEM160	90.0	0.0	0.0	0	0	0



PROGETTO DI RIQUALIFICAZIONE URBANA "OLTRE LA STRADA"

Programma straordinario di intervento per la riqualificazione urbana e la sicurezza delle periferie delle città metropolitane e dei comuni capoluogo di provincia previsto dal DPCM 25/05/16, sottoscritto il 06/03/2017 tra la Presidenza del Consiglio dei Ministri ed il Comune di Brescia, registrato dalla Corte dei Conti in data 04/05/2017 Reg.ne - Prev. n. 974

SC.6 _ PROGETTO DI RIGENERAZIONE EDIFICIO IDEAL CLIMA

PROGETTO DEFINITIVO STRUTTURALE

Sezioni

Nome	Materiale
3 - L80X8	S 355
1 - HEM160	S 355
5 - HEM160	S 355

Bulloni

Nome	Assieme bullone	Diametro [mm]	f_u [MPa]	Superficie lorda [mm ²]
M16 8.8	M16 8.8	16	800.0	201
M20 8.8	M20 8.8	20	800.0	314

Effetti del carico (forze in equilibrio)

Nome	Elemento	N [kN]	Vy [kN]	Vz [kN]	Mx [kNm]	My [kNm]	Mz [kNm]
Comb. n. 7(1)	B18 / Inizio	-0.1	0.0	0.0	0.0	0.0	0.0
	B56 / Inizio	36.0	0.0	0.0	0.0	0.0	0.0
	B63 / Inizio	0.0	0.0	-7.0	0.0	-4.8	0.0
	B63 / Fine	0.0	0.0	-8.7	0.0	4.8	0.0
	B189 / Inizio	0.0	0.0	-9.1	0.0	-4.1	0.0
	B189 / Fine	0.0	0.0	-11.1	0.0	4.1	0.0
Comb. n. 125(2)	B18 / Inizio	-70.9	0.0	0.0	0.0	0.0	0.0
	B56 / Inizio	85.0	0.0	0.0	0.0	0.0	0.0
	B63 / Inizio	-1.0	6.4	-13.5	0.0	-0.4	-2.0
	B63 / Fine	0.2	1.8	-1.8	0.0	0.4	2.0
	B189 / Inizio	32.5	-1.4	-7.9	0.0	-3.3	0.0
	B189 / Fine	12.5	1.4	-10.0	0.0	3.3	0.0
Comb. n. 132(3)	B18 / Inizio	-0.1	0.0	0.0	0.0	0.0	0.0
	B56 / Inizio	32.0	0.0	0.0	0.0	0.0	0.0
	B63 / Inizio	1.0	-6.4	-15.1	0.0	-2.7	2.0
	B63 / Fine	-0.2	-1.8	-3.8	0.0	2.7	-2.0
	B189 / Inizio	16.0	1.4	-8.2	0.0	-2.9	0.0
	B189 / Fine	-12.5	-1.4	-6.9	0.0	2.9	0.0
Comb. n. 31(4)	B18 / Inizio	-70.6	0.0	0.0	0.0	0.0	0.0
	B56 / Inizio	104.6	0.0	0.0	0.0	0.0	0.0
	B63 / Inizio	1.8	6.4	-27.6	0.0	-2.6	-2.0
	B63 / Fine	-0.5	1.8	-4.6	0.0	2.6	2.0
	B189 / Inizio	32.4	-1.3	-9.3	0.0	-4.0	0.0
	B189 / Fine	12.4	1.3	-11.8	0.0	4.0	0.0
Comb. n. 3(5)	B18 / Inizio	-0.1	0.0	0.0	0.0	0.0	0.0
	B56 / Inizio	14.9	0.0	0.0	0.0	0.0	0.0
	B63 / Inizio	0.0	0.0	-4.7	0.0	-0.8	0.0
	B63 / Fine	0.0	0.0	-1.4	0.0	0.8	0.0
	B189 / Inizio	0.0	0.0	-3.9	0.0	-1.7	0.0
	B189 / Fine	0.0	0.0	-4.7	0.0	1.7	0.0
Comb. n. 29(6)	B18 / Inizio	-70.7	0.0	0.0	0.0	0.0	0.0
	B56 / Inizio	91.6	0.0	0.0	0.0	0.0	0.0
	B63 / Inizio	-1.7	6.5	-14.0	0.0	-1.9	-2.0
	B63 / Fine	0.4	1.8	-3.9	0.0	1.8	2.0
	B189 / Inizio	32.4	-1.3	-9.4	0.0	-4.0	0.0
	B189 / Fine	12.5	1.4	-12.0	0.0	4.0	0.0
Comb. n. 26(7)	B18 / Inizio	-0.1	0.0	0.0	0.0	0.0	0.0
	B56 / Inizio	40.6	0.0	0.0	0.0	0.0	0.0
	B63 / Inizio	-1.1	-6.5	-13.3	0.0	-2.1	2.0
	B63 / Fine	0.3	-1.8	-4.4	0.0	2.0	-2.0
	B189 / Inizio	15.9	1.2	-10.8	0.0	-5.0	0.0

PROGETTO DI RIQUALIFICAZIONE URBANA "OLTRE LA STRADA"

Programma straordinario di intervento per la riqualificazione urbana e la sicurezza delle periferie delle città metropolitane e dei comuni capoluogo di provincia previsto dal DPCM 25/05/16, sottoscritto il 06/03/2017 tra la Presidenza del Consiglio dei Ministri ed il Comune di Brescia, registrato dalla Corte dei Conti in data 04/05/2017 Reg.ne - Prev. n. 974
SC.6 _ PROGETTO DI RIGENERAZIONE EDIFICIO IDEAL CLIMA

PROGETTO DEFINITIVO STRUTTURALE

Nome	Elemento	N [kN]	Vy [kN]	Vz [kN]	Mx [kNm]	My [kNm]	Mz [kNm]
	B189 / Fine	-12.4	-1.2	-12.5	0.0	5.0	0.0
Comb. n. 23(8)	B18 / Inizio	-16.3	0.0	0.0	0.0	0.0	0.0
	B56 / Inizio	101.0	0.0	0.0	0.0	0.0	0.0
	B63 / Inizio	6.0	1.7	-63.6	0.0	-3.5	-0.4
	B63 / Fine	-1.5	0.4	-5.2	0.0	3.5	0.4
	B189 / Inizio	7.6	-0.4	-9.7	0.0	-4.4	0.0
	B189 / Fine	2.9	0.3	-11.9	0.0	4.4	0.0
Comb. n. 22(9)	B18 / Inizio	-0.1	0.0	0.0	0.0	0.0	0.0
	B56 / Inizio	42.4	0.0	0.0	0.0	0.0	0.0
	B63 / Inizio	-6.0	-1.8	-15.0	0.0	-1.1	0.4
	B63 / Fine	1.5	-0.4	-3.1	0.0	1.1	-0.4
	B189 / Inizio	3.5	0.3	-10.4	0.0	-4.8	0.0
	B189 / Fine	-2.9	-0.3	-12.5	0.0	4.8	0.0
Comb. n. 32(10)	B18 / Inizio	-0.1	0.0	0.0	0.0	0.0	0.0
	B56 / Inizio	55.4	0.0	0.0	0.0	0.0	0.0
	B63 / Inizio	1.7	-6.5	-28.5	0.0	-2.7	2.0
	B63 / Fine	-0.4	-1.8	-4.4	0.0	2.7	-2.0
	B189 / Inizio	16.0	1.3	-10.7	0.0	-5.0	0.0
	B189 / Fine	-12.5	-1.3	-12.3	0.0	5.0	0.0
Comb. n. 20(11)	B18 / Inizio	-0.1	0.0	0.0	0.0	0.0	0.0
	B56 / Inizio	89.8	0.0	0.0	0.0	0.0	0.0
	B63 / Inizio	6.0	-2.0	-63.9	0.0	-3.5	0.6
	B63 / Fine	-1.5	-0.6	-5.2	0.0	3.5	-0.6
	B189 / Inizio	4.9	0.4	-10.0	0.0	-4.6	0.0
	B189 / Fine	-3.8	-0.4	-12.0	0.0	4.6	0.0
Comb. n. 154(12)	B18 / Inizio	-0.1	0.0	0.0	0.0	0.0	0.0
	B56 / Inizio	22.4	0.0	0.0	0.0	0.0	0.0
	B63 / Inizio	-1.1	-5.9	-5.1	0.0	-2.1	1.4
	B63 / Fine	0.3	-1.3	-4.5	0.0	2.1	-1.4
	B189 / Inizio	11.8	1.2	-6.1	0.0	-2.8	0.0
	B189 / Fine	-10.0	-1.2	-6.9	0.0	2.8	0.0
Comb. n. 5(13)	B18 / Inizio	-0.1	0.0	0.0	0.0	0.0	0.0
	B56 / Inizio	66.1	0.0	0.0	0.0	0.0	0.0
	B63 / Inizio	0.0	0.0	-27.4	0.0	-1.1	0.0
	B63 / Fine	0.0	0.0	-2.0	0.0	1.1	0.0
	B189 / Inizio	0.0	0.0	-16.5	0.0	-7.6	0.0
	B189 / Fine	0.0	0.0	-20.1	0.0	7.6	0.0
Comb. n. 8(14)	B18 / Inizio	-0.1	0.0	0.0	0.0	0.0	0.0
	B56 / Inizio	30.8	0.0	0.0	0.0	0.0	0.0
	B63 / Inizio	0.0	0.0	-5.3	0.0	-4.5	0.0
	B63 / Fine	0.0	0.0	-8.1	0.0	4.5	0.0
	B189 / Inizio	0.0	0.0	-7.8	0.0	-3.5	0.0
	B189 / Fine	0.0	0.0	-9.5	0.0	3.5	0.0

PROGETTO DI RIQUALIFICAZIONE URBANA "OLTRE LA STRADA"

Programma straordinario di intervento per la riqualificazione urbana e la sicurezza delle periferie delle città metropolitane e dei comuni capoluogo di provincia previsto dal DPCM 25/05/16, sottoscritto il 06/03/2017 tra la Presidenza del Consiglio dei Ministri ed il Comune di Brescia, registrato dalla Corte dei Conti in data 04/05/2017 Reg.ne - Prev. n. 974
SC.6 _ PROGETTO DI RIGENERAZIONE EDIFICIO IDEAL CLIMA

PROGETTO DEFINITIVO STRUTTURALE

Nome	Elemento	N [kN]	Vy [kN]	Vz [kN]	Mx [kNm]	My [kNm]	Mz [kNm]
Comb. n. 104(15)	B18 / Inizio	-0.1	0.0	0.0	0.0	0.0	0.0
	B56 / Inizio	83.3	0.0	0.0	0.0	0.0	0.0
	B63 / Inizio	6.0	-2.0	-63.5	0.0	-2.1	0.6
	B63 / Fine	-1.5	-0.6	-2.5	0.0	2.0	-0.6
	B189 / Inizio	4.9	0.4	-8.5	0.0	-3.9	0.0
	B189 / Fine	-3.8	-0.5	-10.1	0.0	3.9	0.0
Comb. n. 113(16)	B18 / Inizio	-16.7	0.0	0.0	0.0	0.0	0.0
	B56 / Inizio	47.8	0.0	0.0	0.0	0.0	0.0
	B63 / Inizio	-5.9	1.8	-14.8	0.0	0.4	-0.4
	B63 / Fine	1.5	0.4	-0.4	0.0	-0.4	0.4
	B189 / Inizio	7.7	-0.5	-8.5	0.0	-3.8	0.0
	B189 / Fine	3.1	0.5	-10.5	0.0	3.8	0.0
Comb. n. 128(17)	B18 / Inizio	-0.1	0.0	0.0	0.0	0.0	0.0
	B56 / Inizio	40.5	0.0	0.0	0.0	0.0	0.0
	B63 / Inizio	0.9	-6.5	-19.6	0.0	-1.2	2.0
	B63 / Fine	-0.2	-1.8	-1.1	0.0	1.2	-2.0
	B189 / Inizio	16.1	1.6	-9.2	0.0	-4.3	0.0
	B189 / Fine	-12.6	-1.6	-10.5	0.0	4.3	0.0
Comb. n. 2(18)	B18 / Inizio	-0.1	0.0	0.0	0.0	0.0	0.0
	B56 / Inizio	82.0	0.0	0.0	0.0	0.0	0.0
	B63 / Inizio	0.0	0.0	-28.0	0.0	-4.8	0.0
	B63 / Fine	0.0	0.0	-8.7	0.0	4.8	0.0
	B189 / Inizio	0.0	0.0	-20.4	0.0	-9.4	0.0
	B189 / Fine	0.0	0.0	-24.8	0.0	9.4	0.0
Comb. n. 135(19)	B18 / Inizio	-70.6	0.0	0.0	0.0	0.0	0.0
	B56 / Inizio	80.1	0.0	0.0	0.0	0.0	0.0
	B63 / Inizio	1.8	6.4	-19.2	0.0	-1.1	-2.0
	B63 / Fine	-0.5	1.8	-1.9	0.0	1.1	2.0
	B189 / Inizio	32.4	-1.3	-3.3	0.0	-1.1	0.0
	B189 / Fine	12.4	1.3	-4.4	0.0	1.1	0.0
Comb. n. 108(21)	B18 / Inizio	-0.1	0.0	0.0	0.0	0.0	0.0
	B56 / Inizio	71.5	0.0	0.0	0.0	0.0	0.0
	B63 / Inizio	6.0	-2.0	-55.6	0.0	-3.5	0.6
	B63 / Fine	-1.5	-0.6	-5.2	0.0	3.5	-0.6
	B189 / Inizio	4.8	0.4	-5.5	0.0	-2.5	0.0
	B189 / Fine	-3.8	-0.4	-6.5	0.0	2.5	0.0
Comb. n. 4(22)	B18 / Inizio	-0.1	0.0	0.0	0.0	0.0	0.0
	B56 / Inizio	76.7	0.0	0.0	0.0	0.0	0.0
	B63 / Inizio	0.0	0.0	-26.3	0.0	-4.5	0.0
	B63 / Fine	0.0	0.0	-8.1	0.0	4.5	0.0
	B189 / Inizio	0.0	0.0	-19.0	0.0	-8.8	0.0
	B189 / Fine	0.0	0.0	-23.2	0.0	8.8	0.0
Comb. n. 109(20)	B18 / Inizio	-16.6	0.0	0.0	0.0	0.0	0.0

PROGETTO DI RIQUALIFICAZIONE URBANA "OLTRE LA STRADA"

Programma straordinario di intervento per la riqualificazione urbana e la sicurezza delle periferie delle città metropolitane e dei comuni capoluogo di provincia previsto dal DPCM 25/05/16, sottoscritto il 06/03/2017 tra la Presidenza del Consiglio dei Ministri ed il Comune di Brescia, registrato dalla Corte dei Conti in data 04/05/2017 Reg.ne - Prev. n. 974
 SC.6 _ PROGETTO DI RIGENERAZIONE EDIFICIO IDEAL CLIMA

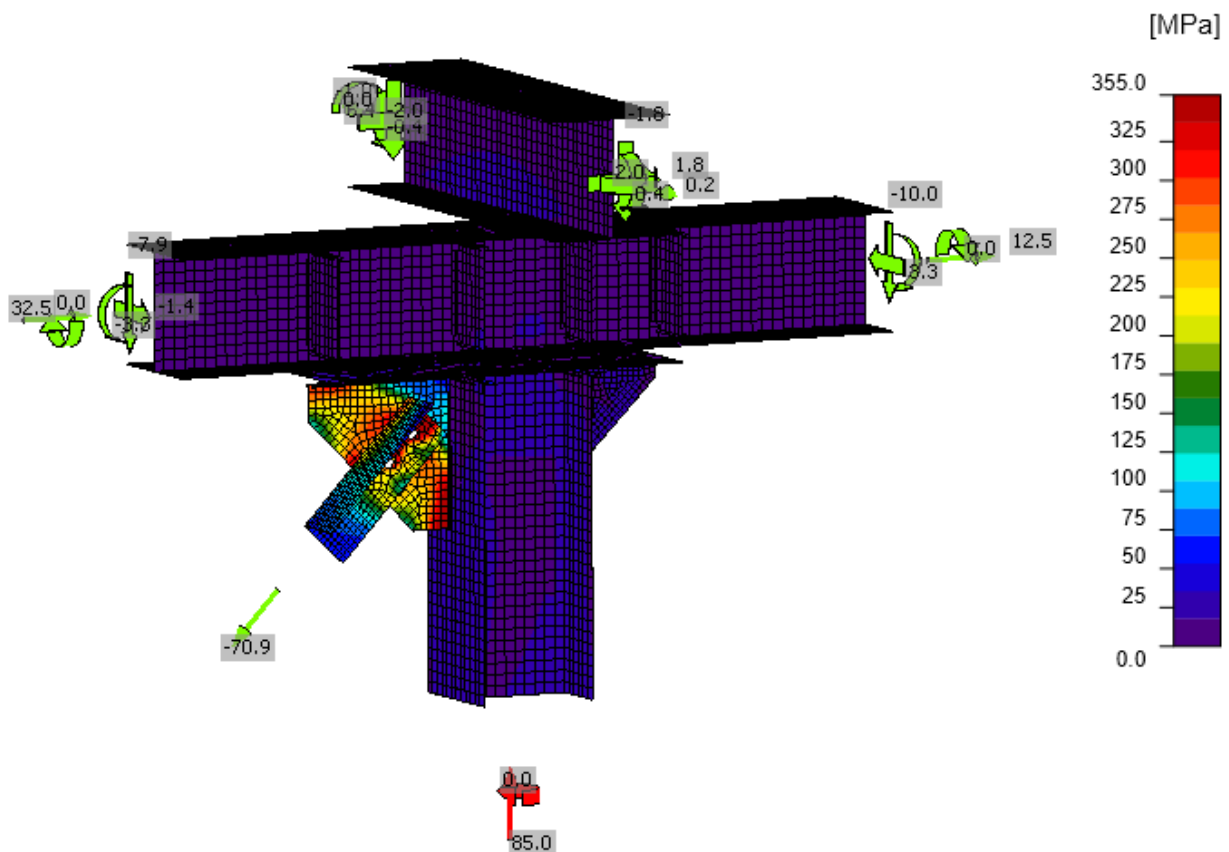
PROGETTO DEFINITIVO STRUTTURALE

Nome	Elemento	N [kN]	Vy [kN]	Vz [kN]	Mx [kNm]	My [kNm]	Mz [kNm]
	B56 / Inizio	29.4	0.0	0.0	0.0	0.0	0.0
	B63 / Inizio	-5.9	1.8	-6.4	0.0	0.4	-0.4
	B63 / Fine	1.5	0.4	-0.4	0.0	-0.4	0.4
	B189 / Inizio	7.7	-0.5	-4.0	0.0	-1.7	0.0
	B189 / Fine	3.1	0.5	-5.0	0.0	1.7	0.0

Verifica

Riassunto

Nome	Valore	Verifica Stato
Analisi	100.0%	OK
Piastre	0.2 < 5.0%	OK
Bulloni	76.1 < 100%	OK
Saldature	56.2 < 100%	OK



PROGETTO DI RIQUALIFICAZIONE URBANA "OLTRE LA STRADA"

Programma straordinario di intervento per la riqualificazione urbana e la sicurezza delle periferie delle città metropolitane e dei comuni capoluogo di provincia previsto dal DPCM 25/05/16, sottoscritto il 06/03/2017 tra la Presidenza del Consiglio dei Ministri ed il Comune di Brescia, registrato dalla Corte dei Conti in data 04/05/2017 Reg.ne - Prev. n. 974
SC.6 _ PROGETTO DI RIGENERAZIONE EDIFICIO IDEAL CLIMA

PROGETTO DEFINITIVO STRUTTURALE

Piastre

Nome	t_p [mm]	Carichi	σ_{Ed} [MPa]	ϵ_{PI} [%]	$\sigma_{c,Ed}$ [MPa]	Stato
B18-bfl 1	8.0	Comb. n. 125(2)	322.7	0.0	0.0	OK
B18-w 1	8.0	Comb. n. 125(2)	355.5	0.2	111.3	OK
B56-bfl 1	23.0	Comb. n. 29(6)	36.4	0.0	0.0	OK
B56-tfl 1	23.0	Comb. n. 31(4)	39.8	0.0	0.0	OK
B56-w 1	14.0	Comb. n. 29(6)	35.6	0.0	0.0	OK
B63-bfl 1	23.0	Comb. n. 20(11)	38.2	0.0	11.9	OK
B63-tfl 1	23.0	Comb. n. 104(15)	32.7	0.0	0.0	OK
B63-w 1	14.0	Comb. n. 20(11)	53.6	0.0	0.0	OK
B189-bfl 1	23.0	Comb. n. 135(19)	24.3	0.0	9.6	OK
B189-tfl 1	23.0	Comb. n. 20(11)	31.7	0.0	12.3	OK
B189-w 1	14.0	Comb. n. 23(8)	33.5	0.0	0.0	OK
PE1	20.0	Comb. n. 135(19)	41.2	0.0	8.7	OK
IRR1a	10.0	Comb. n. 2(18)	12.1	0.0	0.0	OK
IRR1b	10.0	Comb. n. 2(18)	12.1	0.0	0.0	OK
IRR2a	10.0	Comb. n. 29(6)	38.4	0.0	0.0	OK
IRR2b	10.0	Comb. n. 23(8)	39.5	0.0	0.0	OK
IRR3a	10.0	Comb. n. 20(11)	27.8	0.0	0.0	OK
IRR3b	10.0	Comb. n. 20(11)	40.0	0.0	0.0	OK
IRR4a	10.0	Comb. n. 2(18)	9.7	0.0	0.0	OK
IRR4b	10.0	Comb. n. 135(19)	9.8	0.0	0.0	OK
WID1	10.0	Comb. n. 31(4)	56.4	0.0	0.0	OK
WID2	10.0	Comb. n. 125(2)	355.2	0.1	77.3	OK

Dati Progetto

Materiale	f_y [MPa]	ϵ_{lim} [%]
S 355	355.0	5.0

Spiegazione dei simboli

t_p	Spessore piastra
σ_{Ed}	Sforzo equivalente
ϵ_{PI}	Deformazione Plastica
$\sigma_{c,Ed}$	Tensione di contatto
f_y	Tensione di snervamento
ϵ_{lim}	Limite di deformazione plastica

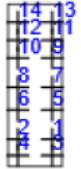
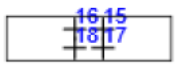

PROGETTO DI RIQUALIFICAZIONE URBANA "OLTRE LA STRADA"

Programma straordinario di intervento per la riqualificazione urbana e la sicurezza delle periferie delle città metropolitane e dei comuni capoluogo di provincia previsto dal DPCM 25/05/16, sottoscritto il 06/03/2017 tra la Presidenza del Consiglio dei Ministri ed il Comune di Brescia, registrato dalla Corte dei Conti in data 04/05/2017 Reg.ne - Prev. n. 974

SC.6 _ PROGETTO DI RIGENERAZIONE EDIFICIO IDEAL CLIMA

PROGETTO DEFINITIVO STRUTTURALE

Bulloni

Forma	Elemento	Classe	Carichi	$F_{t,Ed}$ [kN]	$F_{v,Ed}$ [kN]	$F_{b,Rd}$ [kN]	U_t [%]	U_s [%]	U_{ts} [%]	Stato
	B1	M16 8.8 - 1	Comb. n. 135(19)	0.0	3.3	212.0	0.0	5.4	5.4	OK
	B2	M16 8.8 - 1	Comb. n. 135(19)	0.0	3.5	212.0	0.0	5.9	5.9	OK
	B3	M16 8.8 - 1	Comb. n. 135(19)	0.2	3.1	197.5	0.2	5.2	5.4	OK
	B4	M16 8.8 - 1	Comb. n. 135(19)	0.3	3.4	197.5	0.3	5.7	5.9	OK
	B5	M16 8.8 - 1	Comb. n. 29(6)	0.4	3.5	313.6	0.4	5.7	6.0	OK
	B6	M16 8.8 - 1	Comb. n. 135(19)	0.0	4.2	313.6	0.0	6.9	6.9	OK
	B7	M16 8.8 - 1	Comb. n. 125(2)	0.0	3.7	313.6	0.0	6.2	6.2	OK
	B8	M16 8.8 - 1	Comb. n. 135(19)	5.9	4.3	313.6	6.5	7.2	11.8	OK
	B9	M16 8.8 - 1	Comb. n. 125(2)	1.1	4.3	277.2	1.2	7.2	8.0	OK
	B10	M16 8.8 - 1	Comb. n. 135(19)	6.8	3.9	277.2	7.5	6.5	11.9	OK
	B11	M16 8.8 - 1	Comb. n. 125(2)	3.1	4.4	241.0	3.4	7.3	9.7	OK
	B12	M16 8.8 - 1	Comb. n. 135(19)	2.8	3.8	241.0	3.1	6.2	8.4	OK
	B13	M16 8.8 - 1	Comb. n. 135(19)	7.2	4.1	241.0	7.9	6.8	12.4	OK
	B14	M16 8.8 - 1	Comb. n. 135(19)	1.7	3.8	241.0	1.9	6.3	7.6	OK
	B15	M16 8.8 - 2	Comb. n. 26(7)	1.3	1.9	320.6	1.4	3.2	4.2	OK
	B16	M16 8.8 - 2	Comb. n. 26(7)	0.9	2.0	320.6	1.0	3.3	4.0	OK
	B17	M16 8.8 - 2	Comb. n. 125(2)	1.1	2.0	320.6	1.2	3.3	4.1	OK
	B18	M16 8.8 - 2	Comb. n. 125(2)	1.5	2.0	320.6	1.7	3.3	4.5	OK
	B19	M20 8.8 - 3	Comb. n. 125(2)	49.8	46.4	60.9	35.3	76.1	74.5	OK
	B20	M20 8.8 - 3	Comb. n. 125(2)	4.9	44.4	97.7	3.5	47.2	49.7	OK

Dati Progetto

Classe	$F_{t,Rd}$ [kN]	$B_{p,Rd}$ [kN]	$F_{v,Rd}$ [kN]
M16 8.8 - 1	90.4	375.0	60.3
M16 8.8 - 2	90.4	431.2	60.3
M20 8.8 - 3	141.1	187.8	94.1

Spiegazione dei simboli

- $F_{t,Ed}$ Forza di trazione
- $F_{v,Ed}$ Risultante delle forze di taglio del bullone V_y e V_z nei piani di taglio
- $F_{b,Rd}$ Resistenza di progetto della piastra EN 1993-1-8 – Tab. 3.4
- U_t Utilizzo in trazione
- U_s Utilizzo a taglio
- U_{ts} Interazione di trazione e taglio EN 1993-1-8 – Tab. 3.4
- $F_{t,Rd}$ Resistenza a trazione dei bulloni EN 1993-1-8 – Tab. 3.4
- $B_{p,Rd}$ Resistenza a taglio a punzonamento EN 1993-1-8 – Tab. 3.4
- $F_{v,Rd}$ Resistenza a taglio dei bulloni EN 1993-1-8 – Tab. 3.4

PROGETTO DI RIQUALIFICAZIONE URBANA "OLTRE LA STRADA"

Programma straordinario di intervento per la riqualificazione urbana e la sicurezza delle periferie delle città metropolitane e dei comuni capoluogo di provincia previsto dal DPCM 25/05/16, sottoscritto il 06/03/2017 tra la Presidenza del Consiglio dei Ministri ed il Comune di Brescia, registrato dalla Corte dei Conti in data 04/05/2017 Reg.ne - Prev. n. 974

SC.6 _ PROGETTO DI RIGENERAZIONE EDIFICIO IDEAL CLIMA

PROGETTO DEFINITIVO STRUTTURALE

Saldature

Elemento	Bordo	T _w [mm]	L [mm]	Carichi	σ _{w,Ed} [MPa]	ε _{pl} [%]	σ _⊥ [MPa]	τ _⊥ [MPa]	τ [MPa]	Ut [%]	Ut _c [%]	Stato
PE1	B56-bfl 1	▲ 4.0 ▼	165	Comb. n. 29(6)	97.8	0.0	-56.3	-46.2	0.0	22.4	11.1	OK
		▲ 4.0 ▼	165	Comb. n. 23(8)	57.8	0.0	-30.8	28.2	0.0	13.3	8.7	OK
PE1	B56-tfl 1	▲ 4.0 ▼	165	Comb. n. 31(4)	94.8	0.0	-45.1	-45.8	-14.7	21.8	8.8	OK
		▲ 4.0 ▼	165	Comb. n. 31(4)	71.0	0.0	-34.0	33.3	13.6	16.3	8.5	OK
PE1	B56-w 1	▲ 4.0 ▼	156	Comb. n. 135(19)	61.3	0.0	2.1	0.5	-35.4	14.1	10.9	OK
		▲ 4.0 ▼	157	Comb. n. 31(4)	32.5	0.0	-0.6	5.2	18.0	7.5	5.2	OK
B189-bfl 1	IRR1a	▲ 4.0 ▼	65	Comb. n. 2(18)	5.2	0.0	4.8	0.6	1.0	1.4	0.5	OK
		▲ 4.0 ▼	65	Comb. n. 2(18)	14.6	0.0	-9.6	5.3	-3.5	3.4	2.0	OK
B189-w 1	IRR1a	▲ 4.0 ▼	112	Comb. n. 2(18)	6.4	0.0	3.5	-0.4	-3.0	1.5	0.7	OK
		▲ 4.0 ▼	112	Comb. n. 2(18)	7.0	0.0	-5.9	2.0	0.8	1.7	0.8	OK
B189-tfl 1	IRR1a	▲ 4.0 ▼	65	Comb. n. 2(18)	12.1	0.0	-8.8	-4.7	0.7	2.8	1.3	OK
		▲ 4.0 ▼	65	Comb. n. 2(18)	7.3	0.0	4.6	-0.5	-3.2	1.7	1.0	OK
B189-bfl 1	IRR1b	▲ 4.0 ▼	65	Comb. n. 2(18)	14.6	0.0	-9.6	-5.3	3.5	3.3	2.0	OK
		▲ 4.0 ▼	65	Comb. n. 2(18)	5.2	0.0	4.9	-0.6	-0.8	1.4	0.5	OK
B189-w 1	IRR1b	▲ 4.0 ▼	112	Comb. n. 2(18)	7.0	0.0	-5.9	-2.0	-0.8	1.7	0.8	OK
		▲ 4.0 ▼	112	Comb. n. 2(18)	6.4	0.0	3.5	0.4	3.0	1.5	0.7	OK
B189-tfl 1	IRR1b	▲ 4.0 ▼	65	Comb. n. 2(18)	7.3	0.0	4.6	0.5	3.2	1.7	1.0	OK
		▲ 4.0 ▼	65	Comb. n. 2(18)	12.1	0.0	-8.8	4.7	-0.7	2.8	1.3	OK
B189-bfl 1	IRR2a	▲ 4.0 ▼	65	Comb. n. 29(6)	62.4	0.0	-29.8	-28.9	12.8	14.3	11.4	OK
		▲ 4.0 ▼	65	Comb. n. 29(6)	53.3	0.0	-24.2	25.0	-11.1	12.2	9.1	OK
B189-w 1	IRR2a	▲ 4.0 ▼	112	Comb. n. 29(6)	20.2	0.0	-8.2	-5.4	-9.2	4.6	3.1	OK
		▲ 4.0 ▼	112	Comb. n. 29(6)	21.0	0.0	-0.2	2.9	11.8	4.8	3.9	OK
B189-tfl 1	IRR2a	▲ 4.0 ▼	65	Comb. n. 23(8)	32.8	0.0	-13.2	-15.6	-7.5	7.5	3.9	OK
		▲ 4.0 ▼	65	Comb. n. 23(8)	44.3	0.0	-21.0	18.6	12.7	10.2	7.6	OK
B189-bfl 1	IRR2b	▲ 4.0 ▼	65	Comb. n. 23(8)	42.4	0.0	-20.1	-19.8	8.6	9.7	8.8	OK
		▲ 4.0 ▼	65	Comb. n. 23(8)	45.2	0.0	-21.3	21.6	-7.8	10.4	9.2	OK
B189-w 1	IRR2b	▲ 4.0 ▼	112	Comb. n. 20(11)	11.4	0.0	0.4	-2.8	-6.0	2.6	1.8	OK
		▲ 4.0 ▼	112	Comb. n. 23(8)	15.6	0.0	-9.9	6.1	3.4	3.6	2.4	OK
B189-tfl 1	IRR2b	▲ 4.0 ▼	65	Comb. n. 23(8)	61.6	0.0	-30.1	-26.4	-16.3	14.1	9.8	OK
		▲ 4.0 ▼	65	Comb. n. 23(8)	49.3	0.0	-20.6	24.3	9.0	11.3	6.6	OK
B189-bfl 1	IRR3a	▲ 4.0 ▼	65	Comb. n. 22(9)	31.1	0.0	-14.8	-14.8	5.5	7.1	5.5	OK
		▲ 4.0 ▼	65	Comb. n. 22(9)	31.7	0.0	-15.2	15.2	-5.1	7.3	5.4	OK
B189-w 1	IRR3a	▲ 4.0 ▼	112	Comb. n. 31(4)	18.5	0.0	-4.4	-2.3	10.1	4.2	2.8	OK
		▲ 4.0 ▼	112	Comb. n. 23(8)	15.4	0.0	-6.4	4.2	-6.9	3.5	2.4	OK
B189-tfl 1	IRR3a	▲ 4.0 ▼	65	Comb. n. 20(11)	43.1	0.0	-19.9	-17.8	-13.0	9.9	7.3	OK
		▲ 4.0 ▼	65	Comb. n. 20(11)	32.8	0.0	-13.2	15.3	8.1	7.5	3.7	OK
B189-bfl 1	IRR3b	▲ 4.0 ▼	65	Comb. n. 31(4)	58.6	0.0	-27.8	-27.0	12.6	13.5	7.4	OK
		▲ 4.0 ▼	65	Comb. n. 31(4)	62.3	0.0	-28.3	29.1	-13.4	14.3	8.8	OK
B189-w 1	IRR3b	▲ 4.0 ▼	112	Comb. n. 31(4)	20.2	0.0	-0.6	-2.1	-11.5	4.6	3.4	OK

PROGETTO DI RIQUALIFICAZIONE URBANA "OLTRE LA STRADA"

Programma straordinario di intervento per la riqualificazione urbana e la sicurezza delle periferie delle città metropolitane e dei comuni capoluogo di provincia previsto dal DPCM 25/05/16, sottoscritto il 06/03/2017 tra la Presidenza del Consiglio dei Ministri ed il Comune di Brescia, registrato dalla Corte dei Conti in data 04/05/2017 Reg.ne - Prev. n. 974
 SC.6 _ PROGETTO DI RIGENERAZIONE EDIFICIO IDEAL CLIMA

PROGETTO DEFINITIVO STRUTTURALE

Elemento	Bordo	T _w [mm]	L [mm]	Carichi	σ _{w,Ed} [MPa]	ε _{pl} [%]	σ _⊥ [MPa]	τ _⊥ [MPa]	τ [MPa]	Ut [%]	Ut _c [%]	Stato
		▲ 4.0 ▲	112	Comb. n. 31(4)	19.9	0.0	-3.1	1.6	11.2	4.6	3.5	OK
B189-tfl 1	IRR3b	▲ 4.0 ▲	65	Comb. n. 20(11)	49.6	0.0	-20.5	-24.5	-8.9	11.4	6.6	OK
		▲ 4.0 ▲	65	Comb. n. 20(11)	62.4	0.0	-30.7	26.7	16.6	14.3	9.7	OK
B189-bfl 1	IRR4a	▲ 4.0 ▲	65	Comb. n. 29(6)	13.1	0.0	-6.5	-6.2	2.3	3.0	2.1	OK
		▲ 4.0 ▲	65	Comb. n. 29(6)	9.4	0.0	-4.3	4.7	-1.0	2.2	1.1	OK
B189-w 1	IRR4a	▲ 4.0 ▲	112	Comb. n. 2(18)	5.6	0.0	4.7	1.4	0.9	1.3	0.6	OK
		▲ 4.0 ▲	112	Comb. n. 29(6)	5.8	0.0	2.4	-0.6	3.0	1.3	0.9	OK
B189-tfl 1	IRR4a	▲ 4.0 ▲	65	Comb. n. 29(6)	5.6	0.0	3.0	1.1	2.5	1.3	0.8	OK
		▲ 4.0 ▲	65	Comb. n. 2(18)	9.7	0.0	-7.2	3.7	-0.4	2.2	1.1	OK
B189-bfl 1	IRR4b	▲ 4.0 ▲	65	Comb. n. 135(19)	10.2	0.0	3.8	5.4	-0.8	2.3	1.6	OK
		▲ 4.0 ▲	65	Comb. n. 135(19)	13.4	0.0	4.8	-4.3	5.8	3.1	2.9	OK
B189-w 1	IRR4b	▲ 4.0 ▲	112	Comb. n. 135(19)	6.2	0.0	1.3	0.8	3.4	1.4	1.0	OK
		▲ 4.0 ▲	112	Comb. n. 29(6)	6.7	0.0	-1.5	0.1	-3.8	1.5	1.0	OK
B189-tfl 1	IRR4b	▲ 4.0 ▲	65	Comb. n. 2(18)	9.7	0.0	-7.2	-3.7	0.4	2.2	1.1	OK
		▲ 4.0 ▲	65	Comb. n. 29(6)	6.0	0.0	3.4	-1.8	2.1	1.4	0.8	OK
PE1	WID1	▲ 4.0 ▲	119	Comb. n. 2(18)	36.7	0.0	-15.6	-15.8	10.8	8.4	6.5	OK
		▲ 4.0 ▲	119	Comb. n. 2(18)	36.8	0.0	-15.9	15.7	-11.1	8.5	6.5	OK
B56-bfl 1	WID1	▲ 4.0 ▲	119	Comb. n. 31(4)	71.7	0.0	-19.8	-31.6	-24.2	16.5	3.2	OK
		▲ 4.0 ▲	119	Comb. n. 31(4)	86.6	0.0	-35.9	24.2	38.5	19.9	9.9	OK
PE1	WID2	▲ 4.0 ▲	198	Comb. n. 135(19)	179.4	0.0	105.7	83.0	10.3	41.2	25.4	OK
		▲ 4.0 ▲	198	Comb. n. 29(6)	166.9	0.0	-75.9	80.9	-28.6	38.3	20.2	OK
B56-tfl 1	WID2	▲ 4.0 ▲	198	Comb. n. 135(19)	187.9	0.0	112.5	86.8	1.4	43.1	27.2	OK
		▲ 4.0 ▲	199	Comb. n. 31(4)	244.6	0.0	-122.5	107.8	57.6	56.2	27.4	OK

Dati Progetto

Materiale	β _w [-]	σ _{w,Rd} [MPa]	0.9 σ [MPa]
S 355	0.90	435.6	352.8

Spiegazione dei simboli

T _w	Spessore della gola a
L	Lunghezza
σ _{w,Ed}	Sforzo equivalente
ε _{pl}	Deformazione
σ _⊥	Tensione perpendicolare
τ _⊥	Sforzo di taglio perpendicolare all'asse della saldatura
τ	Sforzo di taglio parallelo all'asse della saldatura
Ut	Utilizzo
Ut _c	Utilizzo della capacità della saldatura
β _w	Fattore di correlazione EN 1993-1-8 – Tab. 4.1
σ _{w,Rd}	Resistenza sforzo equivalente
0.9 σ	Resistenza allo sforzo perpendicolare: 0.9*fu/γM2
▲	Saldatura riempita

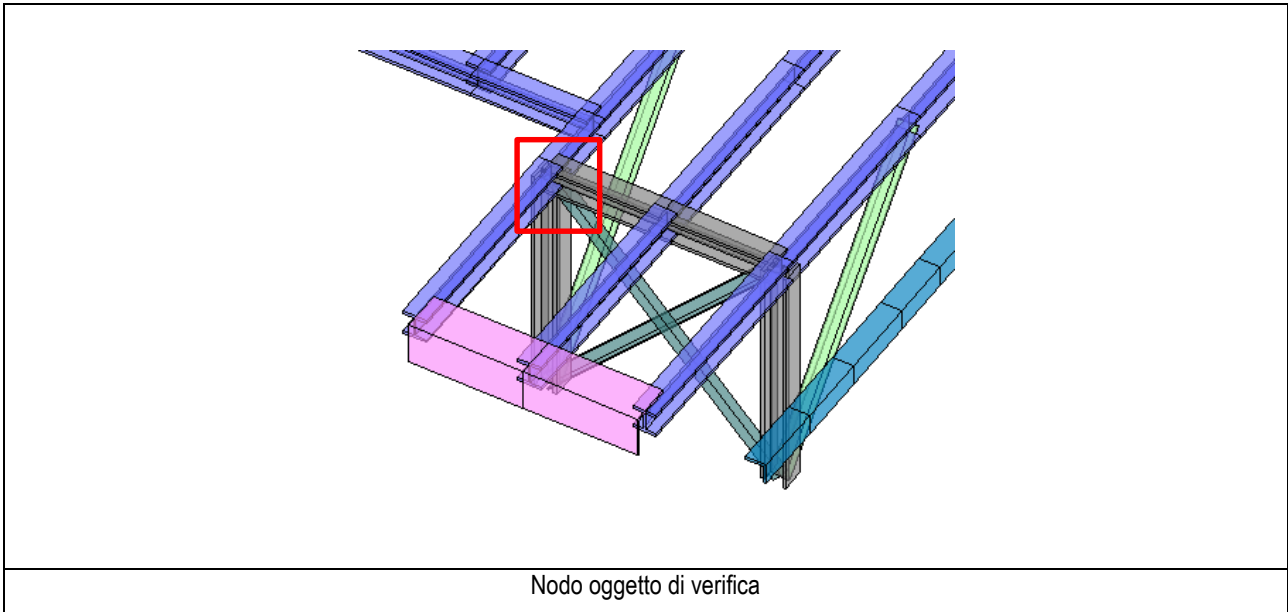
PROGETTO DI RIQUALIFICAZIONE URBANA "OLTRE LA STRADA"

Programma straordinario di intervento per la riqualificazione urbana e la sicurezza delle periferie delle città metropolitane e dei comuni capoluogo di provincia previsto dal DPCM 25/05/16, sottoscritto il 06/03/2017 tra la Presidenza del Consiglio dei Ministri ed il Comune di Brescia, registrato dalla Corte dei Conti in data 04/05/2017 Reg.ne - Prev. n. 974
 SC.6 _ PROGETTO DI RIGENERAZIONE EDIFICIO IDEAL CLIMA

PROGETTO DEFINITIVO STRUTTURALE

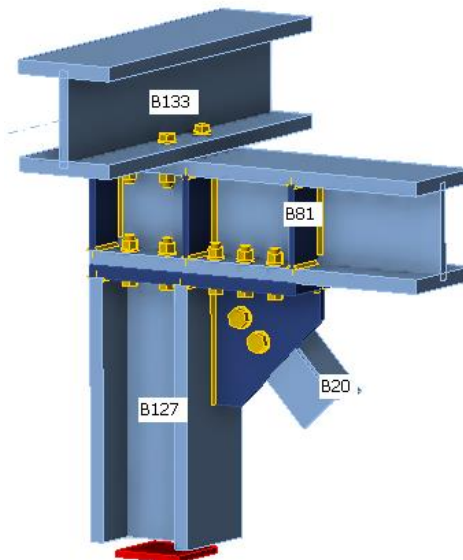
2.9.2.6. Nodo P2' Pilastro HEM 160 – Trave HEM 160 (campata controventate laterale)

Si riporta di seguito l'esito delle verifiche delle connessioni del nodo P3 tra pilastri HEM 160 e travi HEM 160



Geometria

Nome	Sezione	β - Direzione [°]	γ - Pendenza [°]	α - Rotazione [°]	Offset ex [mm]	Offset ey [mm]	Offset ez [mm]
B20	3 - L80X8	90.0	46.8	180.0	-190	26	-10
B81	1 - HEM160	90.0	0.0	0.0	90	0	0
B127	1 - HEM160	0.0	90.0	90.0	0	0	0
B133	5 - HEM160	0.0	0.0	0.0	0	0	180



PROGETTO DI RIQUALIFICAZIONE URBANA "OLTRE LA STRADA"

Programma straordinario di intervento per la riqualificazione urbana e la sicurezza delle periferie delle città metropolitane e dei comuni capoluogo di provincia previsto dal DPCM 25/05/16, sottoscritto il 06/03/2017 tra la Presidenza del Consiglio dei Ministri ed il Comune di Brescia, registrato dalla Corte dei Conti in data 04/05/2017 Reg.ne - Prev. n. 974
SC.6 _ PROGETTO DI RIGENERAZIONE EDIFICIO IDEAL CLIMA

PROGETTO DEFINITIVO STRUTTURALE

Sezioni

Nome	Materiale
3 - L80X8	S 355
1 - HEM160	S 355
5 - HEM160	S 355

Bulloni

Nome	Assieme bullone	Diametro [mm]	f _u [MPa]	Superficie lorda [mm ²]
M16 8.8	M16 8.8	16	800.0	201
M20 8.8	M20 8.8	20	800.0	314

Effetti del carico (forze in equilibrio)

Nome	Elemento	N [kN]	Vy [kN]	Vz [kN]	Mx [kNm]	My [kNm]	Mz [kNm]
Comb. n. 14(16)	B20 / Inizio	-0.1	0.0	0.0	0.0	0.0	0.0
	B81 / Inizio	14.3	0.4	-20.5	0.0	0.0	0.0
	B127 / Inizio	186.2	0.0	0.0	0.0	0.0	0.0
	B133 / Inizio	14.2	-4.2	-63.5	0.0	-98.7	6.7
	B133 / Fine	-15.6	-8.3	-102.5	0.0	98.7	-6.7
Comb. n. 95(17)	B20 / Inizio	-30.7	0.0	0.0	0.0	0.0	0.0
	B81 / Inizio	6.5	0.0	-8.5	0.0	0.0	0.0
	B127 / Inizio	89.9	0.0	0.0	0.0	0.0	0.0
	B133 / Inizio	-14.1	4.2	-29.2	0.0	-43.7	-6.8
	B133 / Fine	15.9	8.4	-29.4	0.0	43.7	6.8
Comb. n. 158(18)	B20 / Inizio	-0.1	0.0	0.0	0.0	0.0	0.0
	B81 / Inizio	47.9	-0.3	-7.8	0.0	0.0	0.0
	B127 / Inizio	57.5	0.0	0.0	0.0	0.0	0.0
	B133 / Inizio	2.5	-14.0	-19.5	0.0	-29.9	22.4
	B133 / Fine	-3.0	-27.4	-32.1	0.0	29.9	-22.4
Comb. n. 167(19)	B20 / Inizio	-103.1	0.0	0.0	0.0	0.0	0.0
	B81 / Inizio	21.8	0.2	-8.4	0.0	0.0	0.0
	B127 / Inizio	119.3	0.0	0.0	0.0	0.0	0.0
	B133 / Inizio	-2.5	14.2	-15.1	0.0	-21.2	-22.7
	B133 / Fine	3.0	28.1	-18.7	0.0	21.2	22.7
Comb. n. 78(20)	B20 / Inizio	-0.1	0.0	0.0	0.0	0.0	0.0
	B81 / Inizio	13.5	0.4	-19.8	0.0	0.0	0.0
	B127 / Inizio	185.5	0.0	0.0	0.0	0.0	0.0
	B133 / Inizio	14.2	-3.9	-63.0	0.0	-99.4	6.3
	B133 / Fine	-15.6	-7.7	-103.0	0.0	99.4	-6.3
Comb. n. 8(21)	B20 / Inizio	-0.1	0.0	0.0	0.0	0.0	0.0
	B81 / Inizio	0.0	0.0	-9.3	0.0	0.0	0.0
	B127 / Inizio	35.0	0.0	0.0	0.0	0.0	0.0
	B133 / Inizio	0.0	0.0	-10.9	0.0	-12.3	0.0
	B133 / Fine	0.0	0.0	-14.7	0.0	12.3	0.0
Comb. n. 145(22)	B20 / Inizio	-102.8	0.0	0.0	0.0	0.0	0.0
	B81 / Inizio	21.6	0.6	-7.6	0.0	0.0	0.0
	B127 / Inizio	135.4	0.0	0.0	0.0	0.0	0.0
	B133 / Inizio	4.1	14.1	-19.3	0.0	-29.6	-22.6
	B133 / Fine	-4.2	27.9	-31.6	0.0	29.6	22.6
Comb. n. 2(23)	B20 / Inizio	-0.3	0.0	0.0	0.0	0.0	0.0
	B81 / Inizio	0.0	-0.2	-42.7	0.0	0.0	0.0
	B127 / Inizio	186.1	0.0	0.0	0.0	0.0	0.0
	B133 / Inizio	0.0	0.0	-54.1	0.0	-81.0	0.0
	B133 / Fine	-0.2	0.1	-89.0	0.0	81.0	0.0
Comb. n. 10(24)	B20 / Inizio	-0.1	0.0	0.0	0.0	0.0	0.0

PROGETTO DI RIQUALIFICAZIONE URBANA "OLTRE LA STRADA"

Programma straordinario di intervento per la riqualificazione urbana e la sicurezza delle periferie delle città metropolitane e dei comuni capoluogo di provincia previsto dal DPCM 25/05/16, sottoscritto il 06/03/2017 tra la Presidenza del Consiglio dei Ministri ed il Comune di Brescia, registrato dalla Corte dei Conti in data 04/05/2017 Reg.ne - Prev. n. 974
SC.6 _ PROGETTO DI RIGENERAZIONE EDIFICIO IDEAL CLIMA

PROGETTO DEFINITIVO STRUTTURALE

Nome	Elemento	N [kN]	Vy [kN]	Vz [kN]	Mx [kNm]	My [kNm]	Mz [kNm]
	B81 / Inizio	13.5	0.4	-20.5	0.0	0.0	0.0
	B127 / Inizio	186.3	0.0	0.0	0.0	0.0	0.0
	B133 / Inizio	14.2	-3.9	-63.6	0.0	-98.8	6.3
	B133 / Fine	-15.6	-7.7	-102.5	0.0	98.8	-6.3
Comb. n. 3(25)	B20 / Inizio	-0.1	0.0	0.0	0.0	0.0	0.0
	B81 / Inizio	0.0	0.0	-7.6	0.0	0.0	0.0
	B127 / Inizio	33.3	0.0	0.0	0.0	0.0	0.0
	B133 / Inizio	0.0	0.0	-9.6	0.0	-14.0	0.0
	B133 / Fine	0.0	0.0	-16.0	0.0	14.0	0.0
Comb. n. 13(12)	B20 / Inizio	-29.9	0.0	0.0	0.0	0.0	0.0
	B81 / Inizio	6.2	0.7	-20.5	0.0	0.0	0.0
	B127 / Inizio	206.8	0.0	0.0	0.0	0.0	0.0
	B133 / Inizio	14.1	4.1	-62.6	0.0	-97.3	-6.5
	B133 / Fine	-15.3	8.0	-101.1	0.0	97.3	6.5
Comb. n. 38(14)	B20 / Inizio	-0.1	0.0	0.0	0.0	0.0	0.0
	B81 / Inizio	48.0	-0.2	-20.7	0.0	0.0	0.0
	B127 / Inizio	112.8	0.0	0.0	0.0	0.0	0.0
	B133 / Inizio	2.5	-14.0	-35.6	0.0	-54.0	22.4
	B133 / Fine	-2.9	-27.4	-58.4	0.0	54.0	-22.4
Comb. n. 37(15)	B20 / Inizio	-102.8	0.0	0.0	0.0	0.0	0.0
	B81 / Inizio	21.5	0.7	-20.6	0.0	0.0	0.0
	B127 / Inizio	183.9	0.0	0.0	0.0	0.0	0.0
	B133 / Inizio	2.2	14.1	-32.6	0.0	-49.3	-22.6
	B133 / Fine	-2.0	27.9	-53.8	0.0	49.3	22.6
Comb. n. 116(5)	B20 / Inizio	-0.1	0.0	0.0	0.0	0.0	0.0
	B81 / Inizio	14.7	-0.7	-20.1	0.0	0.0	0.0
	B127 / Inizio	109.2	0.0	0.0	0.0	0.0	0.0
	B133 / Inizio	-7.7	-4.2	-38.3	0.0	-59.9	6.7
	B133 / Fine	8.3	-8.1	-51.4	0.0	59.9	-6.7
Comb. n. 137(6)	B20 / Inizio	-95.9	0.0	0.0	0.0	0.0	0.0
	B81 / Inizio	19.6	0.7	-19.9	0.0	0.0	0.0
	B127 / Inizio	177.8	0.0	0.0	0.0	0.0	0.0
	B133 / Inizio	2.2	13.3	-31.9	0.0	-49.7	-21.3
	B133 / Fine	-2.0	25.7	-54.1	0.0	49.7	21.3
Comb. n. 85(8)	B20 / Inizio	-30.0	0.0	0.0	0.0	0.0	0.0
	B81 / Inizio	6.2	0.6	-7.5	0.0	0.0	0.0
	B127 / Inizio	151.5	0.0	0.0	0.0	0.0	0.0
	B133 / Inizio	14.1	4.1	-46.5	0.0	-73.1	-6.6
	B133 / Fine	-15.4	8.0	-74.7	0.0	73.1	6.6
Comb. n. 136(1)	B20 / Inizio	-0.1	0.0	0.0	0.0	0.0	0.0
	B81 / Inizio	45.2	-0.6	-7.8	0.0	0.0	0.0
	B127 / Inizio	36.6	0.0	0.0	0.0	0.0	0.0
	B133 / Inizio	-2.2	-13.1	-12.7	0.0	-19.0	21.0
	B133 / Fine	2.1	-25.0	-18.1	0.0	19.0	-21.0

PROGETTO DI RIQUALIFICAZIONE URBANA "OLTRE LA STRADA"

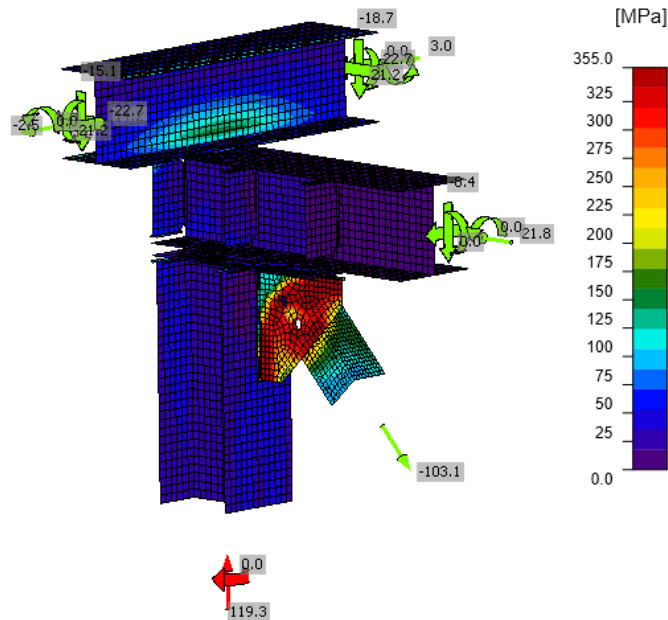
Programma straordinario di intervento per la riqualificazione urbana e la sicurezza delle periferie delle città metropolitane e dei comuni capoluogo di provincia previsto dal DPCM 25/05/16, sottoscritto il 06/03/2017 tra la Presidenza del Consiglio dei Ministri ed il Comune di Brescia, registrato dalla Corte dei Conti in data 04/05/2017 Reg.ne - Prev. n. 974
SC.6 _ PROGETTO DI RIGENERAZIONE EDIFICIO IDEAL CLIMA

PROGETTO DEFINITIVO STRUTTURALE

Verifica

Riassunto

Nome	Valore	Verifica Stato
Analisi	100.0%	OK
Piastre	0.6 < 5.0%	OK
Bulloni	97.2 < 100%	OK
Saldature	65.0 < 100%	OK



Piastre

Nome	t _p [mm]	Carichi	σ _{Ed} [MPa]	ε _{pl} [%]	σ _{c,Ed} [MPa]	Stato
B20-bfl 1	8.0	Comb. n. 167(19)	355.1	0.1	0.0	OK
B20-w 1	8.0	Comb. n. 167(19)	356.3	0.6	130.8	OK
B81-bfl 1	23.0	Comb. n. 37(15)	67.6	0.0	50.2	OK
B81-tfl 1	23.0	Comb. n. 14(16)	96.3	0.0	42.5	OK
B81-w 1	14.0	Comb. n. 13(12)	85.6	0.0	0.0	OK
B127-bfl 1	23.0	Comb. n. 37(15)	58.4	0.0	0.0	OK
B127-tfl 1	23.0	Comb. n. 37(15)	51.1	0.0	0.0	OK
B127-w 1	14.0	Comb. n. 37(15)	48.4	0.0	0.0	OK
B133-bfl 1	23.0	Comb. n. 38(14)	245.1	0.0	30.4	OK
B133-tfl 1	23.0	Comb. n. 14(16)	195.4	0.0	0.0	OK
B133-w 1	14.0	Comb. n. 38(14)	190.0	0.0	0.0	OK
PE1	20.0	Comb. n. 167(19)	83.6	0.0	26.8	OK
WID1	10.0	Comb. n. 167(19)	355.6	0.3	102.5	OK
IRR1a	10.0	Comb. n. 13(12)	124.1	0.0	0.0	OK
IRR1b	10.0	Comb. n. 13(12)	115.1	0.0	0.0	OK
IRR2a	10.0	Comb. n. 14(16)	91.4	0.0	0.0	OK
IRR2b	10.0	Comb. n. 14(16)	86.0	0.0	0.0	OK
IRR3a	10.0	Comb. n. 2(23)	20.3	0.0	0.0	OK
IRR3b	10.0	Comb. n. 167(19)	23.5	0.0	0.0	OK

PROGETTO DI RIQUALIFICAZIONE URBANA "OLTRE LA STRADA"

Programma straordinario di intervento per la riqualificazione urbana e la sicurezza delle periferie delle città metropolitane e dei comuni capoluogo di provincia previsto dal DPCM 25/05/16, sottoscritto il 06/03/2017 tra la Presidenza del Consiglio dei Ministri ed il Comune di Brescia, registrato dalla Corte dei Conti in data 04/05/2017 Reg.ne - Prev. n. 974
SC.6 _ PROGETTO DI RIGENERAZIONE EDIFICIO IDEAL CLIMA

PROGETTO DEFINITIVO STRUTTURALE

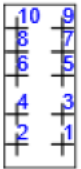


Dati Progetto

Materiale	f_y [MPa]	ϵ_{lim} [%]
S 355	355.0	5.0

Spiegazione dei simboli

t_p	Spessore piastra
σ_{Ed}	Sforzo equivalente
ϵ_{pl}	Deformazione Plastica
$\sigma_{c,Ed}$	Tensione di contatto
f_y	Tensione di snervamento
ϵ_{lim}	Limite di deformazione plastica

Bulloni

Forma	Elemento	Classe	Carichi	$F_{t,Ed}$ [kN]	$F_{v,Ed}$ [kN]	$F_{b,Rd}$ [kN]	U_t [%]	U_s [%]	U_{ts} [%]	Stato
	B1	M16 8.8 - 1	Comb. n. 37(15)	1.1	6.4	313.6	1.2	10.6	11.5	OK
	B2	M16 8.8 - 1	Comb. n. 37(15)	0.2	7.3	313.6	0.2	12.1	12.3	OK
	B3	M16 8.8 - 1	Comb. n. 167(19)	0.5	6.2	313.6	0.5	10.3	10.6	OK
	B4	M16 8.8 - 1	Comb. n. 167(19)	9.4	7.2	313.6	10.4	11.9	19.4	OK
	B5	M16 8.8 - 1	Comb. n. 167(19)	3.7	6.7	277.2	4.1	11.1	14.0	OK
	B6	M16 8.8 - 1	Comb. n. 167(19)	13.1	6.3	277.2	14.5	10.5	20.8	OK
	B7	M16 8.8 - 1	Comb. n. 167(19)	7.5	6.6	241.0	8.3	10.9	16.9	OK
	B8	M16 8.8 - 1	Comb. n. 167(19)	6.9	5.8	241.0	7.7	9.7	15.2	OK
	B9	M16 8.8 - 1	Comb. n. 167(19)	16.2	6.2	241.0	17.9	10.4	23.2	OK
	B10	M16 8.8 - 1	Comb. n. 167(19)	7.1	5.6	241.0	7.9	9.3	15.0	OK
	B11	M16 8.8 - 2	Comb. n. 136(1)	10.1	9.0	320.6	11.2	14.9	22.9	OK
	B12	M16 8.8 - 2	Comb. n. 136(1)	10.0	8.9	320.6	11.1	14.8	22.7	OK
	B13	M16 8.8 - 2	Comb. n. 167(19)	10.4	10.0	320.6	11.5	16.6	24.8	OK
	B14	M16 8.8 - 2	Comb. n. 167(19)	12.0	10.1	320.6	13.2	16.7	26.2	OK
	B15	M20 8.8 - 3	Comb. n. 167(19)	58.8	59.8	61.5	41.7	97.2	93.4	OK
	B16	M20 8.8 - 3	Comb. n. 167(19)	9.5	70.0	99.2	6.7	74.4	79.2	OK

PROGETTO DI RIQUALIFICAZIONE URBANA "OLTRE LA STRADA"

Programma straordinario di intervento per la riqualificazione urbana e la sicurezza delle periferie delle città metropolitane e dei comuni capoluogo di provincia previsto dal DPCM 25/05/16, sottoscritto il 06/03/2017 tra la Presidenza del Consiglio dei Ministri ed il Comune di Brescia, registrato dalla Corte dei Conti in data 04/05/2017 Reg.ne - Prev. n. 974
SC.6 _ PROGETTO DI RIGENERAZIONE EDIFICIO IDEAL CLIMA

PROGETTO DEFINITIVO STRUTTURALE

Dati Progetto

Classe	$F_{t,Rd}$ [kN]	$B_{p,Rd}$ [kN]	$F_{v,Rd}$ [kN]
M16 8.8 - 1	90.4	375.0	60.3
M16 8.8 - 2	90.4	431.2	60.3
M20 8.8 - 3	141.1	187.8	94.1

Spiegazione dei simboli

$F_{t,Ed}$	Forza di trazione
$F_{v,Ed}$	Risultante delle forze di taglio del bullone V_y e V_z nei piani di taglio
$F_{b,Rd}$	Resistenza di progetto della piastra EN 1993-1-8 – Tab. 3.4
U_t	Utilizzo in trazione
U_s	Utilizzo a taglio
U_{ts}	Interazione di trazione e taglio EN 1993-1-8 – Tab. 3.4
$F_{t,Rd}$	Resistenza a trazione dei bulloni EN 1993-1-8 – Tab. 3.4
$B_{p,Rd}$	Resistenza a taglio a punzonamento EN 1993-1-8 – Tab. 3.4
$F_{v,Rd}$	Resistenza a taglio dei bulloni EN 1993-1-8 – Tab. 3.4

PROGETTO DI RIQUALIFICAZIONE URBANA "OLTRE LA STRADA"

Programma straordinario di intervento per la riqualificazione urbana e la sicurezza delle periferie delle città metropolitane e dei comuni capoluogo di provincia previsto dal DPCM 25/05/16, sottoscritto il 06/03/2017 tra la Presidenza del Consiglio dei Ministri ed il Comune di Brescia, registrato dalla Corte dei Conti in data 04/05/2017 Reg.ne - Prev. n. 974

SC.6 _ PROGETTO DI RIGENERAZIONE EDIFICIO IDEAL CLIMA

PROGETTO DEFINITIVO STRUTTURALE

Saldature

Elemento	Bordo	T _w [mm]	L [mm]	Carichi	σ _{w,Ed} [MPa]	ε _{PI} [%]	σ _⊥ [MPa]	T _⊥ [MPa]	T [MPa]	Ut [%]	Ut _c [%]	Stato
PE1	B127-bfl 1	▲ 4.0 ▲	165	Comb. n. 37(15)	178.5	0.0	-98.1	-86.0	-5.6	41.0	25.9	OK
		▲ 4.0 ▲	165	Comb. n. 37(15)	128.8	0.0	-54.8	66.8	-8.3	29.6	25.6	OK
PE1	B127-tfl 1	▲ 4.0 ▲	165	Comb. n. 37(15)	99.0	0.0	-48.0	-48.2	-13.3	22.7	10.6	OK
		▲ 4.0 ▲	165	Comb. n. 37(15)	80.9	0.0	-38.6	38.4	14.5	18.6	9.9	OK
PE1	B127-w 1	▲ 4.0 ▲	157	Comb. n. 37(15)	82.2	0.0	-35.3	-35.6	-23.9	18.9	14.8	OK
		▲ 4.0 ▲	156	Comb. n. 13(12)	79.8	0.0	-40.3	39.7	2.4	18.3	14.6	OK
PE1	WID1	▲ 4.0 ▲	198	Comb. n. 167(19)	283.1	0.0	164.3	131.8	18.7	65.0	39.7	OK
		▲ 4.0 ▲	199	Comb. n. 167(19)	242.0	0.0	-112.9	116.9	-40.0	55.6	27.8	OK
B127-tfl 1	WID1	▲ 4.0 ▲	198	Comb. n. 167(19)	236.5	0.0	139.2	109.9	10.6	54.3	36.2	OK
		▲ 4.0 ▲	198	Comb. n. 37(15)	252.5	0.0	-125.2	110.0	62.6	58.0	32.4	OK
B81-bfl 1	IRR1a	▲ 4.0 ▲	63	Comb. n. 37(15)	146.7	0.0	-79.6	-68.9	17.7	33.7	27.9	OK
		▲ 4.0 ▲	63	Comb. n. 37(15)	126.0	0.0	-52.3	62.9	-20.6	28.9	23.9	OK
B81-w 1	IRR1a	▲ 4.0 ▲	108	Comb. n. 37(15)	56.4	0.0	-32.9	-17.6	-19.7	12.9	8.7	OK
		▲ 4.0 ▲	108	Comb. n. 37(15)	49.0	0.0	11.2	4.1	27.3	11.3	9.3	OK
B81-tfl 1	IRR1a	▲ 4.0 ▲	63	Comb. n. 37(15)	119.4	0.0	-44.9	-61.7	-16.7	27.4	16.5	OK
		▲ 4.0 ▲	63	Comb. n. 13(12)	178.2	0.0	-91.1	70.3	53.6	40.9	24.7	OK
B81-bfl 1	IRR1b	▲ 4.0 ▲	63	Comb. n. 37(15)	106.4	0.0	-43.5	-54.7	12.2	24.4	16.7	OK
		▲ 4.0 ▲	63	Comb. n. 37(15)	119.9	0.0	-67.8	56.5	-8.1	27.5	19.0	OK
B81-w 1	IRR1b	▲ 4.0 ▲	108	Comb. n. 2(23)	36.0	0.0	12.4	-4.8	-18.9	8.3	7.0	OK
		▲ 4.0 ▲	108	Comb. n. 37(15)	53.0	0.0	-37.3	19.8	8.8	12.2	7.5	OK
B81-tfl 1	IRR1b	▲ 4.0 ▲	63	Comb. n. 13(12)	165.8	0.0	-83.9	-64.9	-51.1	38.1	23.5	OK
		▲ 4.0 ▲	63	Comb. n. 37(15)	113.7	0.0	-43.7	58.1	17.4	26.1	12.9	OK
B81-bfl 1	IRR2a	▲ 4.0 ▲	63	Comb. n. 14(16)	76.5	0.0	-37.9	-37.2	9.2	17.6	15.5	OK
		▲ 4.0 ▲	63	Comb. n. 14(16)	68.1	0.0	-32.9	34.4	-0.4	15.6	14.3	OK
B81-w 1	IRR2a	▲ 4.0 ▲	108	Comb. n. 38(14)	28.9	0.0	-8.5	-10.4	12.1	6.6	3.6	OK
		▲ 4.0 ▲	108	Comb. n. 14(16)	33.8	0.0	-16.4	13.8	-10.0	7.8	5.5	OK
B81-tfl 1	IRR2a	▲ 4.0 ▲	63	Comb. n. 14(16)	144.5	0.0	-73.3	-60.0	-39.6	33.2	22.7	OK
		▲ 4.0 ▲	63	Comb. n. 38(14)	118.9	0.0	-49.0	59.1	20.4	27.3	12.8	OK
B81-bfl 1	IRR2b	▲ 4.0 ▲	63	Comb. n. 37(15)	56.1	0.0	-24.5	-25.7	13.7	12.9	5.7	OK
		▲ 4.0 ▲	63	Comb. n. 37(15)	75.6	0.0	-34.3	33.1	-20.6	17.4	11.5	OK
B81-w 1	IRR2b	▲ 4.0 ▲	108	Comb. n. 14(16)	34.8	0.0	-15.6	-13.4	11.9	8.0	5.5	OK
		▲ 4.0 ▲	108	Comb. n. 14(16)	29.9	0.0	-8.8	11.1	-12.2	6.9	3.4	OK
B81-tfl 1	IRR2b	▲ 4.0 ▲	63	Comb. n. 38(14)	116.6	0.0	-48.0	-57.9	-20.1	26.8	12.5	OK
		▲ 4.0 ▲	63	Comb. n. 38(14)	137.9	0.0	-68.2	58.4	37.1	31.7	20.7	OK
B81-bfl 1	IRR3a	▲ 4.0 ▲	63	Comb. n. 2(23)	19.8	0.0	-15.1	-7.1	-2.1	4.6	1.8	OK
		▲ 4.0 ▲	63	Comb. n. 2(23)	12.2	0.0	9.6	-1.6	4.0	2.8	2.4	OK
B81-w 1	IRR3a	▲ 4.0 ▲	108	Comb. n. 2(23)	7.9	0.0	-5.5	2.0	2.6	1.8	0.9	OK
		▲ 4.0 ▲	108	Comb. n. 2(23)	17.4	0.0	13.6	-6.1	1.1	4.0	1.7	OK
B81-tfl 1	IRR3a	▲ 4.0 ▲	63	Comb. n. 2(23)	25.2	0.0	17.7	10.3	-0.6	5.8	3.3	OK

PROGETTO DI RIQUALIFICAZIONE URBANA "OLTRE LA STRADA"

Programma straordinario di intervento per la riqualificazione urbana e la sicurezza delle periferie delle città metropolitane e dei comuni capoluogo di provincia previsto dal DPCM 25/05/16, sottoscritto il 06/03/2017 tra la Presidenza del Consiglio dei Ministri ed il Comune di Brescia, registrato dalla Corte dei Conti in data 04/05/2017 Reg.ne - Prev. n. 974
SC.6 _ PROGETTO DI RIGENERAZIONE EDIFICIO IDEAL CLIMA

PROGETTO DEFINITIVO STRUTTURALE

Elemento	Bordo	T _w [mm]	L [mm]	Carichi	σ _{w,Ed} [MPa]	ε _{PI} [%]	σ _⊥ [MPa]	T _⊥ [MPa]	T [MPa]	Ut [%]	Ut _c [%]	Stato
		▲4.0▲	63	Comb. n. 2(23)	13.3	0.0	-9.1	1.7	5.3	3.0	1.7	OK
B81-bfl 1	IRR3b	▲4.0▲	63	Comb. n. 37(15)	26.9	0.0	9.3	14.1	3.7	6.2	4.3	OK
		▲4.0▲	63	Comb. n. 167(19)	31.5	0.0	17.3	-12.3	8.8	7.2	6.8	OK
B81-w 1	IRR3b	▲4.0▲	108	Comb. n. 2(23)	17.2	0.0	13.5	6.1	-0.9	3.9	1.7	OK
		▲4.0▲	108	Comb. n. 37(15)	15.1	0.0	-1.7	-2.0	-8.5	3.5	2.2	OK
B81-tfl 1	IRR3b	▲4.0▲	63	Comb. n. 37(15)	16.1	0.0	-2.2	1.8	-9.0	3.7	1.5	OK
		▲4.0▲	63	Comb. n. 2(23)	25.0	0.0	17.7	-10.2	0.7	5.7	3.2	OK

Dati Progetto

Materiale	β _w [-]	σ _{w,Rd} [MPa]	0.9 σ [MPa]
S 355	0.90	435.6	352.8

Spiegazione dei simboli

T _w	Spessore della gola a
L	Lunghezza
σ _{w,Ed}	Sforzo equivalente
ε _{PI}	Deformazione
σ _⊥	Tensione perpendicolare
T _⊥	Sforzo di taglio perpendicolare all'asse della saldatura
T	Sforzo di taglio parallelo all'asse della saldatura
Ut	Utilizzo
Ut _c	Utilizzo della capacità della saldatura
β _w	Fattore di correlazione EN 1993-1-8 – Tab. 4.1
σ _{w,Rd}	Resistenza sforzo equivalente
0.9 σ	Resistenza allo sforzo perpendicolare: 0.9*fu/γM2
▲	Saldatura riempita

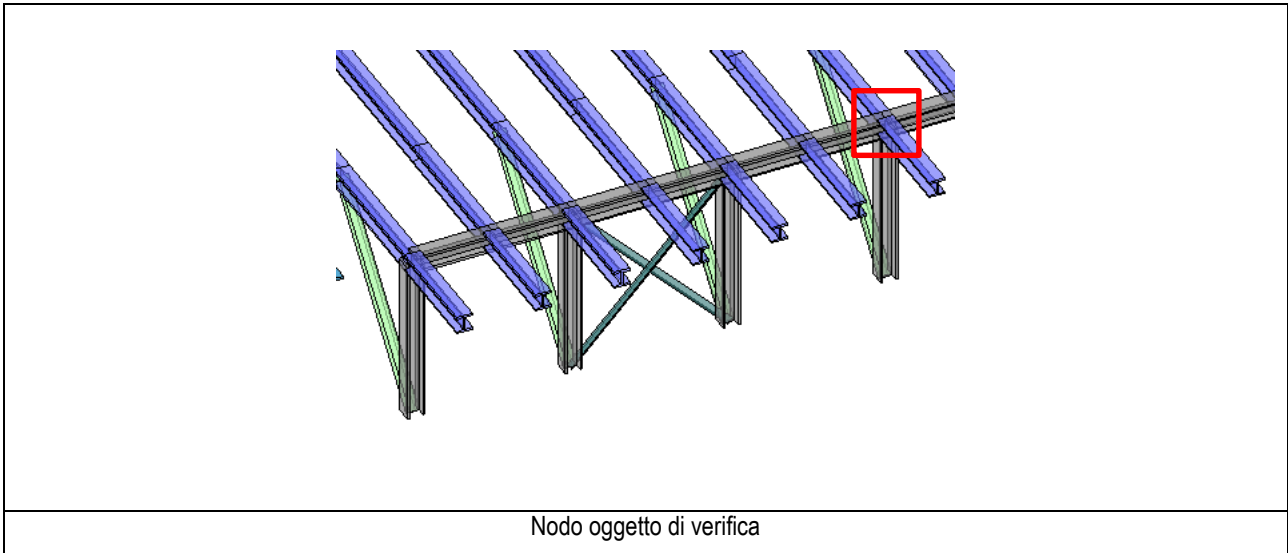
PROGETTO DI RIQUALIFICAZIONE URBANA "OLTRE LA STRADA"

Programma straordinario di intervento per la riqualificazione urbana e la sicurezza delle periferie delle città metropolitane e dei comuni capoluogo di provincia previsto dal DPCM 25/05/16, sottoscritto il 06/03/2017 tra la Presidenza del Consiglio dei Ministri ed il Comune di Brescia, registrato dalla Corte dei Conti in data 04/05/2017 Reg.ne - Prev. n. 974
 SC.6 _ PROGETTO DI RIGENERAZIONE EDIFICIO IDEAL CLIMA

PROGETTO DEFINITIVO STRUTTURALE

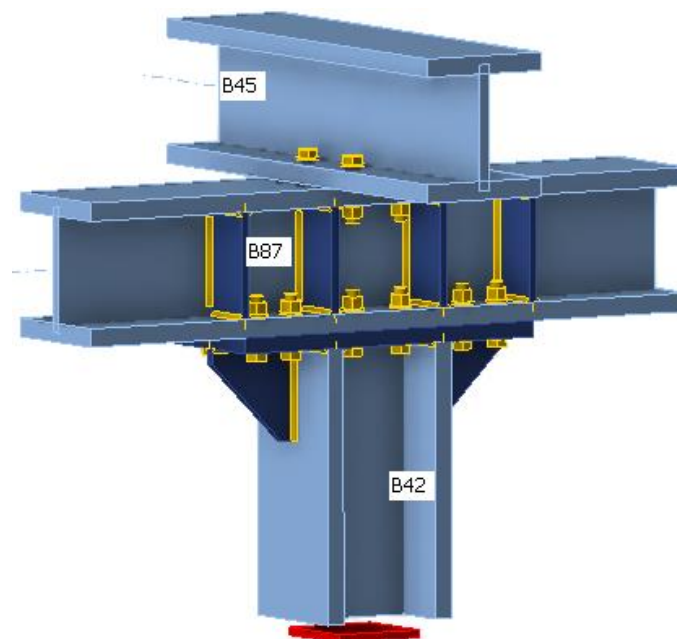
2.9.2.7. Nodo P3 Pilastro HEM 160 – Trave HEM 160 (campata senza controventi interna)

Si riporta di seguito l'esito delle verifiche delle connessioni del nodo P3 tra pilastri HEM 160 e travi HEM 160



Geometria

Nome	Sezione	β - Direzione [°]	γ - Pendenza [°]	α - Rotazione [°]	Offset ex [mm]	Offset ey [mm]	Offset ez [mm]
B42	1 - HEM160	0.0	90.0	90.0	0	0	0
B45	5 - HEM160	0.0	0.0	0.0	0	0	180
B87	1 - HEM160	90.0	0.0	0.0	0	0	0



PROGETTO DI RIQUALIFICAZIONE URBANA "OLTRE LA STRADA"

Programma straordinario di intervento per la riqualificazione urbana e la sicurezza delle periferie delle città metropolitane e dei comuni capoluogo di provincia previsto dal DPCM 25/05/16, sottoscritto il 06/03/2017 tra la Presidenza del Consiglio dei Ministri ed il Comune di Brescia, registrato dalla Corte dei Conti in data 04/05/2017 Reg.ne - Prev. n. 974
SC.6 _ PROGETTO DI RIGENERAZIONE EDIFICIO IDEAL CLIMA

PROGETTO DEFINITIVO STRUTTURALE

Sezioni

Nome	Materiale
1 - HEM160	S 355
5 - HEM160	S 355

Bulloni

Nome	Assieme bullone	Diametro [mm]	f _u [MPa]	Superficie lorda [mm ²]
M16 8.8	M16 8.8	16	800.0	201

Effetti del carico (forze in equilibrio)

Nome	Elemento	N [kN]	Vy [kN]	Vz [kN]	Mx [kNm]	My [kNm]	Mz [kNm]
Comb. n. 2(1)	B42 / Inizio	189.2	0.0	0.0	0.0	0.0	0.0
	B45 / Inizio	-0.4	0.0	-44.6	0.0	-61.3	0.0
	B45 / Fine	0.4	0.0	-40.9	0.0	61.3	0.0
	B87 / Inizio	0.3	0.0	-56.5	0.0	-22.0	0.0
	B87 / Fine	-0.3	0.0	-47.2	0.0	22.0	0.0
Comb. n. 3(2)	B42 / Inizio	32.8	0.0	0.0	0.0	0.0	0.0
	B45 / Inizio	-0.1	0.0	-7.5	0.0	-10.3	0.0
	B45 / Fine	0.1	0.0	-6.9	0.0	10.3	0.0
	B87 / Inizio	0.0	0.0	-10.0	0.0	-3.8	0.0
	B87 / Fine	0.0	0.0	-8.4	0.0	3.8	0.0
Comb. n. 34(3)	B42 / Inizio	119.4	0.0	0.0	0.0	0.0	0.0
	B45 / Inizio	7.7	-9.5	-31.0	0.0	-44.7	15.3
	B45 / Fine	-8.8	-9.3	-35.7	0.0	44.7	-15.3
	B87 / Inizio	-19.9	-0.6	-27.9	0.0	-11.6	0.0
	B87 / Fine	37.4	0.6	-24.5	0.0	11.6	0.0
Comb. n. 37(4)	B42 / Inizio	115.9	0.0	0.0	0.0	0.0	0.0
	B45 / Inizio	8.7	9.5	-31.5	0.0	-45.6	-15.2
	B45 / Fine	-9.6	9.3	-35.3	0.0	45.6	15.2
	B87 / Inizio	19.1	0.6	-27.1	0.0	-10.3	0.0
	B87 / Fine	-36.5	-0.6	-22.0	0.0	10.3	0.0
Comb. n. 17(5)	B42 / Inizio	175.2	0.0	0.0	0.0	0.0	0.0
	B45 / Inizio	28.9	2.7	-53.9	0.0	-81.4	-4.3
	B45 / Fine	-31.5	2.5	-71.8	0.0	81.4	4.3
	B87 / Inizio	5.5	0.4	-27.0	0.0	-10.4	0.0
	B87 / Fine	-10.3	-0.4	-22.3	0.0	10.4	0.0
Comb. n. 104(6)	B42 / Inizio	117.9	0.0	0.0	0.0	0.0	0.0
	B45 / Inizio	-24.8	-2.7	-38.1	0.0	-59.2	4.3
	B45 / Fine	27.3	-2.5	-30.1	0.0	59.2	-4.3
	B87 / Inizio	-5.7	-0.7	-26.9	0.0	-10.7	0.0
	B87 / Fine	10.5	0.7	-23.0	0.0	10.7	0.0
Comb. n. 148(7)	B42 / Inizio	44.3	0.0	0.0	0.0	0.0	0.0
	B45 / Inizio	-6.6	-9.6	-12.9	0.0	-18.9	15.3
	B45 / Fine	7.6	-9.4	-10.0	0.0	18.9	-15.3
	B87 / Inizio	-20.3	-0.5	-10.9	0.0	-5.0	0.0
	B87 / Fine	37.8	0.5	-10.4	0.0	5.0	0.0
Comb. n. 159(8)	B42 / Inizio	41.0	0.0	0.0	0.0	0.0	0.0
	B45 / Inizio	-7.0	9.6	-13.3	0.0	-19.6	-15.3
	B45 / Fine	7.9	9.3	-10.0	0.0	19.6	15.3
	B87 / Inizio	19.0	0.3	-10.1	0.0	-3.7	0.0
	B87 / Fine	-36.4	-0.4	-7.8	0.0	3.7	0.0
Comb. n. 89(9)	B42 / Inizio	174.6	0.0	0.0	0.0	0.0	0.0

PROGETTO DI RIQUALIFICAZIONE URBANA "OLTRE LA STRADA"

Programma straordinario di intervento per la riqualificazione urbana e la sicurezza delle periferie delle città metropolitane e dei comuni capoluogo di provincia previsto dal DPCM 25/05/16, sottoscritto il 06/03/2017 tra la Presidenza del Consiglio dei Ministri ed il Comune di Brescia, registrato dalla Corte dei Conti in data 04/05/2017 Reg.ne - Prev. n. 974
SC.6 _ PROGETTO DI RIGENERAZIONE EDIFICIO IDEAL CLIMA

PROGETTO DEFINITIVO STRUTTURALE

Nome	Elemento	N [kN]	Vy [kN]	Vz [kN]	Mx [kNm]	My [kNm]	Mz [kNm]
	B45 / Inizio	26.0	2.8	-53.2	0.0	-83.3	-4.5
	B45 / Fine	-29.5	2.8	-73.5	0.0	83.3	4.5
	B87 / Inizio	6.4	-0.1	-26.1	0.0	-10.0	0.0
	B87 / Fine	-11.6	0.0	-21.6	0.0	10.0	0.0
Comb. n. 8(10)	B42 / Inizio	40.4	0.0	0.0	0.0	0.0	0.0
	B45 / Inizio	0.0	0.0	-11.6	0.0	-9.1	0.0
	B45 / Fine	0.0	0.0	-6.3	0.0	9.1	0.0
	B87 / Inizio	0.0	0.0	-12.3	0.0	-4.7	0.0
	B87 / Fine	0.0	0.0	-10.2	0.0	4.7	0.0
Comb. n. 158(12)	B42 / Inizio	61.1	0.0	0.0	0.0	0.0	0.0
	B45 / Inizio	8.7	-9.6	-17.2	0.0	-25.7	15.3
	B45 / Fine	-9.6	-9.3	-22.8	0.0	25.7	-15.3
	B87 / Inizio	-19.8	-0.4	-10.7	0.0	-4.9	0.0
	B87 / Fine	37.3	0.4	-10.2	0.0	4.9	0.0
Comb. n. 13(11)	B42 / Inizio	177.7	0.0	0.0	0.0	0.0	0.0
	B45 / Inizio	26.0	2.8	-54.8	0.0	-82.8	-4.5
	B45 / Fine	-29.5	2.8	-73.3	0.0	82.8	4.5
	B87 / Inizio	6.4	-0.1	-27.0	0.0	-10.4	0.0
	B87 / Fine	-11.6	0.0	-22.3	0.0	10.4	0.0
Comb. n. 149(13)	B42 / Inizio	113.9	0.0	0.0	0.0	0.0	0.0
	B45 / Inizio	8.1	9.5	-30.3	0.0	-46.7	-15.2
	B45 / Fine	-9.1	9.3	-36.2	0.0	46.7	15.2
	B87 / Inizio	19.3	0.4	-26.2	0.0	-10.0	0.0
	B87 / Fine	-36.7	-0.5	-21.2	0.0	10.0	0.0
Comb. n. 120(14)	B42 / Inizio	65.5	0.0	0.0	0.0	0.0	0.0
	B45 / Inizio	-24.1	-2.8	-27.2	0.0	-38.8	4.5
	B45 / Fine	27.0	-2.8	-16.9	0.0	38.8	-4.6
	B87 / Inizio	-6.2	-0.8	-11.6	0.0	-4.8	0.0
	B87 / Fine	11.4	0.7	-10.2	0.0	4.8	0.0
Comb. n. 151(15)	B42 / Inizio	95.9	0.0	0.0	0.0	0.0	0.0
	B45 / Inizio	-6.3	9.5	-25.5	0.0	-39.1	-15.2
	B45 / Fine	7.3	9.3	-22.8	0.0	39.1	15.2
	B87 / Inizio	19.1	0.7	-26.4	0.0	-10.1	0.0
	B87 / Fine	-36.5	-0.7	-21.4	0.0	10.1	0.0
Comb. n. 109(16)	B42 / Inizio	115.9	0.0	0.0	0.0	0.0	0.0
	B45 / Inizio	27.8	2.8	-39.6	0.0	-61.7	-4.5
	B45 / Fine	-30.7	2.8	-58.1	0.0	61.7	4.5
	B87 / Inizio	5.8	0.4	-9.8	0.0	-3.7	0.0
	B87 / Fine	-11.0	-0.4	-7.9	0.0	3.7	0.0
Comb. n. 78(17)	B42 / Inizio	175.5	0.0	0.0	0.0	0.0	0.0
	B45 / Inizio	25.7	-2.7	-53.0	0.0	-83.1	4.3
	B45 / Fine	-29.5	-2.5	-73.4	0.0	83.1	-4.3
	B87 / Inizio	-5.0	-0.4	-26.3	0.0	-10.4	0.0

PROGETTO DI RIQUALIFICAZIONE URBANA "OLTRE LA STRADA"

Programma straordinario di intervento per la riqualificazione urbana e la sicurezza delle periferie delle città metropolitane e dei comuni capoluogo di provincia previsto dal DPCM 25/05/16, sottoscritto il 06/03/2017 tra la Presidenza del Consiglio dei Ministri ed il Comune di Brescia, registrato dalla Corte dei Conti in data 04/05/2017 Reg.ne - Prev. n. 974
 SC.6 _ PROGETTO DI RIGENERAZIONE EDIFICIO IDEAL CLIMA

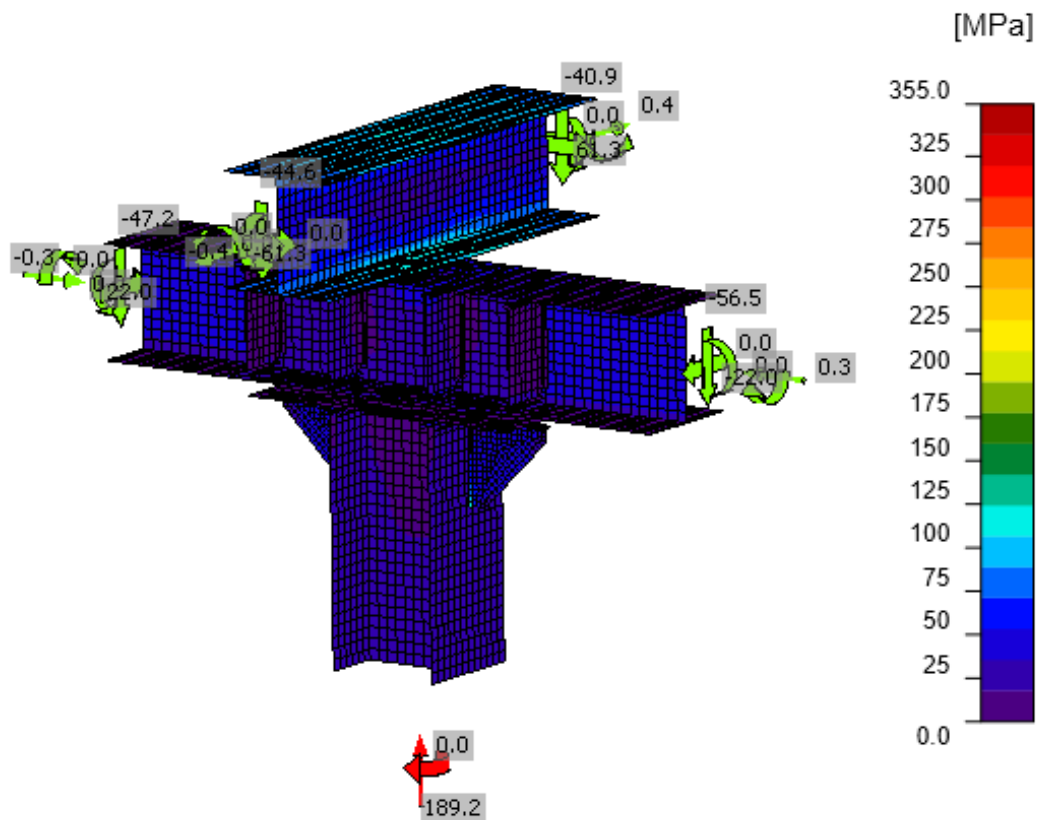
PROGETTO DEFINITIVO STRUTTURALE

Nome	Elemento	N [kN]	Vy [kN]	Vz [kN]	Mx [kNm]	My [kNm]	Mz [kNm]
	B87 / Fine	9.8	0.4	-22.3	0.0	10.4	0.0
Comb. n. 145(18)	B42 / Inizio	59.1	0.0	0.0	0.0	0.0	0.0
	B45 / Inizio	8.0	9.5	-18.1	0.0	-27.3	-15.3
	B45 / Fine	-9.1	9.3	-23.4	0.0	27.3	15.3
	B87 / Inizio	19.3	0.4	-9.9	0.0	-3.6	0.0
	B87 / Fine	-36.7	-0.5	-7.6	0.0	3.6	0.0

Verifica

Riassunto

Nome	Valore	Verifica Stato
Analisi	100.0%	OK
Piastre	0.0 < 5.0%	OK
Bulloni	10.9 < 100%	OK
Saldature	30.9 < 100%	OK



PROGETTO DI RIQUALIFICAZIONE URBANA "OLTRE LA STRADA"

Programma straordinario di intervento per la riqualificazione urbana e la sicurezza delle periferie delle città metropolitane e dei comuni capoluogo di provincia previsto dal DPCM 25/05/16, sottoscritto il 06/03/2017 tra la Presidenza del Consiglio dei Ministri ed il Comune di Brescia, registrato dalla Corte dei Conti in data 04/05/2017 Reg.ne - Prev. n. 974
SC.6 _ PROGETTO DI RIGENERAZIONE EDIFICIO IDEAL CLIMA

PROGETTO DEFINITIVO STRUTTURALE

Piastre

Nome	t_p [mm]	Carichi	σ_{Ed} [MPa]	ϵ_{pl} [%]	$\sigma_{c,Ed}$ [MPa]	Stato
B42-bfl 1	23.0	Comb. n. 2(1)	29.7	0.0	0.0	OK
B42-tfl 1	23.0	Comb. n. 78(17)	29.9	0.0	0.0	OK
B42-w 1	14.0	Comb. n. 2(1)	23.1	0.0	0.0	OK
B45-bfl 1	23.0	Comb. n. 89(9)	194.3	0.0	20.5	OK
B45-tfl 1	23.0	Comb. n. 89(9)	159.1	0.0	0.0	OK
B45-w 1	14.0	Comb. n. 89(9)	121.3	0.0	0.0	OK
B87-bfl 1	23.0	Comb. n. 2(1)	34.9	0.0	10.4	OK
B87-tfl 1	23.0	Comb. n. 78(17)	68.4	0.0	28.7	OK
B87-w 1	14.0	Comb. n. 78(17)	59.1	0.0	0.0	OK
PE1	20.0	Comb. n. 2(1)	19.5	0.0	12.6	OK
WID1a	10.0	Comb. n. 2(1)	74.4	0.0	0.0	OK
WID1b	10.0	Comb. n. 2(1)	74.0	0.0	0.0	OK
IRR1a	10.0	Comb. n. 13(11)	80.7	0.0	0.0	OK
IRR1b	10.0	Comb. n. 13(11)	71.0	0.0	0.0	OK
IRR1c	10.0	Comb. n. 78(17)	79.7	0.0	0.0	OK
IRR1d	10.0	Comb. n. 78(17)	68.5	0.0	0.0	OK
IRR2a	10.0	Comb. n. 2(1)	22.1	0.0	0.0	OK
IRR2b	10.0	Comb. n. 2(1)	22.2	0.0	0.0	OK
IRR3a	10.0	Comb. n. 2(1)	26.0	0.0	0.0	OK
IRR3b	10.0	Comb. n. 2(1)	26.0	0.0	0.0	OK

Dati Progetto

Materiale	f_y [MPa]	ϵ_{lim} [%]
S 355	355.0	5.0

Spiegazione dei simboli

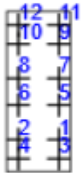

t_p	Spessore piastra
σ_{Ed}	Sforzo equivalente
ϵ_{pl}	Deformazione Plastica
$\sigma_{c,Ed}$	Tensione di contatto
f_y	Tensione di snervamento
ϵ_{lim}	Limite di deformazione plastica

PROGETTO DI RIQUALIFICAZIONE URBANA "OLTRE LA STRADA"

Programma straordinario di intervento per la riqualificazione urbana e la sicurezza delle periferie delle città metropolitane e dei comuni capoluogo di provincia previsto dal DPCM 25/05/16, sottoscritto il 06/03/2017 tra la Presidenza del Consiglio dei Ministri ed il Comune di Brescia, registrato dalla Corte dei Conti in data 04/05/2017 Reg.ne - Prev. n. 974
SC.6 _ PROGETTO DI RIGENERAZIONE EDIFICIO IDEAL CLIMA

PROGETTO DEFINITIVO STRUTTURALE

Bulloni

Forma	Elemento	Classe	Carichi	$F_{t,Ed}$ [kN]	$F_{v,Ed}$ [kN]	$F_{b,Rd}$ [kN]	U_t [%]	U_s [%]	U_{ts} [%]	Stato
	B1	M16 8.8 - 1	Comb. n. 2(1)	0.0	1.5	243.8	0.0	2.5	2.5	OK
	B2	M16 8.8 - 1	Comb. n. 2(1)	0.0	1.5	243.8	0.0	2.5	2.5	OK
	B3	M16 8.8 - 1	Comb. n. 2(1)	0.2	2.0	212.0	0.2	3.3	3.5	OK
	B4	M16 8.8 - 1	Comb. n. 2(1)	0.2	2.0	212.0	0.2	3.3	3.5	OK
	B5	M16 8.8 - 1	Comb. n. 104(6)	0.0	0.4	174.2	0.0	0.7	0.7	OK
	B6	M16 8.8 - 1	Comb. n. 78(17)	0.0	0.5	174.2	0.0	0.9	0.9	OK
	B7	M16 8.8 - 1	Comb. n. 151(15)	0.0	0.4	201.5	0.0	0.7	0.8	OK
	B8	M16 8.8 - 1	Comb. n. 159(8)	0.6	0.3	313.6	0.7	0.5	1.0	OK
	B9	M16 8.8 - 1	Comb. n. 2(1)	0.0	1.5	243.8	0.0	2.5	2.5	OK
	B10	M16 8.8 - 1	Comb. n. 2(1)	0.0	1.5	243.8	0.0	2.5	2.5	OK
	B11	M16 8.8 - 1	Comb. n. 2(1)	0.2	2.0	212.0	0.2	3.3	3.4	OK
	B12	M16 8.8 - 1	Comb. n. 2(1)	0.2	2.0	212.0	0.2	3.3	3.4	OK
	B13	M16 8.8 - 2	Comb. n. 148(7)	3.9	4.5	320.6	4.4	7.5	10.6	OK
	B14	M16 8.8 - 2	Comb. n. 148(7)	4.4	4.5	320.6	4.8	7.5	10.9	OK
	B15	M16 8.8 - 2	Comb. n. 159(8)	3.9	4.4	320.6	4.4	7.3	10.4	OK
	B16	M16 8.8 - 2	Comb. n. 159(8)	4.3	4.4	320.6	4.7	7.3	10.7	OK

Dati Progetto

Classe	$F_{t,Rd}$ [kN]	$B_{p,Rd}$ [kN]	$F_{v,Rd}$ [kN]
M16 8.8 - 1	90.4	375.0	60.3
M16 8.8 - 2	90.4	431.2	60.3

Spiegazione dei simboli

- $F_{t,Ed}$ Forza di trazione
- $F_{v,Ed}$ Risultante delle forze di taglio del bullone V_y e V_z nei piani di taglio
- $F_{b,Rd}$ Resistenza di progetto della piastra EN 1993-1-8 – Tab. 3.4
- U_t Utilizzo in trazione
- U_s Utilizzo a taglio
- U_{ts} Interazione di trazione e taglio EN 1993-1-8 – Tab. 3.4
- $F_{t,Rd}$ Resistenza a trazione dei bulloni EN 1993-1-8 – Tab. 3.4
- $B_{p,Rd}$ Resistenza a taglio a punzonamento EN 1993-1-8 – Tab. 3.4
- $F_{v,Rd}$ Resistenza a taglio dei bulloni EN 1993-1-8 – Tab. 3.4

PROGETTO DI RIQUALIFICAZIONE URBANA "OLTRE LA STRADA"

Programma straordinario di intervento per la riqualificazione urbana e la sicurezza delle periferie delle città metropolitane e dei comuni capoluogo di provincia previsto dal DPCM 25/05/16, sottoscritto il 06/03/2017 tra la Presidenza del Consiglio dei Ministri ed il Comune di Brescia, registrato dalla Corte dei Conti in data 04/05/2017 Reg.ne - Prev. n. 974

SC.6 _ PROGETTO DI RIGENERAZIONE EDIFICIO IDEAL CLIMA

PROGETTO DEFINITIVO STRUTTURALE

Saldature

Elemento	Bordo	T _w [mm]	L [mm]	Carichi	σ _{w,Ed} [MPa]	ε _{pl} [%]	σ _⊥ [MPa]	τ _⊥ [MPa]	τ [MPa]	Ut [%]	Ut _c [%]	Stato
PE1	B42-bfl 1	▲4.0▲	165	Comb. n. 13(11)	77.4	0.0	-37.4	-39.0	-1.8	17.8	13.7	OK
		▲4.0▲	165	Comb. n. 13(11)	84.9	0.0	-43.7	42.0	-0.8	19.5	15.0	OK
PE1	B42-tfl 1	▲4.0▲	165	Comb. n. 78(17)	85.6	0.0	-44.1	-42.4	0.8	19.7	14.7	OK
		▲4.0▲	165	Comb. n. 78(17)	77.9	0.0	-37.6	39.4	2.0	17.9	13.5	OK
PE1	B42-w 1	▲4.0▲	156	Comb. n. 13(11)	48.1	0.0	-24.1	-24.0	-1.7	11.1	9.3	OK
		▲4.0▲	156	Comb. n. 13(11)	47.9	0.0	-23.9	23.9	1.7	11.0	9.3	OK
PE1	WID1a	▲4.0▲	119	Comb. n. 2(1)	75.6	0.0	-32.4	-32.3	22.6	17.4	13.0	OK
		▲4.0▲	119	Comb. n. 2(1)	75.7	0.0	-32.3	32.4	-22.6	17.4	13.0	OK
B42-bfl 1	WID1a	▲4.0▲	119	Comb. n. 2(1)	120.1	0.0	-46.1	-46.1	-44.4	27.6	13.7	OK
		▲4.0▲	119	Comb. n. 2(1)	120.1	0.0	-46.1	46.1	44.4	27.6	13.7	OK
PE1	WID1b	▲4.0▲	119	Comb. n. 2(1)	74.3	0.0	-31.7	-31.8	22.1	17.1	13.0	OK
		▲4.0▲	119	Comb. n. 2(1)	74.3	0.0	-31.9	31.8	-22.2	17.1	13.0	OK
B42-tfl 1	WID1b	▲4.0▲	119	Comb. n. 2(1)	119.8	0.0	-45.9	-45.9	-44.4	27.5	13.6	OK
		▲4.0▲	119	Comb. n. 2(1)	119.8	0.0	-45.9	45.9	44.4	27.5	13.6	OK
B87-bfl 1	IRR1a	▲4.0▲	65	Comb. n. 13(11)	71.5	0.0	-35.8	-35.8	0.0	16.4	14.8	OK
		▲4.0▲	65	Comb. n. 13(11)	66.4	0.0	-33.2	33.2	-1.8	15.2	13.9	OK
B87-w 1	IRR1a	▲4.0▲	112	Comb. n. 13(11)	28.9	0.0	-19.4	-12.4	0.7	6.6	4.6	OK
		▲4.0▲	112	Comb. n. 13(11)	18.5	0.0	-8.9	7.7	-5.3	4.2	3.0	OK
B87-tfl 1	IRR1a	▲4.0▲	65	Comb. n. 13(11)	107.3	0.0	-42.9	-52.3	-22.2	24.6	12.3	OK
		▲4.0▲	65	Comb. n. 13(11)	134.5	0.0	-64.8	55.4	39.4	30.9	19.8	OK
B87-bfl 1	IRR1b	▲4.0▲	65	Comb. n. 17(5)	46.0	0.0	-21.0	-22.6	7.0	10.6	9.7	OK
		▲4.0▲	65	Comb. n. 17(5)	49.9	0.0	-25.5	23.8	-6.8	11.5	10.7	OK
B87-w 1	IRR1b	▲4.0▲	112	Comb. n. 13(11)	21.2	0.0	-8.9	-7.4	8.3	4.9	3.2	OK
		▲4.0▲	112	Comb. n. 13(11)	29.9	0.0	-18.4	11.8	-7.0	6.9	4.5	OK
B87-tfl 1	IRR1b	▲4.0▲	65	Comb. n. 13(11)	117.8	0.0	-56.0	-48.0	-35.8	27.1	17.8	OK
		▲4.0▲	65	Comb. n. 13(11)	93.1	0.0	-36.7	44.8	20.8	21.4	9.7	OK
B87-bfl 1	IRR1c	▲4.0▲	65	Comb. n. 78(17)	67.4	0.0	-33.7	-33.7	1.4	15.5	14.2	OK
		▲4.0▲	65	Comb. n. 78(17)	71.4	0.0	-35.6	35.7	0.9	16.4	14.7	OK
B87-w 1	IRR1c	▲4.0▲	112	Comb. n. 78(17)	18.3	0.0	-8.3	-7.8	5.3	4.2	3.0	OK
		▲4.0▲	112	Comb. n. 78(17)	28.2	0.0	-18.4	12.3	0.1	6.5	4.6	OK
B87-tfl 1	IRR1c	▲4.0▲	65	Comb. n. 78(17)	132.3	0.0	-64.0	-54.5	-38.7	30.4	19.5	OK
		▲4.0▲	65	Comb. n. 78(17)	106.8	0.0	-42.7	52.2	21.6	24.5	12.3	OK
B87-bfl 1	IRR1d	▲4.0▲	65	Comb. n. 78(17)	47.6	0.0	-23.7	-23.2	5.7	10.9	9.9	OK
		▲4.0▲	65	Comb. n. 2(1)	48.4	0.0	-23.7	21.6	-11.3	11.1	10.3	OK
B87-w 1	IRR1d	▲4.0▲	112	Comb. n. 78(17)	29.1	0.0	-17.4	-11.7	6.7	6.7	4.5	OK
		▲4.0▲	112	Comb. n. 78(17)	21.4	0.0	-8.0	7.4	-8.7	4.9	3.2	OK
B87-tfl 1	IRR1d	▲4.0▲	65	Comb. n. 78(17)	92.0	0.0	-36.3	-44.1	-20.9	21.1	9.6	OK
		▲4.0▲	65	Comb. n. 78(17)	115.1	0.0	-54.4	46.6	35.4	26.4	17.4	OK
B87-bfl 1	IRR2a	▲4.0▲	65	Comb. n. 2(1)	11.5	0.0	10.2	2.1	2.3	2.9	1.2	OK

PROGETTO DI RIQUALIFICAZIONE URBANA "OLTRE LA STRADA"

Programma straordinario di intervento per la riqualificazione urbana e la sicurezza delle periferie delle città metropolitane e dei comuni capoluogo di provincia previsto dal DPCM 25/05/16, sottoscritto il 06/03/2017 tra la Presidenza del Consiglio dei Ministri ed il Comune di Brescia, registrato dalla Corte dei Conti in data 04/05/2017 Reg.ne - Prev. n. 974
 SC.6 _ PROGETTO DI RIGENERAZIONE EDIFICIO IDEAL CLIMA

PROGETTO DEFINITIVO STRUTTURALE

Elemento	Bordo	T _w [mm]	L [mm]	Carichi	σ _{w,Ed} [MPa]	ε _{pl} [%]	σ _⊥ [MPa]	T _⊥ [MPa]	T [MPa]	Ut [%]	Ut _c [%]	Stato
		▲ 4.0 ▲	65	Comb. n. 2(1)	25.7	0.0	-16.9	8.8	-6.9	5.9	3.7	OK
B87-w 1	IRR2a	▲ 4.0 ▲	112	Comb. n. 2(1)	12.1	0.0	5.8	-1.6	-5.9	2.8	1.3	OK
		▲ 4.0 ▲	112	Comb. n. 2(1)	15.0	0.0	-12.1	4.8	1.7	3.4	1.6	OK
B87-tfl 1	IRR2a	▲ 4.0 ▲	65	Comb. n. 2(1)	24.8	0.0	-17.5	-10.0	1.9	5.7	2.6	OK
		▲ 4.0 ▲	65	Comb. n. 2(1)	14.3	0.0	7.8	-0.2	-6.9	3.3	2.0	OK
B87-bfl 1	IRR2b	▲ 4.0 ▲	65	Comb. n. 2(1)	26.0	0.0	-16.7	-8.8	7.5	6.0	3.7	OK
		▲ 4.0 ▲	65	Comb. n. 2(1)	11.8	0.0	10.2	-2.2	-2.7	2.9	1.2	OK
B87-w 1	IRR2b	▲ 4.0 ▲	112	Comb. n. 2(1)	15.0	0.0	-12.1	-4.8	-1.8	3.5	1.6	OK
		▲ 4.0 ▲	112	Comb. n. 2(1)	12.1	0.0	5.8	1.6	6.0	2.8	1.3	OK
B87-tfl 1	IRR2b	▲ 4.0 ▲	65	Comb. n. 2(1)	14.3	0.0	7.8	0.2	6.9	3.3	2.0	OK
		▲ 4.0 ▲	65	Comb. n. 2(1)	24.8	0.0	-17.5	9.9	-1.9	5.7	2.6	OK
B87-bfl 1	IRR3a	▲ 4.0 ▲	65	Comb. n. 2(1)	29.7	0.0	-20.0	-10.2	7.5	6.8	4.2	OK
		▲ 4.0 ▲	65	Comb. n. 2(1)	14.0	0.0	12.7	-2.9	-1.8	3.6	1.4	OK
B87-w 1	IRR3a	▲ 4.0 ▲	112	Comb. n. 2(1)	16.1	0.0	-13.7	-4.7	-1.3	3.9	1.7	OK
		▲ 4.0 ▲	112	Comb. n. 2(1)	13.9	0.0	8.2	0.8	6.5	3.2	1.5	OK
B87-tfl 1	IRR3a	▲ 4.0 ▲	65	Comb. n. 2(1)	16.9	0.0	11.1	1.7	7.1	3.9	2.4	OK
		▲ 4.0 ▲	65	Comb. n. 2(1)	27.1	0.0	-20.0	10.5	-1.1	6.2	2.9	OK
B87-bfl 1	IRR3b	▲ 4.0 ▲	65	Comb. n. 2(1)	14.0	0.0	12.8	2.9	1.7	3.6	1.4	OK
		▲ 4.0 ▲	65	Comb. n. 2(1)	29.7	0.0	-20.2	10.2	-7.4	6.8	4.2	OK
B87-w 1	IRR3b	▲ 4.0 ▲	112	Comb. n. 2(1)	13.9	0.0	8.2	-0.8	-6.5	3.2	1.5	OK
		▲ 4.0 ▲	112	Comb. n. 2(1)	16.1	0.0	-13.7	4.7	1.3	3.9	1.7	OK
B87-tfl 1	IRR3b	▲ 4.0 ▲	65	Comb. n. 2(1)	27.1	0.0	-20.0	-10.5	1.1	6.2	2.9	OK
		▲ 4.0 ▲	65	Comb. n. 2(1)	16.9	0.0	11.1	-1.7	-7.1	3.9	2.4	OK

Dati Progetto

Materiale	β _w [-]	σ _{w,Rd} [MPa]	0.9 σ [MPa]
S 355	0.90	435.6	352.8

Spiegazione dei simboli

T _w	Spessore della gola a
L	Lunghezza
σ _{w,Ed}	Sforzo equivalente
ε _{pl}	Deformazione
σ _⊥	Tensione perpendicolare
T _⊥	Sforzo di taglio perpendicolare all'asse della saldatura
T	Sforzo di taglio parallelo all'asse della saldatura
Ut	Utilizzo
Ut _c	Utilizzo della capacità della saldatura
β _w	Fattore di correlazione EN 1993-1-8 – Tab. 4.1
σ _{w,Rd}	Resistenza sforzo equivalente
0.9 σ	Resistenza allo sforzo perpendicolare: 0.9*fu/γM2
▲	Saldatura riempita

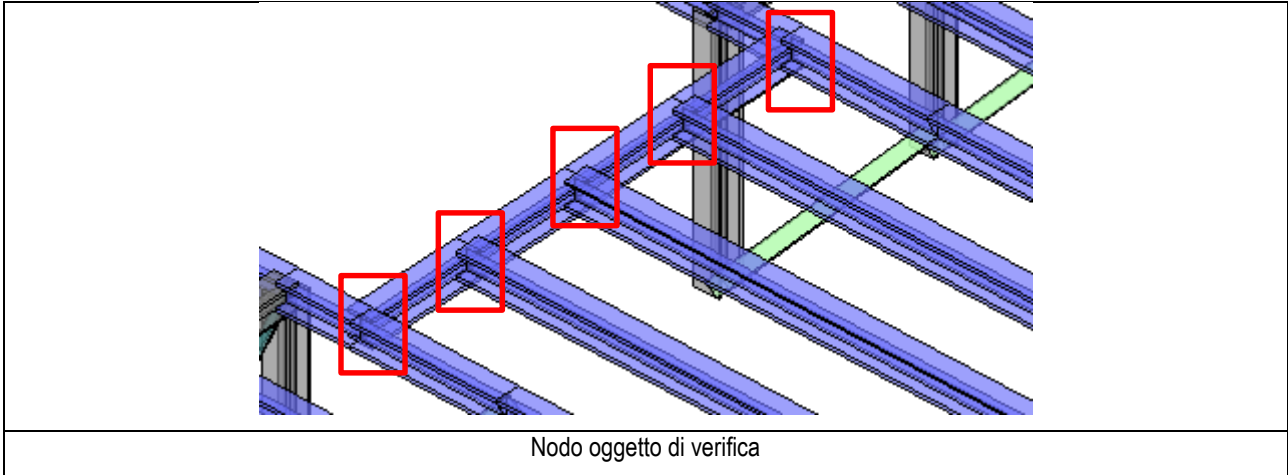
PROGETTO DI RIQUALIFICAZIONE URBANA "OLTRE LA STRADA"

Programma straordinario di intervento per la riqualificazione urbana e la sicurezza delle periferie delle città metropolitane e dei comuni capoluogo di provincia previsto dal DPCM 25/05/16, sottoscritto il 06/03/2017 tra la Presidenza del Consiglio dei Ministri ed il Comune di Brescia, registrato dalla Corte dei Conti in data 04/05/2017 Reg.ne - Prev. n. 974
 SC.6 _ PROGETTO DI RIGENERAZIONE EDIFICIO IDEAL CLIMA

PROGETTO DEFINITIVO STRUTTURALE

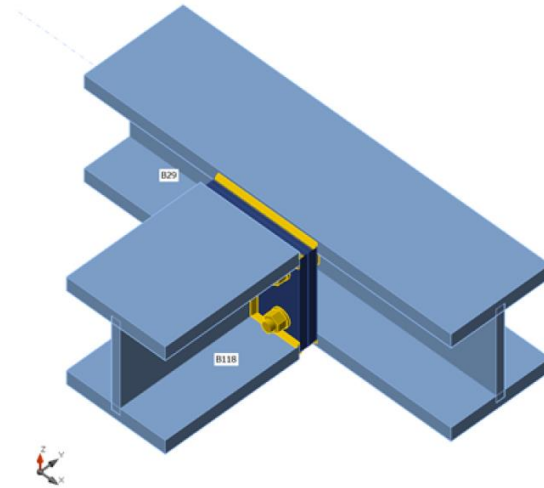
2.9.2.8. Nodo trave HEM 160 – HEM 160

Si riporta di seguito l'esito delle verifiche delle connessioni del nodo tra travi HEM 160 della struttura del palcoscenico.



Geometry

Nome	Sezione	β - Direzione [°]	γ - Pendenza [°]	α - Rotazione [°]	Offset ex [mm]	Offset ey [mm]	Offset ez [mm]	Forze in
B29	5 - HEM160	0.0	0.0	0.0	0	0	180	Posizione
B118	5 - HEM160	90.0	0.0	0.0	0	0	180	Posizione



PROGETTO DI RIQUALIFICAZIONE URBANA "OLTRE LA STRADA"

Programma straordinario di intervento per la riqualificazione urbana e la sicurezza delle periferie delle città metropolitane e dei comuni capoluogo di provincia previsto dal DPCM 25/05/16, sottoscritto il 06/03/2017 tra la Presidenza del Consiglio dei Ministri ed il Comune di Brescia, registrato dalla Corte dei Conti in data 04/05/2017 Reg.ne - Prev. n. 974
SC.6 _ PROGETTO DI RIGENERAZIONE EDIFICIO IDEAL CLIMA

PROGETTO DEFINITIVO STRUTTURALE

Sezioni

Nome	Materiale
5 - HEM160	S 355

Bulloni

Nome	Assieme bullone	Diametro [mm]	fu [MPa]	Superficie lorda [mm ²]
M16 8.8	M16 8.8	16	800.0	201

Effetti del carico (forze in equilibrio)

Nome	Elemento	N [kN]	Vy [kN]	Vz [kN]	Mx [kNm]	My [kNm]	Mz [kNm]
Comb. n. 38(1)	B118 / Fine	-20.1	-8.6	-23.1	0.0	0.0	0.0
	B133 / Inizio	2.9	27.4	57.2	0.0	-25.2	10.1
	B133 / Fine	-9.7	-9.3	-32.9	0.0	25.2	-10.1
Comb. n. 167(2)	B118 / Fine	20.8	5.6	-10.6	0.0	0.0	0.0
	B133 / Inizio	-3.0	-28.1	18.2	0.0	-11.9	-10.0
	B133 / Fine	6.9	9.3	-8.8	0.0	11.9	10.0
Comb. n. 79(3)	B118 / Fine	5.7	24.4	-30.5	0.0	0.0	0.0
	B133 / Inizio	-15.8	-7.7	55.8	0.0	-41.9	-2.9
	B133 / Fine	29.9	2.4	-28.6	0.0	41.9	2.9
Comb. n. 86(4)	B118 / Fine	-6.1	-36.2	-5.8	0.0	0.0	0.0
	B133 / Inizio	15.6	8.2	75.6	0.0	-36.8	2.9
	B133 / Fine	-41.6	-2.7	-66.6	0.0	36.8	-2.9
Comb. n. 81(6)	B118 / Fine	5.4	-36.2	-5.4	0.0	0.0	0.0
	B133 / Inizio	15.4	-7.4	73.7	0.0	-35.6	-3.0
	B133 / Fine	-41.4	2.6	-64.9	0.0	35.6	3.0
Comb. n. 5(7)	B118 / Fine	0.1	0.0	-49.8	0.0	0.0	0.0
	B133 / Inizio	0.3	-0.1	88.1	0.0	-38.1	0.0
	B133 / Fine	-0.3	0.0	-38.4	0.0	38.1	0.0
Comb. n. 10(8)	B118 / Fine	-5.7	-36.2	-20.5	0.0	0.0	0.0
	B133 / Inizio	15.6	7.7	101.4	0.0	-48.0	2.9
	B133 / Fine	-41.5	-2.4	-77.7	0.0	48.0	-2.9
Comb. n. 97(9)	B118 / Fine	5.6	-28.4	-6.0	0.0	0.0	0.0
	B133 / Inizio	8.4	-7.6	60.6	0.0	-28.2	-3.0
	B133 / Fine	-31.5	2.6	-50.4	0.0	28.2	3.0
Comb. n. 94(5)	B118 / Fine	-6.1	-36.2	-5.5	0.0	0.0	0.0
	B133 / Inizio	15.6	8.2	75.1	0.0	-36.4	2.9
	B133 / Fine	-41.6	-2.7	-66.3	0.0	36.4	-2.9
Comb. n. 95(10)	B118 / Fine	6.2	23.0	-15.6	0.0	0.0	0.0
	B133 / Inizio	-15.9	-8.4	28.9	0.0	-29.0	-3.0
	B133 / Fine	28.6	2.7	-16.5	0.0	29.0	3.0
Comb. n. 8(14)	B118 / Fine	0.0	0.0	-8.5	0.0	0.0	0.0
	B133 / Inizio	0.0	0.0	14.2	0.0	-5.1	0.0
	B133 / Fine	0.0	0.0	-5.7	0.0	5.1	0.0
Comb. n. 78(15)	B118 / Fine	-5.7	-36.2	-20.7	0.0	0.0	0.0
	B133 / Inizio	15.6	7.7	101.9	0.0	-48.4	2.9
	B133 / Fine	-41.5	-2.4	-77.9	0.0	48.4	-2.9
Comb. n. 2(16)	B118 / Fine	0.1	0.0	-49.1	0.0	0.0	0.0
	B133 / Inizio	0.2	-0.1	86.8	0.0	-37.0	0.0
	B133 / Fine	-0.2	0.0	-37.7	0.0	37.0	0.0
Comb. n. 85(17)	B118 / Fine	5.8	-36.2	-5.7	0.0	0.0	0.0
	B133 / Inizio	15.4	-8.0	74.2	0.0	-36.0	-3.0

PROGETTO DI RIQUALIFICAZIONE URBANA "OLTRE LA STRADA"

Programma straordinario di intervento per la riqualificazione urbana e la sicurezza delle periferie delle città metropolitane e dei comuni capoluogo di provincia previsto dal DPCM 25/05/16, sottoscritto il 06/03/2017 tra la Presidenza del Consiglio dei Ministri ed il Comune di Brescia, registrato dalla Corte dei Conti in data 04/05/2017 Reg.ne - Prev. n. 974
 SC.6 _ PROGETTO DI RIGENERAZIONE EDIFICIO IDEAL CLIMA

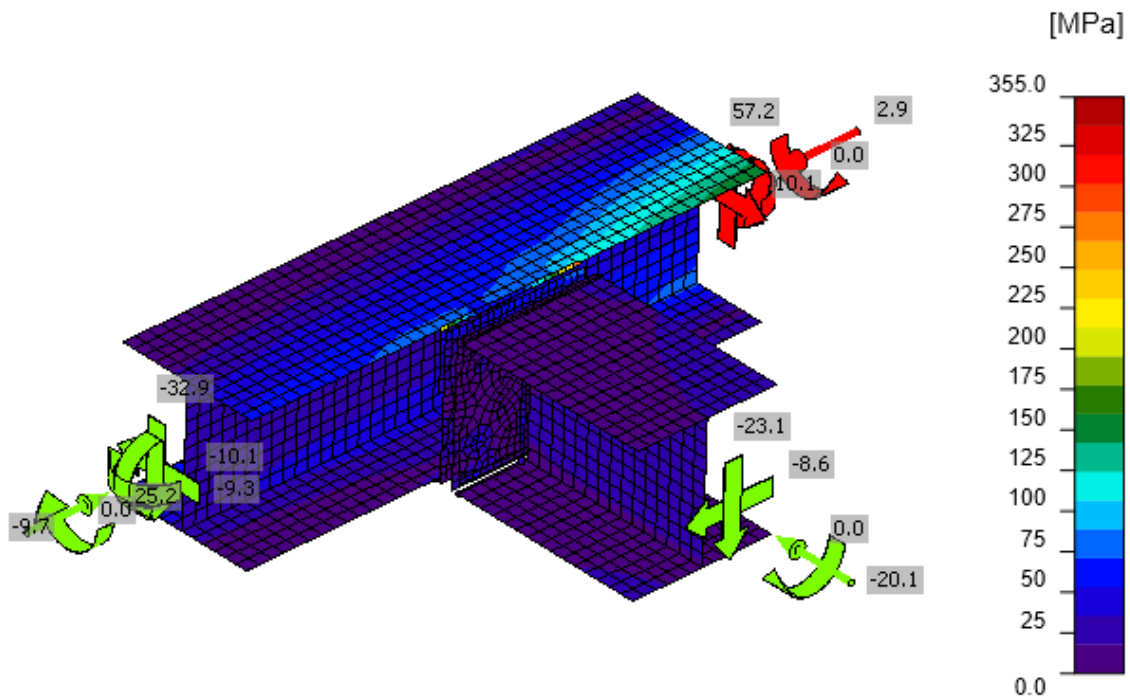
PROGETTO DEFINITIVO STRUTTURALE

Nome	Elemento	N [kN]	Vy [kN]	Vz [kN]	Mx [kNm]	My [kNm]	Mz [kNm]
	B133 / Fine	-41.3	2.8	-65.2	0.0	36.0	3.0
Comb. n. 158(11)	B118 / Fine	-20.0	-8.6	-8.4	0.0	0.0	0.0
	B133 / Inizio	3.0	27.4	31.6	0.0	-14.0	10.1
	B133 / Fine	-9.8	-9.3	-22.0	0.0	14.0	-10.1
Comb. n. 160(12)	B118 / Fine	-19.8	5.6	-11.1	0.0	0.0	0.0
	B133 / Inizio	-2.1	27.2	17.6	0.0	-10.1	10.2
	B133 / Fine	6.2	-9.4	-7.9	0.0	10.1	-10.2
Comb. n. 157(13)	B118 / Fine	20.6	-8.5	-8.2	0.0	0.0	0.0
	B133 / Inizio	2.1	-28.0	26.9	0.0	-11.6	-10.1
	B133 / Fine	-9.1	9.4	-17.3	0.0	11.6	10.1

Verifica

Riassunto

Nome	Valore	Verifica Stato
Analisi	100.0%	OK
Piastre	0.0 < 5.0%	OK
Bulloni	39.7 < 100%	OK
Saldature	95.8 < 100%	OK



PROGETTO DI RIQUALIFICAZIONE URBANA "OLTRE LA STRADA"

Programma straordinario di intervento per la riqualificazione urbana e la sicurezza delle periferie delle città metropolitane e dei comuni capoluogo di provincia previsto dal DPCM 25/05/16, sottoscritto il 06/03/2017 tra la Presidenza del Consiglio dei Ministri ed il Comune di Brescia, registrato dalla Corte dei Conti in data 04/05/2017 Reg.ne - Prev. n. 974
SC.6 _ PROGETTO DI RIGENERAZIONE EDIFICIO IDEAL CLIMA

PROGETTO DEFINITIVO STRUTTURALE

Piastre

Nome	t_p [mm]	Carichi	σ_{Ed} [MPa]	ϵ_{pI} [%]	$\sigma_{c,Ed}$ [MPa]	Stato
B118-bfl 1	23.0	Comb. n. 78(15)	61.4	0.0	0.0	OK
B118-tfl 1	23.0	Comb. n. 78(15)	69.0	0.0	0.0	OK
B118-w 1	14.0	Comb. n. 5(7)	45.2	0.0	0.0	OK
B133-bfl 1	23.0	Comb. n. 78(15)	157.0	0.0	0.0	OK
B133-tfl 1	23.0	Comb. n. 78(15)	160.4	0.0	0.0	OK
B133-w 1	14.0	Comb. n. 78(15)	131.4	0.0	0.0	OK
SEP1a	15.0	Comb. n. 79(3)	182.6	0.0	92.3	OK
SEP1b	15.0	Comb. n. 79(3)	117.9	0.0	92.3	OK
IRR	10.0	Comb. n. 5(7)	75.6	0.0	0.0	OK

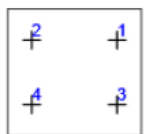
Dati Progetto

Materiale	f_y [MPa]	ϵ_{lim} [%]
S 355	355.0	5.0

Spiegazione dei simboli

t_p	Spessore piastra
σ_{Ed}	Sforzo equivalente
ϵ_{pI}	Deformazione Plastica
$\sigma_{c,Ed}$	Tensione di contatto
f_y	Tensione di snervamento
ϵ_{lim}	Limite di deformazione plastica

Bulloni

Forma	Elemento	Classe	Carichi	$F_{t,Ed}$ [kN]	$F_{v,Ed}$ [kN]	$F_{b,Rd}$ [kN]	U_t [%]	U_s [%]	U_{ts} [%]	Stato
	B1	M16 8.8 - 1	Comb. n. 85(17)	17.4	9.2	130.7	19.2	15.3	29.1	OK
	B2	M16 8.8 - 1	Comb. n. 5(7)	3.3	12.5	167.7	3.6	20.8	23.3	OK
	B3	M16 8.8 - 1	Comb. n. 5(7)	23.6	12.4	167.7	26.1	20.5	39.1	OK
	B4	M16 8.8 - 1	Comb. n. 5(7)	24.2	12.4	167.7	26.8	20.6	39.7	OK

Dati Progetto

Classe	$F_{t,Rd}$ [kN]	$B_{p,Rd}$ [kN]	$F_{v,Rd}$ [kN]
M16 8.8 - 1	90.4	281.2	60.3

Spiegazione dei simboli

$F_{t,Ed}$	Forza di trazione
$F_{v,Ed}$	Risultante delle forze di taglio del bullone Vy e Vz nei piani di taglio
$F_{b,Rd}$	Resistenza di progetto della piastra EN 1993-1-8 – Tab. 3.4
U_t	Utilizzo in trazione
U_s	Utilizzo a taglio
U_{ts}	Interazione di trazione e taglio EN 1993-1-8 – Tab. 3.4
$F_{t,Rd}$	Resistenza a trazione dei bulloni EN 1993-1-8 – Tab. 3.4
$B_{p,Rd}$	Resistenza a taglio a punzonamento EN 1993-1-8 – Tab. 3.4
$F_{v,Rd}$	Resistenza a taglio dei bulloni EN 1993-1-8 – Tab. 3.4

PROGETTO DI RIQUALIFICAZIONE URBANA "OLTRE LA STRADA"

Programma straordinario di intervento per la riqualificazione urbana e la sicurezza delle periferie delle città metropolitane e dei comuni capoluogo di provincia previsto dal DPCM 25/05/16, sottoscritto il 06/03/2017 tra la Presidenza del Consiglio dei Ministri ed il Comune di Brescia, registrato dalla Corte dei Conti in data 04/05/2017 Reg.ne - Prev. n. 974
SC.6 _ PROGETTO DI RIGENERAZIONE EDIFICIO IDEAL CLIMA

PROGETTO DEFINITIVO STRUTTURALE

Saldature

Elemento	Bordo	T _w [mm]	L [mm]	Carichi	σ _{w,Ed} [MPa]	ε _{pl} [%]	σ _⊥ [MPa]	T _⊥ [MPa]	T [MPa]	Ut [%]	Ut _c [%]	Stato
SEP1a	B133-tfl 1	▲4.0	165	Comb. n. 78(15)	417.2	0.0	-65.5	173.5	162.7	95.8	30.2	OK
SEP1a	B133-bfl 1	▲4.0	165	Comb. n. 85(17)	326.0	0.0	-186.4	-124.8	90.9	74.9	21.1	OK
SEP1b	B118-bfl 1	▲4.0▲	164	Comb. n. 79(3)	116.0	0.0	80.7	47.5	7.7	26.6	11.3	OK
		▲4.0▲	165	Comb. n. 94(5)	149.4	0.0	-80.1	-69.4	22.2	34.3	15.3	OK
SEP1b	B118-tfl 1	▲4.0▲	165	Comb. n. 78(15)	235.0	0.0	-123.7	110.0	-34.7	53.9	19.6	OK
		▲4.0▲	165	Comb. n. 78(15)	118.6	0.0	-49.6	60.3	15.4	27.2	10.6	OK
SEP1b	B118-w 1	▲4.0▲	155	Comb. n. 5(7)	78.6	0.0	23.0	22.7	-37.0	18.0	13.4	OK
		▲4.0▲	155	Comb. n. 5(7)	77.5	0.0	22.0	-22.4	36.6	17.8	13.5	OK
B133-bfl 1	IRR	▲4.0▲	65	Comb. n. 85(17)	55.5	0.0	27.6	8.6	26.5	12.8	9.2	OK
		▲4.0▲	65	Comb. n. 79(3)	50.9	0.0	-17.4	-17.9	21.0	11.7	5.7	OK
B133-w 1	IRR	▲4.0▲	112	Comb. n. 5(7)	103.1	0.0	7.9	0.2	59.3	23.7	17.4	OK
		▲4.0▲	112	Comb. n. 5(7)	110.5	0.0	-8.1	0.3	-63.6	25.4	18.1	OK
B133-tfl 1	IRR	▲4.0▲	65	Comb. n. 79(3)	90.8	0.0	11.4	-15.1	-49.8	20.9	15.0	OK
		▲4.0▲	65	Comb. n. 78(15)	120.7	0.0	28.0	23.0	63.8	27.7	17.7	OK
SEP1a	IRR	▲4.0▲	132	Comb. n. 85(17)	105.7	0.0	43.6	13.1	54.0	24.3	16.6	OK
		▲4.0▲	132	Comb. n. 5(7)	97.1	0.0	35.2	-34.2	-39.5	22.3	17.1	OK

Dati Progetto

Materiale	β _w [-]	σ _{w,Rd} [MPa]	0.9 σ [MPa]
S 355	0.90	435.6	352.8

Spiegazione dei simboli

- T_w Spessore della gola a
- L Lunghezza
- σ_{w,Ed} Sforzo equivalente
- ε_{pl} Deformazione
- σ_⊥ Tensione perpendicolare
- T_⊥ Sforzo di taglio perpendicolare all'asse della saldatura
- T_{||} Sforzo di taglio parallelo all'asse della saldatura
- Ut Utilizzo
- Ut_c Utilizzo della capacità della saldatura
- β_w Fattore di correlazione EN 1993-1-8 – Tab. 4.1
- σ_{w,Rd} Resistenza sforzo equivalente
- 0.9 σ Resistenza allo sforzo perpendicolare: 0.9*fu/γM2
- ▲ Saldatura riempita

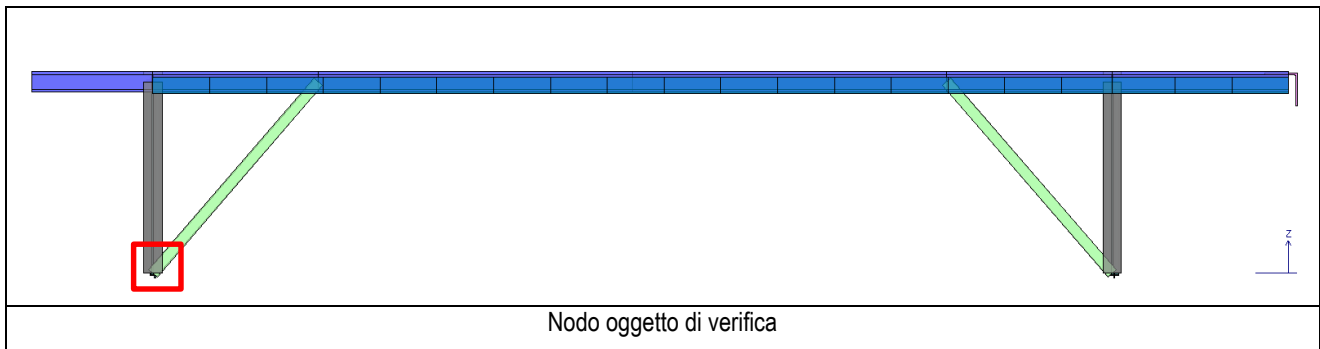
PROGETTO DI RIQUALIFICAZIONE URBANA "OLTRE LA STRADA"

Programma straordinario di intervento per la riqualificazione urbana e la sicurezza delle periferie delle città metropolitane e dei comuni capoluogo di provincia previsto dal DPCM 25/05/16, sottoscritto il 06/03/2017 tra la Presidenza del Consiglio dei Ministri ed il Comune di Brescia, registrato dalla Corte dei Conti in data 04/05/2017 Reg.ne - Prev. n. 974
SC.6 _ PROGETTO DI RIGENERAZIONE EDIFICIO IDEAL CLIMA

PROGETTO DEFINITIVO STRUTTURALE

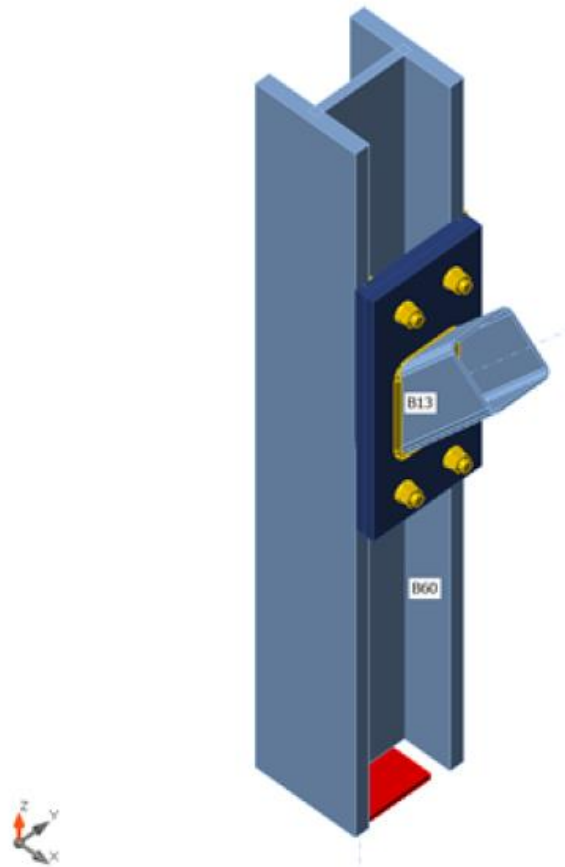
2.9.2.9. Nodo inf. controvento longitudinale – Pilastro HEM 160

Si riporta di seguito l'esito delle verifiche delle connessioni del nodo inferiore tra il puntone tubolare 100x100x4mm e le travi HEM 160 del palcoscenico.



Geometry

Nome	Sezione	β - Direzione [°]	γ - Pendenza [°]	α - Rotazione [°]	Offset ex [mm]	Offset ey [mm]	Offset ez [mm]	Forze in
B4	4 - RHS100x100	0.0	49.0	0.0	0	0	0	Posizione
B127	1 - HEM160	0.0	90.0	90.0	0	0	0	Posizione



PROGETTO DI RIQUALIFICAZIONE URBANA "OLTRE LA STRADA"

Programma straordinario di intervento per la riqualificazione urbana e la sicurezza delle periferie delle città metropolitane e dei comuni capoluogo di provincia previsto dal DPCM 25/05/16, sottoscritto il 06/03/2017 tra la Presidenza del Consiglio dei Ministri ed il Comune di Brescia, registrato dalla Corte dei Conti in data 04/05/2017 Reg.ne - Prev. n. 974
SC.6 _ PROGETTO DI RIGENERAZIONE EDIFICIO IDEAL CLIMA

PROGETTO DEFINITIVO STRUTTURALE

Sezioni

Nome	Materiale
4 - RHS100x100	S 355
1 - HEM160	S 355

Bulloni

Nome	Assieme bullone	Diametro [mm]	fu [MPa]	Superficie lorda [mm ²]
M16 8.8	M16 8.8	16	800.0	201

Effetti del carico (forze in equilibrio)

Nome	Elemento	N [kN]	Vy [kN]	Vz [kN]	Mx [kNm]	My [kNm]	Mz [kNm]
Comb. n. 7(1)	B13 / Fine	-0.1	0.0	0.0	0.0	0.0	0.0
	B60 / Fine	-53.8	0.0	0.0	0.0	0.0	0.0
	B60 / Inizio	0.0	0.0	0.0	0.0	0.0	0.0
Comb. n. 106(2)	B13 / Fine	86.2	0.0	0.0	0.0	0.0	0.0
	B60 / Fine	-141.0	0.0	0.0	0.0	0.0	0.0
	B60 / Inizio	0.0	0.0	0.0	0.0	0.0	0.0
Comb. n. 11(3)	B13 / Fine	-0.1	0.0	0.0	0.0	0.0	0.0
	B60 / Fine	-148.6	0.0	0.0	0.0	0.0	0.0
	B60 / Inizio	0.0	0.0	0.0	0.0	0.0	0.0
Comb. n. 85(4)	B13 / Fine	54.0	0.0	0.0	0.0	0.0	0.0
	B60 / Fine	-137.0	0.0	0.0	0.0	0.0	0.0
	B60 / Inizio	0.0	0.0	0.0	0.0	0.0	0.0
Comb. n. 148(5)	B13 / Fine	-0.1	0.0	0.0	0.0	0.0	0.0
	B60 / Fine	-43.7	0.0	0.0	0.0	0.0	0.0
	B60 / Inizio	0.0	0.0	0.0	0.0	0.0	0.0
Comb. n. 1(6)	B13 / Fine	-0.1	0.0	0.0	0.0	0.0	0.0
	B60 / Fine	-46.1	0.0	0.0	0.0	0.0	0.0
	B60 / Inizio	0.0	0.0	0.0	0.0	0.0	0.0
Comb. n. 37(7)	B13 / Fine	24.0	0.0	0.0	0.0	0.0	0.0
	B60 / Fine	-244.5	0.0	0.0	0.0	0.0	0.0
	B60 / Inizio	0.0	0.0	0.0	0.0	0.0	0.0
Comb. n. 3(8)	B13 / Fine	-0.1	0.0	0.0	0.0	0.0	0.0
	B60 / Fine	-34.1	0.0	0.0	0.0	0.0	0.0
	B60 / Inizio	0.0	0.0	0.0	0.0	0.0	0.0
Comb. n. 38(9)	B13 / Fine	24.8	0.0	0.0	0.0	0.0	0.0
	B60 / Fine	-124.2	0.0	0.0	0.0	0.0	0.0
	B60 / Inizio	0.0	0.0	0.0	0.0	0.0	0.0

PROGETTO DI RIQUALIFICAZIONE URBANA "OLTRE LA STRADA"

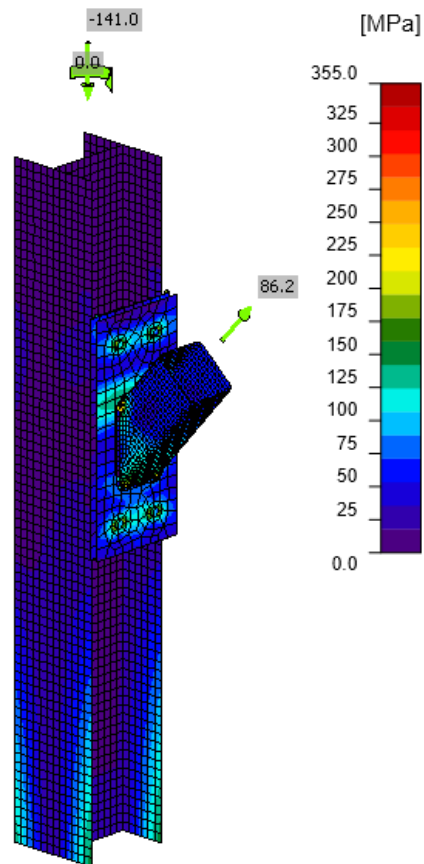
Programma straordinario di intervento per la riqualificazione urbana e la sicurezza delle periferie delle città metropolitane e dei comuni capoluogo di provincia previsto dal DPCM 25/05/16, sottoscritto il 06/03/2017 tra la Presidenza del Consiglio dei Ministri ed il Comune di Brescia, registrato dalla Corte dei Conti in data 04/05/2017 Reg.ne - Prev. n. 974
 SC.6 _ PROGETTO DI RIGENERAZIONE EDIFICIO IDEAL CLIMA

PROGETTO DEFINITIVO STRUTTURALE

Verifica

Riassunto

Nome	Valore	Verifica Stato
Analisi	100.0%	OK
Piastre	0.0 < 5.0%	OK
Bulloni	51.2 < 100%	OK
Saldature	72.7 < 100%	OK



PROGETTO DI RIQUALIFICAZIONE URBANA "OLTRE LA STRADA"

Programma straordinario di intervento per la riqualificazione urbana e la sicurezza delle periferie delle città metropolitane e dei comuni capoluogo di provincia previsto dal DPCM 25/05/16, sottoscritto il 06/03/2017 tra la Presidenza del Consiglio dei Ministri ed il Comune di Brescia, registrato dalla Corte dei Conti in data 04/05/2017 Reg.ne - Prev. n. 974
SC.6 _ PROGETTO DI RIGENERAZIONE EDIFICIO IDEAL CLIMA

PROGETTO DEFINITIVO STRUTTURALE

Piastre

Nome	t_p [mm]	Carichi	σ_{Ed} [MPa]	ϵ_{PI} [%]	$\sigma_{c,Ed}$ [MPa]	Stato
B13-w 1	4.0	Comb. n. 106(2)	222.0	0.0	0.0	OK
B13-arc 1	4.0	Comb. n. 106(2)	275.2	0.0	0.0	OK
B13-arc 2	4.0	Comb. n. 106(2)	250.0	0.0	0.0	OK
B13-arc 3	4.0	Comb. n. 106(2)	159.9	0.0	0.0	OK
B13-w 2	4.0	Comb. n. 106(2)	222.1	0.0	0.0	OK
B13-arc 4	4.0	Comb. n. 106(2)	331.5	0.0	0.0	OK
B13-arc 5	4.0	Comb. n. 106(2)	355.1	0.0	0.0	OK
B13-arc 6	4.0	Comb. n. 106(2)	355.0	0.0	0.0	OK
B13-w 3	4.0	Comb. n. 106(2)	276.6	0.0	0.0	OK
B13-arc 7	4.0	Comb. n. 106(2)	355.1	0.0	0.0	OK
B13-arc 8	4.0	Comb. n. 106(2)	355.1	0.0	0.0	OK
B13-arc 9	4.0	Comb. n. 106(2)	337.0	0.0	0.0	OK
B13-w 4	4.0	Comb. n. 106(2)	205.5	0.0	0.0	OK
B13-arc 10	4.0	Comb. n. 106(2)	162.1	0.0	0.0	OK
B13-arc 11	4.0	Comb. n. 106(2)	249.4	0.0	0.0	OK
B13-arc 12	4.0	Comb. n. 106(2)	274.4	0.0	0.0	OK
B60-bfl 1	23.0	Comb. n. 106(2)	145.5	0.0	0.0	OK
B60-tfl 1	23.0	Comb. n. 106(2)	145.5	0.0	0.0	OK
B60-w 1	14.0	Comb. n. 37(7)	26.5	0.0	0.0	OK
SEP1a	15.0	Comb. n. 106(2)	190.4	0.0	13.9	OK
SEP1b	15.0	Comb. n. 106(2)	199.8	0.0	13.9	OK
IRR1	10.0	Comb. n. 106(2)	36.7	0.0	0.0	OK
IRR2	10.0	Comb. n. 106(2)	26.1	0.0	0.0	OK

Dati Progetto

Materiale	f_y [MPa]	ϵ_{lim} [%]
S 355	355.0	5.0

Spiegazione dei simboli


t_p	Spessore piastra
σ_{Ed}	Sforzo equivalente
ϵ_{PI}	Deformazione Plastica
$\sigma_{c,Ed}$	Tensione di contatto
f_y	Tensione di snervamento
ϵ_{lim}	Limite di deformazione plastica

PROGETTO DI RIQUALIFICAZIONE URBANA "OLTRE LA STRADA"

Programma straordinario di intervento per la riqualificazione urbana e la sicurezza delle periferie delle città metropolitane e dei comuni capoluogo di provincia previsto dal DPCM 25/05/16, sottoscritto il 06/03/2017 tra la Presidenza del Consiglio dei Ministri ed il Comune di Brescia, registrato dalla Corte dei Conti in data 04/05/2017 Reg.ne - Prev. n. 974
SC.6 _ PROGETTO DI RIGENERAZIONE EDIFICIO IDEAL CLIMA

PROGETTO DEFINITIVO STRUTTURALE

Bulloni

Forma	Elemento	Classe	Carichi	$F_{t,Ed}$ [kN]	$F_{v,Ed}$ [kN]	$F_{b,Rd}$ [kN]	U_t [%]	U_s [%]	U_{ts} [%]	Stato
	B5	M16 8.8 - 1	Comb. n. 106(2)	25.2	14.5	219.0	27.9	24.0	43.9	OK
	B6	M16 8.8 - 1	Comb. n. 106(2)	25.2	14.5	219.0	27.9	24.0	43.9	OK
	B7	M16 8.8 - 1	Comb. n. 106(2)	26.7	18.1	219.0	29.5	30.1	51.2	OK
	B8	M16 8.8 - 1	Comb. n. 106(2)	26.6	18.1	219.0	29.5	30.1	51.1	OK

Dati Progetto

Classe	$F_{t,Rd}$ [kN]	$B_{p,Rd}$ [kN]	$F_{v,Rd}$ [kN]
M16 8.8 - 1	90.4	281.2	60.3

Spiegazione dei simboli

- $F_{t,Ed}$ Forza di trazione
- $F_{v,Ed}$ Risultante delle forze di taglio del bullone V_y e V_z nei piani di taglio
- $F_{b,Rd}$ Resistenza di progetto della piastra EN 1993-1-8 – Tab. 3.4
- U_t Utilizzo in trazione
- U_s Utilizzo a taglio
- U_{ts} Interazione di trazione e taglio EN 1993-1-8 – Tab. 3.4
- $F_{t,Rd}$ Resistenza a trazione dei bulloni EN 1993-1-8 – Tab. 3.4
- $B_{p,Rd}$ Resistenza a taglio a punzonamento EN 1993-1-8 – Tab. 3.4
- $F_{v,Rd}$ Resistenza a taglio dei bulloni EN 1993-1-8 – Tab. 3.4

PROGETTO DI RIQUALIFICAZIONE URBANA "OLTRE LA STRADA"

Programma straordinario di intervento per la riqualificazione urbana e la sicurezza delle periferie delle città metropolitane e dei comuni capoluogo di provincia previsto dal DPCM 25/05/16, sottoscritto il 06/03/2017 tra la Presidenza del Consiglio dei Ministri ed il Comune di Brescia, registrato dalla Corte dei Conti in data 04/05/2017 Reg.ne - Prev. n. 974

SC.6 _ PROGETTO DI RIGENERAZIONE EDIFICIO IDEAL CLIMA

PROGETTO DEFINITIVO STRUTTURALE

Saldature

Elemento	Bordo	T _w [mm]	L [mm]	Carichi	σ _{w,Ed} [MPa]	ε _{pI} [%]	σ _⊥ [MPa]	τ _⊥ [MPa]	τ [MPa]	U _t [%]	U _{t,c} [%]	Stato
SEP1a	B60-tfl 1	▲4.0	397	Comb. n. 106(2)	138.8	0.0	-102.7	-53.3	-7.9	31.9	13.6	OK
SEP1a	B60-bfl 1	▲4.0	397	Comb. n. 106(2)	193.1	0.0	-55.2	-106.5	-8.8	44.3	15.9	OK
SEP1b	B13-w 1	▲4.0 ▼	76	Comb. n. 106(2)	175.0	0.0	-4.6	99.3	18.5	40.2	32.6	OK
		▲4.0 ▼	76	Comb. n. 106(2)	91.7	0.0	43.9	-39.3	-24.9	21.1	16.9	OK
SEP1b	B13-arc 1	▲4.0 ▼	5	Comb. n. 106(2)	313.7	0.0	6.9	178.2	-32.1	72.0	72.0	OK
		▲4.0 ▼	5	Comb. n. 106(2)	105.6	0.0	70.2	-43.4	14.1	24.3	24.3	OK
SEP1b	B13-arc 2	▲4.0 ▼	7	Comb. n. 106(2)	166.2	0.0	5.3	82.7	-48.6	38.2	38.2	OK
		▲4.0 ▼	7	Comb. n. 106(2)	118.8	0.0	52.2	-29.5	54.1	27.3	27.3	OK
SEP1b	B13-arc 3	▲4.0 ▼	8	Comb. n. 106(2)	51.5	0.0	-1.1	27.8	10.7	11.8	11.8	OK
		▲4.0 ▼	8	Comb. n. 106(2)	50.0	0.0	32.7	-13.6	-17.1	11.5	11.5	OK
SEP1b	B13-w 2	▲4.0 ▼	115	Comb. n. 106(2)	100.5	0.0	13.6	18.1	-54.6	23.1	11.3	OK
		▲4.0 ▼	115	Comb. n. 106(2)	109.7	0.0	25.6	-21.1	57.9	25.2	10.4	OK
SEP1b	B13-arc 4	▲4.0 ▼	8	Comb. n. 106(2)	137.5	0.0	25.9	44.4	64.1	31.6	31.6	OK
		▲4.0 ▼	8	Comb. n. 106(2)	152.7	0.0	71.7	-44.9	-63.6	35.1	35.1	OK
SEP1b	B13-arc 5	▲4.0 ▼	7	Comb. n. 106(2)	123.4	0.0	19.3	67.0	-21.5	28.3	28.3	OK
		▲4.0 ▼	7	Comb. n. 106(2)	171.9	0.0	153.9	-44.2	-0.3	43.6	39.5	OK
SEP1b	B13-arc 6	▲4.0 ▼	5	Comb. n. 106(2)	98.0	0.0	41.7	51.1	-3.5	22.5	22.5	OK
		▲4.0 ▼	5	Comb. n. 106(2)	261.5	0.0	121.7	-119.5	-59.8	60.0	60.0	OK
SEP1b	B13-w 3	▲4.0 ▼	76	Comb. n. 106(2)	77.2	0.0	26.9	33.2	-25.4	17.7	8.5	OK
		▲4.0 ▼	76	Comb. n. 106(2)	150.5	0.0	42.7	-83.1	-6.7	34.6	23.4	OK
SEP1b	B13-arc 7	▲4.0 ▼	5	Comb. n. 106(2)	128.3	0.0	44.1	68.9	-9.3	29.5	29.5	OK
		▲4.0 ▼	5	Comb. n. 106(2)	270.0	0.0	144.1	-111.0	71.1	62.0	62.0	OK
SEP1b	B13-arc 8	▲4.0 ▼	7	Comb. n. 106(2)	120.4	0.0	20.0	64.1	24.1	27.6	27.6	OK
		▲4.0 ▼	7	Comb. n. 106(2)	170.3	0.0	149.3	-47.0	-5.7	42.3	39.1	OK
SEP1b	B13-arc 9	▲4.0 ▼	8	Comb. n. 106(2)	187.9	0.0	22.7	47.9	-96.5	43.1	43.1	OK
		▲4.0 ▼	8	Comb. n. 106(2)	205.8	0.0	78.4	-41.9	101.6	47.3	47.3	OK
SEP1b	B13-w 4	▲4.0 ▼	115	Comb. n. 106(2)	104.1	0.0	14.0	18.6	56.6	23.9	10.8	OK
		▲4.0 ▼	115	Comb. n. 106(2)	113.2	0.0	26.1	-21.6	-59.8	26.0	10.5	OK
SEP1b	B13-arc 10	▲4.0 ▼	8	Comb. n. 106(2)	52.2	0.0	0.2	29.0	-8.2	12.0	12.0	OK
		▲4.0 ▼	8	Comb. n. 106(2)	49.6	0.0	33.6	-14.5	15.3	11.4	11.4	OK
SEP1b	B13-arc 11	▲4.0 ▼	7	Comb. n. 106(2)	159.2	0.0	6.0	78.9	47.1	36.6	36.6	OK
		▲4.0 ▼	7	Comb. n. 106(2)	117.6	0.0	50.3	-29.5	-53.8	27.0	27.0	OK
SEP1b	B13-arc 12	▲4.0 ▼	5	Comb. n. 106(2)	316.8	0.0	7.3	180.5	28.9	72.7	72.7	OK
		▲4.0 ▼	5	Comb. n. 106(2)	106.8	0.0	71.2	-44.2	-12.5	24.5	24.5	OK
B60-bfl 1	IRR1	▲4.0 ▼	63	Comb. n. 106(2)	63.7	0.0	-30.8	-28.7	14.6	14.6	7.4	OK
		▲4.0 ▼	63	Comb. n. 106(2)	59.3	0.0	-26.5	28.6	-11.0	13.6	7.1	OK
B60-w 1	IRR1	▲4.0 ▼	108	Comb. n. 37(7)	8.1	0.0	3.5	2.9	3.0	1.9	0.7	OK
		▲4.0 ▼	108	Comb. n. 37(7)	6.9	0.0	1.3	-1.9	-3.4	1.6	0.5	OK
B60-tfl 1	IRR1	▲4.0 ▼	63	Comb. n. 106(2)	63.5	0.0	-30.7	-28.6	-14.5	14.6	7.3	OK

PROGETTO DI RIQUALIFICAZIONE URBANA "OLTRE LA STRADA"

Programma straordinario di intervento per la riqualificazione urbana e la sicurezza delle periferie delle città metropolitane e dei comuni capoluogo di provincia previsto dal DPCM 25/05/16, sottoscritto il 06/03/2017 tra la Presidenza del Consiglio dei Ministri ed il Comune di Brescia, registrato dalla Corte dei Conti in data 04/05/2017 Reg.ne - Prev. n. 974
 SC.6 _ PROGETTO DI RIGENERAZIONE EDIFICIO IDEAL CLIMA

PROGETTO DEFINITIVO STRUTTURALE

Elemento	Bordo	T _w [mm]	L [mm]	Carichi	σ _{w,Ed} [MPa]	ε _{pI} [%]	σ _⊥ [MPa]	τ _⊥ [MPa]	τ [MPa]	Ut [%]	Ut _c [%]	Stato
		▲ 4.0 ▼	63	Comb. n. 106(2)	59.1	0.0	-26.5	28.5	10.9	13.6	7.1	OK
B60-bfi 1	IRR2	▲ 4.0 ▼	63	Comb. n. 106(2)	45.9	0.0	-20.8	-21.9	8.8	10.5	5.5	OK
		▲ 4.0 ▼	63	Comb. n. 106(2)	46.9	0.0	-22.5	21.3	-10.5	10.8	5.2	OK
B60-w 1	IRR2	▲ 4.0 ▼	108	Comb. n. 37(7)	7.9	0.0	2.6	2.4	-3.5	1.8	0.6	OK
		▲ 4.0 ▼	108	Comb. n. 37(7)	7.6	0.0	2.0	-2.2	3.7	1.8	0.5	OK
B60-tfi 1	IRR2	▲ 4.0 ▼	63	Comb. n. 106(2)	45.9	0.0	-20.8	-21.9	-8.8	10.5	5.5	OK
		▲ 4.0 ▼	63	Comb. n. 106(2)	46.9	0.0	-22.5	21.3	10.5	10.8	5.2	OK

Dati Progetto

Materiale	β _w [-]	σ _{w,Rd} [MPa]	0.9 σ [MPa]
S 355	0.90	435.6	352.8

Spiegazione dei simboli

T _w	Spessore della gola a
L	Lunghezza
σ _{w,Ed}	Sforzo equivalente
ε _{pI}	Deformazione
σ _⊥	Tensione perpendicolare
τ _⊥	Sforzo di taglio perpendicolare all'asse della saldatura
τ	Sforzo di taglio parallelo all'asse della saldatura
Ut	Utilizzo
Ut _c	Utilizzo della capacità della saldatura
β _w	Fattore di correlazione EN 1993-1-8 – Tab. 4.1
σ _{w,Rd}	Resistenza sforzo equivalente
0.9 σ	Resistenza allo sforzo perpendicolare: 0.9*fu/yM2
▲	Saldatura riempita

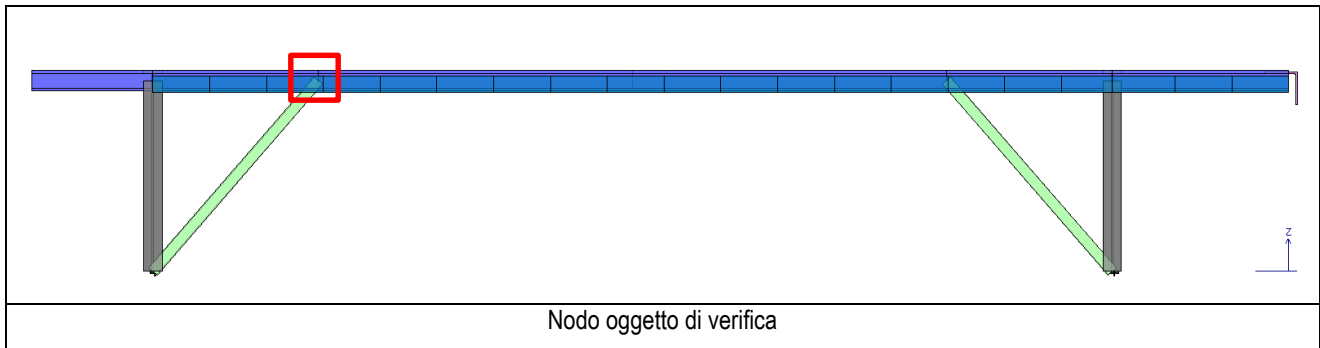
2.9.2.10.Nodo sup. controvento longitudinale – Trave HEM 160

PROGETTO DI RIQUALIFICAZIONE URBANA "OLTRE LA STRADA"

Programma straordinario di intervento per la riqualificazione urbana e la sicurezza delle periferie delle città metropolitane e dei comuni capoluogo di provincia previsto dal DPCM 25/05/16, sottoscritto il 06/03/2017 tra la Presidenza del Consiglio dei Ministri ed il Comune di Brescia, registrato dalla Corte dei Conti in data 04/05/2017 Reg.ne - Prev. n. 974
SC.6 _ PROGETTO DI RIGENERAZIONE EDIFICIO IDEAL CLIMA

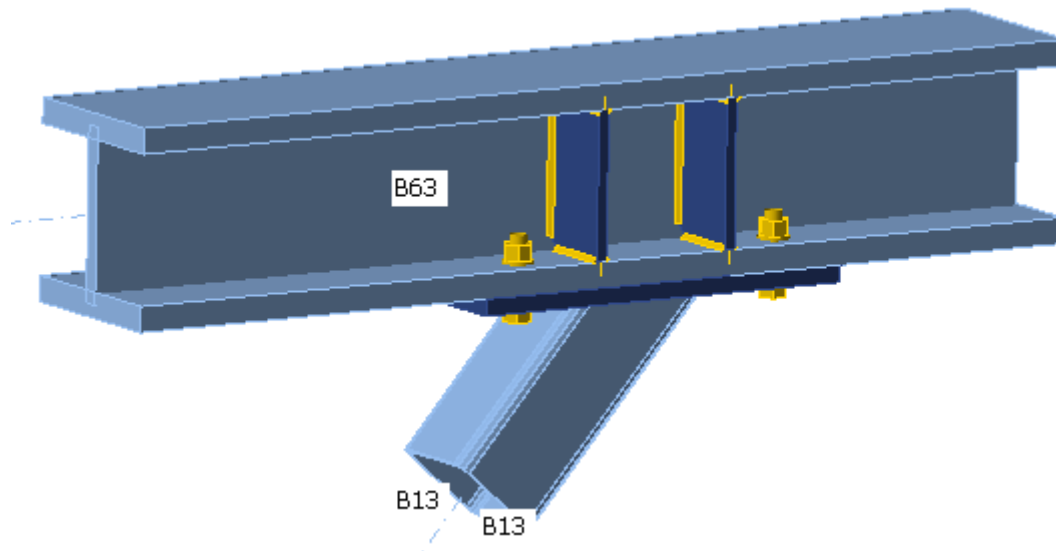
PROGETTO DEFINITIVO STRUTTURALE

Si riporta di seguito l'esito delle verifiche delle connessioni del nodo superiore tra il puntone tubolare 100x100x4mm e le travi HEM 160 del palcoscenico.



Geometry

Nome	Sezione	β - Direzione [°]	γ - Pendenza [°]	α - Rotazione [°]	Offset ex [mm]	Offset ey [mm]	Offset ez [mm]	Forze in
B13	4 - RHS100x100	0.0	49.0	0.0	0	0	0	Posizione
B63	5 - HEM160	0.0	0.0	0.0	0	0	180	Posizione



Sezioni

Nome	Materiale
4 - RHS100x100	S 355
5 - HEM160	S 355

Bulloni

Nome	Assieme bullone	Diametro [mm]	fu [MPa]	Superficie lorda [mm ²]
M16 8.8	M16 8.8	16	800.0	201

PROGETTO DI RIQUALIFICAZIONE URBANA "OLTRE LA STRADA"

Programma straordinario di intervento per la riqualificazione urbana e la sicurezza delle periferie delle città metropolitane e dei comuni capoluogo di provincia previsto dal DPCM 25/05/16, sottoscritto il 06/03/2017 tra la Presidenza del Consiglio dei Ministri ed il Comune di Brescia, registrato dalla Corte dei Conti in data 04/05/2017 Reg.ne - Prev. n. 974

SC.6 _ PROGETTO DI RIGENERAZIONE EDIFICIO IDEAL CLIMA

PROGETTO DEFINITIVO STRUTTURALE

Effetti del carico (forze in equilibrio)

Nome	Elemento	N [kN]	Vy [kN]	Vz [kN]	Mx [kNm]	My [kNm]	Mz [kNm]
Comb. n. 7(1)	B13 / Inizio	-0.1	0.0	0.0	0.0	0.0	0.0
	B63 / Inizio	0.0	0.0	6.1	0.0	-1.5	0.0
	B63 / Fine	0.0	0.0	-6.0	0.0	1.5	0.0
Comb. n. 106(2)	B13 / Inizio	-86.4	0.0	0.0	0.0	0.0	0.0
	B63 / Inizio	31.4	2.5	68.4	0.0	30.9	0.7
	B63 / Fine	18.2	-1.9	0.5	0.0	-30.9	-0.7
Comb. n. 11(3)	B13 / Inizio	-0.1	0.0	0.0	0.0	0.0	0.0
	B63 / Inizio	-19.9	-2.5	21.5	0.0	-16.0	-0.7
	B63 / Fine	24.4	1.9	-24.2	0.0	16.0	0.7
Comb. n. 108(4)	B13 / Inizio	-0.1	0.0	0.0	0.0	0.0	0.0
	B63 / Inizio	-29.8	2.5	17.7	0.0	-19.7	0.7
	B63 / Fine	36.9	-1.9	-21.3	0.0	19.7	-0.7
Comb. n. 159(8)	B13 / Inizio	-0.1	0.0	0.0	0.0	0.0	0.0
	B63 / Inizio	-8.4	-9.2	8.8	0.0	-6.7	3.3
	B63 / Fine	10.2	6.2	-9.8	0.0	6.7	-3.3
Comb. n. 148(9)	B13 / Inizio	-0.1	0.0	0.0	0.0	0.0	0.0
	B63 / Inizio	-6.3	9.2	7.3	0.0	-5.1	-3.3
	B63 / Fine	7.9	-6.2	-8.0	0.0	5.1	3.3
Comb. n. 8(5)	B13 / Inizio	-0.1	0.0	0.0	0.0	0.0	0.0
	B63 / Inizio	0.0	0.0	4.4	0.0	-1.0	0.0
	B63 / Fine	0.0	0.0	-4.2	0.0	1.0	0.0
Comb. n. 102(12)	B13 / Inizio	-86.0	0.0	0.0	0.0	0.0	0.0
	B63 / Inizio	31.1	2.5	77.5	0.0	27.8	0.7
	B63 / Fine	18.2	-1.9	-8.9	0.0	-27.8	-0.7
Comb. n. 154(13)	B13 / Inizio	-16.1	0.0	0.0	0.0	0.0	0.0
	B63 / Inizio	6.4	9.2	16.7	0.0	4.9	-3.3
	B63 / Fine	2.9	-6.2	-3.5	0.0	-4.9	3.3
Comb. n. 5(14)	B13 / Inizio	-0.1	0.0	0.0	0.0	0.0	0.0
	B63 / Inizio	-0.1	0.0	29.6	0.0	-9.1	0.0
	B63 / Fine	0.1	0.0	-29.5	0.0	9.1	0.0
Comb. n. 114(6)	B13 / Inizio	-85.9	0.0	0.0	0.0	0.0	0.0
	B63 / Inizio	31.0	2.8	77.5	0.0	27.7	-1.1
	B63 / Fine	18.2	-1.9	-8.8	0.0	-27.7	1.1
Comb. n. 116(7)	B13 / Inizio	-0.1	0.0	0.0	0.0	0.0	0.0
	B63 / Inizio	-29.4	2.7	27.0	0.0	-22.7	-1.1
	B63 / Fine	36.6	-1.9	-30.5	0.0	22.7	1.1
Comb. n. 37(10)	B13 / Inizio	-24.2	0.0	0.0	0.0	0.0	0.0
	B63 / Inizio	8.1	-9.2	31.9	0.0	5.0	3.3
	B63 / Fine	5.4	6.2	-12.5	0.0	-5.0	-3.3
Comb. n. 34(11)	B13 / Inizio	-14.1	0.0	0.0	0.0	0.0	0.0
	B63 / Inizio	5.1	9.2	24.4	0.0	1.4	-3.4
	B63 / Fine	2.9	-6.2	-12.8	0.0	-1.4	3.4

Verifica

Riassunto

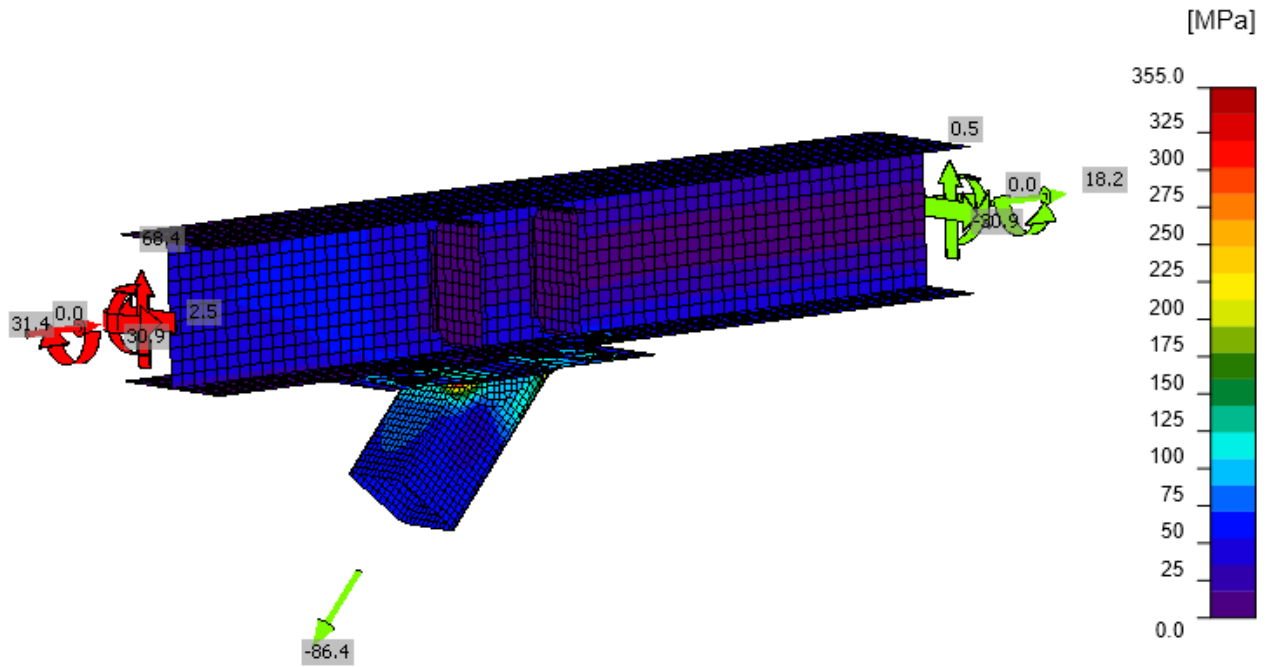
Nome	Valore	Verifica Stato
Analisi	100.0%	OK
Piastre	0.0 < 5.0%	OK
Bulloni	49.9 < 100%	OK
Saldature	76.3 < 100%	OK

PROGETTO DI RIQUALIFICAZIONE URBANA "OLTRE LA STRADA"

Programma straordinario di intervento per la riqualificazione urbana e la sicurezza delle periferie delle città metropolitane e dei comuni capoluogo di provincia previsto dal DPCM 25/05/16, sottoscritto il 06/03/2017 tra la Presidenza del Consiglio dei Ministri ed il Comune di Brescia, registrato dalla Corte dei Conti in data 04/05/2017 Reg.ne - Prev. n. 974

SC.6 _ PROGETTO DI RIGENERAZIONE EDIFICIO IDEAL CLIMA

PROGETTO DEFINITIVO STRUTTURALE



PROGETTO DI RIQUALIFICAZIONE URBANA "OLTRE LA STRADA"

Programma straordinario di intervento per la riqualificazione urbana e la sicurezza delle periferie delle città metropolitane e dei comuni capoluogo di provincia previsto dal DPCM 25/05/16, sottoscritto il 06/03/2017 tra la Presidenza del Consiglio dei Ministri ed il Comune di Brescia, registrato dalla Corte dei Conti in data 04/05/2017 Reg.ne - Prev. n. 974

SC.6 _ PROGETTO DI RIGENERAZIONE EDIFICIO IDEAL CLIMA

PROGETTO DEFINITIVO STRUTTURALE

Piastre

Nome	t_p [mm]	Carichi	σ_{Ed} [MPa]	ϵ_{PI} [%]	$\sigma_{c,Ed}$ [MPa]	Stato
B13-w 1	4.0	Comb. n. 106(2)	236.0	0.0	0.0	OK
B13-arc 1	4.0	Comb. n. 106(2)	307.8	0.0	0.0	OK
B13-arc 2	4.0	Comb. n. 106(2)	301.9	0.0	0.0	OK
B13-arc 3	4.0	Comb. n. 106(2)	283.3	0.0	0.0	OK
B13-w 2	4.0	Comb. n. 106(2)	229.6	0.0	0.0	OK
B13-arc 4	4.0	Comb. n. 106(2)	293.2	0.0	0.0	OK
B13-arc 5	4.0	Comb. n. 106(2)	348.9	0.0	0.0	OK
B13-arc 6	4.0	Comb. n. 106(2)	355.1	0.0	0.0	OK
B13-w 3	4.0	Comb. n. 106(2)	281.5	0.0	0.0	OK
B13-arc 7	4.0	Comb. n. 106(2)	355.1	0.0	0.0	OK
B13-arc 8	4.0	Comb. n. 106(2)	349.7	0.0	0.0	OK
B13-arc 9	4.0	Comb. n. 106(2)	294.5	0.0	0.0	OK
B13-w 4	4.0	Comb. n. 106(2)	233.7	0.0	0.0	OK
B13-arc 10	4.0	Comb. n. 106(2)	302.3	0.0	0.0	OK
B13-arc 11	4.0	Comb. n. 106(2)	319.7	0.0	0.0	OK
B13-arc 12	4.0	Comb. n. 106(2)	313.3	0.0	0.0	OK
B63-bfl 1	23.0	Comb. n. 106(2)	164.0	0.0	14.1	OK
B63-tfl 1	23.0	Comb. n. 116(7)	69.7	0.0	0.0	OK
B63-w 1	14.0	Comb. n. 102(12)	65.2	0.0	0.0	OK
PE1	15.0	Comb. n. 106(2)	225.6	0.0	12.1	OK
IRR1a	10.0	Comb. n. 114(6)	25.1	0.0	0.0	OK
IRR1b	10.0	Comb. n. 102(12)	25.0	0.0	0.0	OK
IRR2a	10.0	Comb. n. 102(12)	39.6	0.0	0.0	OK
IRR2b	10.0	Comb. n. 102(12)	39.8	0.0	0.0	OK

Dati Progetto

Materiale	f_y [MPa]	ϵ_{lim} [%]
S 355	355.0	5.0

Spiegazione dei simboli


t_p	Spessore piastra
σ_{Ed}	Sforzo equivalente
ϵ_{PI}	Deformazione Plastica
$\sigma_{c,Ed}$	Tensione di contatto
f_y	Tensione di snervamento
ϵ_{lim}	Limite di deformazione plastica

PROGETTO DI RIQUALIFICAZIONE URBANA "OLTRE LA STRADA"

Programma straordinario di intervento per la riqualificazione urbana e la sicurezza delle periferie delle città metropolitane e dei comuni capoluogo di provincia previsto dal DPCM 25/05/16, sottoscritto il 06/03/2017 tra la Presidenza del Consiglio dei Ministri ed il Comune di Brescia, registrato dalla Corte dei Conti in data 04/05/2017 Reg.ne - Prev. n. 974
SC.6 _ PROGETTO DI RIGENERAZIONE EDIFICIO IDEAL CLIMA

PROGETTO DEFINITIVO STRUTTURALE

Bulloni

Forma	Elemento	Classe	Carichi	$F_{t,Ed}$ [kN]	$F_{v,Ed}$ [kN]	$F_{b,Rd}$ [kN]	U_t [%]	U_s [%]	U_{ts} [%]	Stato
	B5	M16 8.8 - 1	Comb. n. 102(12)	26.0	11.1	235.2	28.8	18.5	39.0	OK
	B6	M16 8.8 - 1	Comb. n. 114(6)	26.1	11.1	235.2	28.9	18.4	39.0	OK
	B7	M16 8.8 - 1	Comb. n. 106(2)	26.2	17.6	205.5	29.0	29.1	49.9	OK
	B8	M16 8.8 - 1	Comb. n. 106(2)	26.3	17.4	205.5	29.1	28.9	49.7	OK

Dati Progetto

Classe	$F_{t,Rd}$ [kN]	$B_{p,Rd}$ [kN]	$F_{v,Rd}$ [kN]
M16 8.8 - 1	90.4	281.2	60.3

Spiegazione dei simboli

- $F_{t,Ed}$ Forza di trazione
- $F_{v,Ed}$ Risultante delle forze di taglio del bullone V_y e V_z nei piani di taglio
- $F_{b,Rd}$ Resistenza di progetto della piastra EN 1993-1-8 – Tab. 3.4
- U_t Utilizzo in trazione
- U_s Utilizzo a taglio
- U_{ts} Interazione di trazione e taglio EN 1993-1-8 – Tab. 3.4
- $F_{t,Rd}$ Resistenza a trazione dei bulloni EN 1993-1-8 – Tab. 3.4
- $B_{p,Rd}$ Resistenza a taglio a punzonamento EN 1993-1-8 – Tab. 3.4
- $F_{v,Rd}$ Resistenza a taglio dei bulloni EN 1993-1-8 – Tab. 3.4

PROGETTO DI RIQUALIFICAZIONE URBANA "OLTRE LA STRADA"

Programma straordinario di intervento per la riqualificazione urbana e la sicurezza delle periferie delle città metropolitane e dei comuni capoluogo di provincia previsto dal DPCM 25/05/16, sottoscritto il 06/03/2017 tra la Presidenza del Consiglio dei Ministri ed il Comune di Brescia, registrato dalla Corte dei Conti in data 04/05/2017 Reg.ne - Prev. n. 974

SC.6 _ PROGETTO DI RIGENERAZIONE EDIFICIO IDEAL CLIMA

PROGETTO DEFINITIVO STRUTTURALE

Saldature

Elemento	Bordo	T _w [mm]	L [mm]	Carichi	σ _{w,Ed} [MPa]	ε _{pI} [%]	σ _⊥ [MPa]	τ _⊥ [MPa]	τ [MPa]	U _t [%]	U _{t,c} [%]	Stato
PE1	B13-w 1	▲4.0▲	76	Comb. n. 106(2)	165.3	0.0	5.5	94.6	12.6	38.0	25.4	OK
		▲4.0▲	76	Comb. n. 106(2)	114.2	0.0	55.7	-52.5	23.6	26.2	16.9	OK
PE1	B13-arc 1	▲4.0▲	5	Comb. n. 106(2)	332.1	0.0	7.4	186.8	43.0	76.3	76.3	OK
		▲4.0▲	5	Comb. n. 106(2)	140.1	0.0	93.5	-53.0	-28.5	32.2	32.2	OK
PE1	B13-arc 2	▲4.0▲	6	Comb. n. 106(2)	173.5	0.0	19.0	99.5	-3.5	39.8	39.8	OK
		▲4.0▲	6	Comb. n. 106(2)	107.3	0.0	72.4	-45.7	-2.0	24.6	24.6	OK
PE1	B13-arc 3	▲4.0▲	7	Comb. n. 106(2)	202.3	0.0	18.3	45.9	106.9	46.4	46.4	OK
		▲4.0▲	7	Comb. n. 106(2)	185.9	0.0	50.3	-31.3	-98.4	42.7	42.7	OK
PE1	B13-w 2	▲4.0▲	100	Comb. n. 106(2)	170.3	0.0	-9.2	3.5	-98.1	39.1	15.7	OK
		▲4.0▲	100	Comb. n. 106(2)	162.2	0.0	21.7	-9.0	92.4	37.2	14.7	OK
PE1	B13-arc 4	▲4.0▲	7	Comb. n. 106(2)	74.4	0.0	10.1	42.0	7.2	17.1	17.1	OK
		▲4.0▲	7	Comb. n. 106(2)	127.9	0.0	89.3	-43.2	-30.5	29.4	29.4	OK
PE1	B13-arc 5	▲4.0▲	6	Comb. n. 106(2)	139.7	0.0	22.8	79.4	-4.6	32.1	32.1	OK
		▲4.0▲	6	Comb. n. 106(2)	199.7	0.0	167.6	-49.8	38.0	47.5	45.8	OK
PE1	B13-arc 6	▲4.0▲	5	Comb. n. 106(2)	131.7	0.0	43.1	70.6	-13.0	30.2	30.2	OK
		▲4.0▲	5	Comb. n. 106(2)	258.1	0.0	143.1	-92.7	82.3	59.3	59.3	OK
PE1	B13-w 3	▲4.0▲	76	Comb. n. 106(2)	90.6	0.0	28.1	27.2	-41.6	20.8	11.1	OK
		▲4.0▲	76	Comb. n. 106(2)	161.2	0.0	64.2	-76.6	-37.6	37.0	23.2	OK
PE1	B13-arc 7	▲4.0▲	5	Comb. n. 106(2)	136.6	0.0	42.3	72.4	19.8	31.4	31.4	OK
		▲4.0▲	5	Comb. n. 106(2)	275.6	0.0	149.0	-91.0	-98.1	63.3	63.3	OK
PE1	B13-arc 8	▲4.0▲	6	Comb. n. 106(2)	137.8	0.0	23.6	77.7	-10.1	31.6	31.6	OK
		▲4.0▲	6	Comb. n. 106(2)	188.0	0.0	163.5	-51.0	-16.4	46.3	43.2	OK
PE1	B13-arc 9	▲4.0▲	7	Comb. n. 106(2)	74.5	0.0	14.2	42.2	-0.4	17.1	17.1	OK
		▲4.0▲	7	Comb. n. 106(2)	125.3	0.0	88.7	-47.7	18.4	28.8	28.8	OK
PE1	B13-w 4	▲4.0▲	100	Comb. n. 106(2)	176.0	0.0	-10.2	3.3	101.4	40.4	16.0	OK
		▲4.0▲	100	Comb. n. 106(2)	165.1	0.0	21.6	-8.1	-94.1	37.9	15.0	OK
PE1	B13-arc 10	▲4.0▲	7	Comb. n. 106(2)	228.5	0.0	13.5	49.8	-121.9	52.5	52.5	OK
		▲4.0▲	7	Comb. n. 106(2)	200.0	0.0	53.1	-27.5	107.9	45.9	45.9	OK
PE1	B13-arc 11	▲4.0▲	6	Comb. n. 106(2)	172.0	0.0	36.0	94.8	-21.2	39.5	39.5	OK
		▲4.0▲	6	Comb. n. 106(2)	127.9	0.0	72.0	-57.1	21.6	29.4	29.4	OK
PE1	B13-arc 12	▲4.0▲	5	Comb. n. 106(2)	312.4	0.0	11.8	180.2	0.3	71.7	71.7	OK
		▲4.0▲	5	Comb. n. 106(2)	127.3	0.0	89.8	-52.1	-2.4	29.2	29.2	OK
B63-bfl 1	IRR1a	▲4.0▲	63	Comb. n. 114(6)	31.9	0.0	13.4	16.7	-0.2	7.3	4.9	OK
		▲4.0▲	63	Comb. n. 106(2)	27.6	0.0	-11.8	0.7	14.4	6.3	5.9	OK
B63-w 1	IRR1a	▲4.0▲	108	Comb. n. 114(6)	25.6	0.0	18.2	9.4	4.6	5.9	2.3	OK
		▲4.0▲	108	Comb. n. 116(7)	18.9	0.0	-12.9	7.8	-1.3	4.3	2.3	OK
B63-tfl 1	IRR1a	▲4.0▲	63	Comb. n. 116(7)	25.3	0.0	-16.3	-10.7	3.1	5.8	3.0	OK
		▲4.0▲	63	Comb. n. 114(6)	35.4	0.0	23.9	-14.5	4.3	8.1	3.9	OK
B63-bfl 1	IRR1b	▲4.0▲	63	Comb. n. 106(2)	27.3	0.0	15.6	12.2	-4.2	6.3	5.9	OK

PROGETTO DI RIQUALIFICAZIONE URBANA "OLTRE LA STRADA"

Programma straordinario di intervento per la riqualificazione urbana e la sicurezza delle periferie delle città metropolitane e dei comuni capoluogo di provincia previsto dal DPCM 25/05/16, sottoscritto il 06/03/2017 tra la Presidenza del Consiglio dei Ministri ed il Comune di Brescia, registrato dalla Corte dei Conti in data 04/05/2017 Reg.ne - Prev. n. 974
 SC.6 _ PROGETTO DI RIGENERAZIONE EDIFICIO IDEAL CLIMA

PROGETTO DEFINITIVO STRUTTURALE

Elemento	Bordo	T _w [mm]	L [mm]	Carichi	σ _{w,Ed} [MPa]	ε _{pI} [%]	σ _⊥ [MPa]	τ _⊥ [MPa]	τ [MPa]	Ut [%]	Ut _c [%]	Stato
		▲4.0▲	63	Comb. n. 102(12)	32.0	0.0	13.3	-16.8	0.4	7.4	4.9	OK
B63-w 1	IRR1b	▲4.0▲	108	Comb. n. 116(7)	18.8	0.0	-12.8	-7.9	1.1	4.3	2.3	OK
		▲4.0▲	108	Comb. n. 106(2)	25.7	0.0	17.1	-9.9	-4.9	5.9	2.3	OK
B63-tfl 1	IRR1b	▲4.0▲	63	Comb. n. 102(12)	35.4	0.0	23.8	14.5	-4.3	8.1	3.9	OK
		▲4.0▲	63	Comb. n. 116(7)	25.6	0.0	-16.2	10.8	-3.8	5.9	3.1	OK
B63-bfl 1	IRR2a	▲4.0▲	63	Comb. n. 114(6)	41.8	0.0	22.9	19.2	-6.2	9.6	8.7	OK
		▲4.0▲	63	Comb. n. 102(12)	29.9	0.0	-14.8	13.9	5.8	6.9	4.4	OK
B63-w 1	IRR2a	▲4.0▲	108	Comb. n. 114(6)	24.8	0.0	15.5	9.6	5.6	5.7	2.4	OK
		▲4.0▲	108	Comb. n. 106(2)	20.2	0.0	3.6	-8.0	-8.3	4.6	2.2	OK
B63-tfl 1	IRR2a	▲4.0▲	63	Comb. n. 116(7)	23.3	0.0	-15.1	-10.0	2.3	5.4	2.8	OK
		▲4.0▲	63	Comb. n. 114(6)	33.8	0.0	20.3	-13.7	7.4	7.8	3.8	OK
B63-bfl 1	IRR2b	▲4.0▲	63	Comb. n. 114(6)	30.3	0.0	-14.9	-13.9	-6.3	7.0	4.4	OK
		▲4.0▲	63	Comb. n. 102(12)	41.7	0.0	22.7	-19.3	5.8	9.6	8.8	OK
B63-w 1	IRR2b	▲4.0▲	108	Comb. n. 106(2)	20.8	0.0	4.0	8.3	8.4	4.8	2.3	OK
		▲4.0▲	108	Comb. n. 106(2)	24.5	0.0	14.1	-9.9	-6.0	5.6	2.3	OK
B63-tfl 1	IRR2b	▲4.0▲	63	Comb. n. 102(12)	33.6	0.0	20.1	13.7	-7.3	7.7	3.8	OK
		▲4.0▲	63	Comb. n. 116(7)	23.8	0.0	-15.1	10.1	-3.2	5.5	2.9	OK

Dati Progetto

Materiale	β _w [-]	σ _{w,Rd} [MPa]	0.9 σ [MPa]
S 355	0.90	435.6	352.8

Spiegazione dei simboli

T _w	Spessore della gola a
L	Lunghezza
σ _{w,Ed}	Sforzo equivalente
ε _{pI}	Deformazione
σ _⊥	Tensione perpendicolare
τ _⊥	Sforzo di taglio perpendicolare all'asse della saldatura
τ	Sforzo di taglio parallelo all'asse della saldatura
Ut	Utilizzo
Ut _c	Utilizzo della capacità della saldatura
β _w	Fattore di correlazione EN 1993-1-8 – Tab. 4.1
σ _{w,Rd}	Resistenza sforzo equivalente
0.9 σ	Resistenza allo sforzo perpendicolare: 0.9*fu/γM2
▲	Saldatura riempita

2.9.3. Verifica del piano di calpestio con Multistrato 42mm (9+24+9)

Si considerano le schede tecniche e i dimensionamenti preliminari del produttore:

**SCHEMA TECNICA
NOVATOP SWP SD**

Valori caratteristici dei pannelli SWP/1 SD, SWP/2 SD, SWP/3 SD v N/mm²

Pannelli con lamelle continue nello strato centrale

Tipo del pannello	16	19	22	27 Typ a	27 Typ b	32	42	50	60
Numero di strati	3	3	3	3	3	3	3	3	3
Spessore [mm]	16	19	22	27	27	32	42	50	60
Sp. delle lamelle in superficie [mm]	5,0	6,0	6,0	6,0	9,0	9,0	9,0	9,0	9,0
Sp. delle lamelle centrali [mm]	6,0	7,0	10,0	15,0	9,0	14,0	24,0	32,0	42,0

Sollecitazione perpendicolarmente al piano del pannello [N/mm²]

f_{m,0,k}	Resistenza a flessione parallelamente alla fibratura degli strati esterni	34,7	33,1	30,0	25,0	28,9	27,6	24,6	22,4	20,1
f_{m,90,k}	Resistenza a flessione perpendicolarmente alla fibratura degli strati esterni	3,4	3,3	4,1	5,4	3,1	3,9	5,6	6,7	7,8
E_{m,0}	Modulo di elasticità parallelamente alla fibratura degli strati esterni	10900	10900	10500	9600	11100	10600	9400	8600	7700
E_{m,90}	Modulo di elasticità perpendicolarmente alla fibratura degli strati esterni	500	450	700	1150	400	650	1250	1650	2100
f_{v,k}	Resistenza al taglio						1,1			
G	Modulo di elasticità nel taglio						90			

Sollecitazione nel piano del pannello [N/mm²]

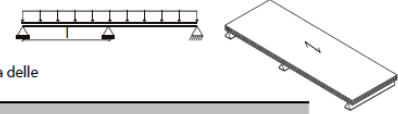
f_{m,0,k}	Resistenza a flessione parallelamente alla fibratura degli strati esterni	19,1	19,3	16,8	13,9	20,3	17,3	13,4	11,4	9,7
f_{m,90,k}	Resistenza a flessione perpendicolarmente alla fibratura degli strati esterni	5,9	5,8	7,1	8,6	5,3	6,8	8,8	9,8	10,7
f_{t,0,k}	Resistenza a trazione parallelamente alla fibratura degli strati esterni	12,8	12,9	11,2	9,3	13,6	11,5	9,0	7,6	6,5
f_{t,90,k}	Resistenza a trazione perpendicolarmente alla fibratura degli strati esterni	7,9	7,8	9,5	11,4	7,1	9,1	11,7	13,0	14,2
f_{c,0,k}	Resistenza a pressione parallelamente alla fibratura degli strati esterni	19,1	19,3	16,8	13,9	20,3	17,3	13,4	11,4	9,7
f_{c,90,k}	Resistenza a pressione perpendicolarmente alla fibratura degli strati esterni	5,9	5,8	7,1	8,6	5,3	6,8	8,8	9,8	10,7
f_{v,k}	Resistenza al taglio						3,0			
E_{m,0}	Modulo di elasticità parallelamente alla fibratura degli strati esterni	7300	7400	6400	5300	7800	6600	5100	4400	3700
E_{m,90}	Modulo di elasticità perpendicolarmente alla fibratura degli strati esterni	2300	2250	2700	3300	2050	2600	3350	3750	4100
G	Modulo di elasticità nel taglio						600			

Si determina in funzione dei carichi e del tipo di pannello utilizzato la luce massima fra due appoggi:

PROGETTO DI RIQUALIFICAZIONE URBANA "OLTRE LA STRADA"

Programma straordinario di intervento per la riqualificazione urbana e la sicurezza delle periferie delle città metropolitane e dei comuni capoluogo di provincia previsto dal DPCM 25/05/16, sottoscritto il 06/03/2017 tra la Presidenza del Consiglio dei Ministri ed il Comune di Brescia, registrato dalla Corte dei Conti in data 04/05/2017 Reg.ne - Prev. n. 974
 SC.6 _ PROGETTO DI RIGENERAZIONE EDIFICIO IDEAL CLIMA

PROGETTO DEFINITIVO STRUTTURALE



Carico permanente		Carico utile		Sostegno portante a due campate: Carico perpendicolare al piano del pannello, e parallelo all'andatura delle fibre nello strato di superficie									
g_k	Cat.	q_k	Luce [mm]										
[kN/m ²]		[kN/m ²]	500	1000	1500	2000	2500	3000		3500		4000	
1,0	A	1,5	16-60b	16-60b	27-60b	32-60b	42-60	45-60b	50-60	45-60b	60	60a-60b	60b
1,0	A	2,0		19-60b	27b-60b	42-60b	50-60	45-60b	60	60a-60b	60a-60b	-	-
1,0	C	3,0		22-60b	32-60b	42-60	45-60b	60	60a-60b	60a-60b	-	-	-
1,0	C	4,0		22-60b	32-60b	42-60	45-60b	60	60a-60b	60a-60b	-	-	-
1,0	C	5,0		22-60b	32-60b	42-60	45-60b	60	60a-60b	60a-60b	-	-	-
1,5	A	1,5	16-60b	19-60b	27a-60b	42-60b	50-60	45-60b	60	60a-60a	60a-60b	-	-
1,5	A	2,0		19-60b	32-60b	42-60	45-60b	60	60a-60a	60a-60b	-	-	-
1,5	C	3,0		22-60b	32-60b	42-60	45-60b	60	60a-60a	60a-60b	-	-	-
1,5	C	4,0		22-60b	32-60b	42-60	45-60b	60	60a-60a	60a-60b	-	-	-
1,5	C	5,0		22-60b	32-60b	42-60	45-60b	60	60a-60a	60a-60b	-	-	-
2,0	A	1,5	16-60b	19-60b	27b-60b	42-60b	50-60	45-60b	60	60a-60b	60a-60b	-	-
2,0	A	2,0		19-60b	27b-60b	42-60b	50-60	45-60b	60	60a-60b	60a-60b	-	-
2,0	C	3,0		22-60b	32-60b	42-60	45-60b	60	60a-60a	60a-60b	-	-	-
2,0	C	4,0		22-60b	32-60b	42-60	45-60b	60	60a-60a	60a-60b	-	-	-
2,0	C	5,0		27b-60b	42-60b	42-60	45-60b	60	60a-60b	60a-60b	-	-	-
2,5	A	1,5	16-60b	19-60b	32-60b	42-60	45-60b	60	60a-60b	60a-60b	-	-	-
2,5	A	2,0		19-60b	32-60b	42-60	45-60b	60	60a-60b	60a-60b	-	-	-
2,5	C	3,0		22-60b	32-60b	42-60	45-60b	60	60a-60b	60a-60b	-	-	-
2,5	C	4,0		22-60b	32-60b	42-60	45-60b	60	60a-60b	60a-60b	-	-	-
2,5	C	5,0		27b-60b	42-60b	42-60	45-60b	60	60a-60b	60a-60b	-	-	-
3,0	A	1,5	16-60b	22-60b	32-60b	42-60	45-60b	60	60a-60b	60a-60b	-	-	-
3,0	A	2,0		22-60b	32-60b	42-60	45-60b	60	60a-60b	60a-60b	-	-	-
3,0	C	3,0		22-60b	32-60b	42-60	45-60b	60	60a-60b	60a-60b	-	-	-
3,0	C	4,0		27a-60b	42-60b	42-60	45-60b	60	60a-60b	60a-60b	-	-	-
3,0	C	5,0		27a-60b	42-60b	42-60	45-60b	60	60a-60b	60a-60b	-	-	-

LUCE MASSIMA = 2000mm
LUCE DI CALCOLO = 812.5mm < 2000mm → VERIFICATO

PROGETTO DI RIQUALIFICAZIONE URBANA "OLTRE LA STRADA"

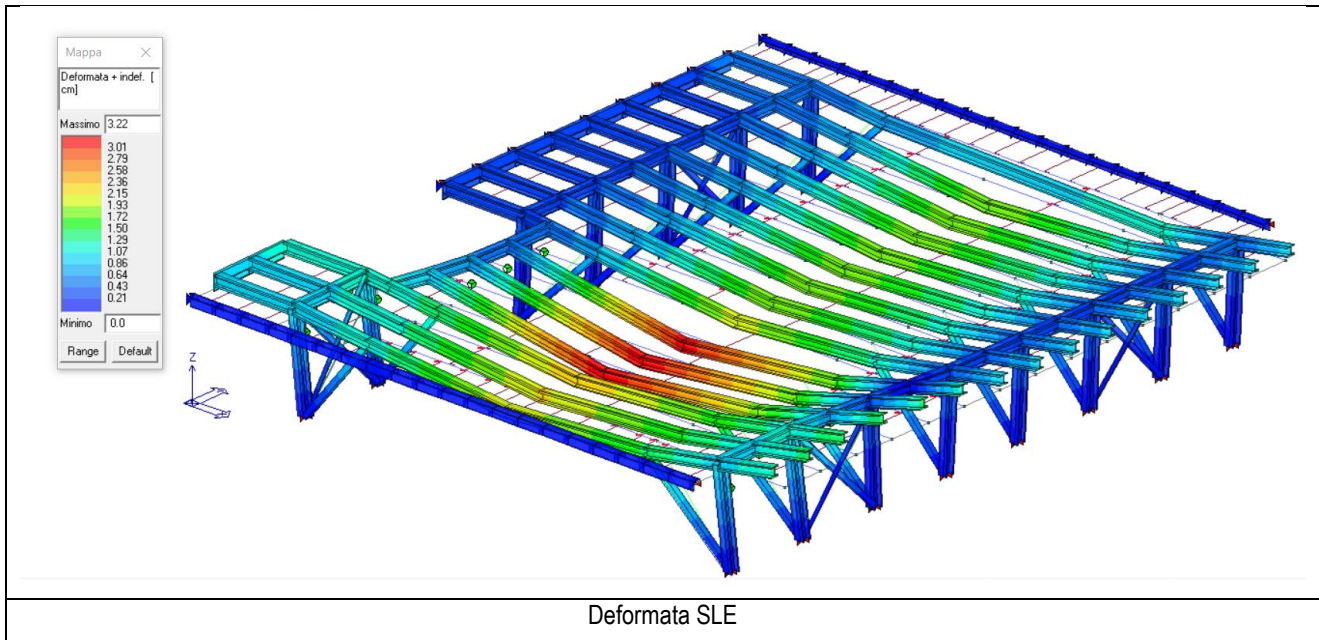
Programma straordinario di intervento per la riqualificazione urbana e la sicurezza delle periferie delle città metropolitane e dei comuni capoluogo di provincia previsto dal DPCM 25/05/16, sottoscritto il 06/03/2017 tra la Presidenza del Consiglio dei Ministri ed il Comune di Brescia, registrato dalla Corte dei Conti in data 04/05/2017 Reg.ne - Prev. n. 974
 SC.6 _ PROGETTO DI RIGENERAZIONE EDIFICIO IDEAL CLIMA

PROGETTO DEFINITIVO STRUTTURALE

2.10. VERIFICHE AGLI STATI LIMITE DI ESERCIZIO

2.10.1. Verifiche elementi in acciaio SLE/SLD/SLO

VERIFICA STATICA SLE - DEFORMAZIONI TRAVI PRINCIPALI



Deformazione SLE 3.22cm < $869/250 = 3.47$ cm Verifica soddisfatta

VERIFICHE SLO ELEMENTI IN ACCIAIO

La verifica di rigidezza (RIG) agli SLO non richiesta in quanto non sono presenti elementi non strutturali connessi alle strutture principali verticali .

3. RELAZIONE SUI MATERIALI

3.1. ELENCO DEI MATERIALI IMPIEGATI E LORO MODALITÀ DI POSA IN OPERA

Per le strutture nuove in elevazione in acciaio è stato utilizzato il seguente materiale:

Acciaio

Acciaio per carpenteria metallica, piastrame, flange, irrigidimenti e rinforzi: **acciaio S355** (UNI EN 10025-2) controllato in stabilimento, cui corrispondono le seguenti caratteristiche:

- *tensione caratteristica di snervamento: $f_{yk} \geq 355 \text{ N/mm}^2$*
- *tensione caratteristica di rottura: $f_{tk} \geq 510 \text{ N/mm}^2$*

Acciaio per connettori, viti e bulloni: Si adottano Viti e bulloni ad alta resistenza (Viti classe 8.8, Dadi classe 8) con le caratteristiche meccaniche:

- *$f_{yb} = 640 \text{ N/mm}^2$*
- *$f_{tb} = 800 \text{ N/mm}^2$*

3.2. VALORI DI CALCOLO

Si specificano i valori di calcolo per i materiali impiegati:

Acciaio per strutture in elevazione

$\gamma_s = 1,05$

- ✓ S355=> $f_{yd} = f_{yk} / \gamma_s = 355 / 1.05 = 338.1 \text{ N/mm}^2$

S355J2		
Tensione caratteristica di snervamento - f_{yk}	355	N/mm ²
Tensione nominale di rottura - f_{tk}	510	N/mm ²
Modulo Elastico E	210000	N/mm ²
Coefficiente di Poisson	0.3	
Modulo di elasticità tangenziale $G = E/[2(1+ \nu)]$	80769,23	N/mm ²
Densità ρ	7850	Kg/m ³

PROGETTO DI RIQUALIFICAZIONE URBANA "OLTRE LA STRADA"

Programma straordinario di intervento per la riqualificazione urbana e la sicurezza delle periferie delle città metropolitane e dei comuni capoluogo di provincia previsto dal DPCM 25/05/16, sottoscritto il 06/03/2017 tra la Presidenza del Consiglio dei Ministri ed il Comune di Brescia, registrato dalla Corte dei Conti in data 04/05/2017 Reg.ne - Prev. n. 974
SC.6 _ PROGETTO DI RIGENERAZIONE EDIFICIO IDEAL CLIMA

PROGETTO DEFINITIVO STRUTTURALE

4. ELABORATI GRAFICI ESECUTIVI E PARTICOLARI COSTRUTTIVI

4.1. ELABORATI GRAFICI GENERALI

Si allegano alla presente e sono così numerati:

- *"1S-P-Palcoscenico: Piante, Sezioni e Particolari Costruttivi"*

4.2. PARTICOLARI COSTRUTTIVI

Si allegano alla presente e sono così numerati:

- *"1S-P-Palcoscenico: Piante, Sezioni e Particolari Costruttivi"*

PROGETTO DI RIQUALIFICAZIONE URBANA "OLTRE LA STRADA"

Programma straordinario di intervento per la riqualificazione urbana e la sicurezza delle periferie delle città metropolitane e dei comuni capoluogo di provincia previsto dal DPCM 25/05/16, sottoscritto il 06/03/2017 tra la Presidenza del Consiglio dei Ministri ed il Comune di Brescia, registrato dalla Corte dei Conti in data 04/05/2017 Reg.ne - Prev. n. 974
SC.6 _ PROGETTO DI RIGENERAZIONE EDIFICIO IDEAL CLIMA

PROGETTO DEFINITIVO STRUTTURALE

5. PIANO DI MANUTENZIONE DELLA PARTE STRUTTURALE DELL'OPERA

5.1. INTRODUZIONE

Il piano di manutenzione è il documento complementare al progetto esecutivo che prevede, pianifica e programma, tenendo conto degli elaborati progettuali esecutivi effettivamente realizzati, l'attività di manutenzione dell'intervento al fine di mantenere nel tempo la funzionalità, le caratteristiche di qualità, l'efficienza ed il valore economico.

Il piano di manutenzione è costituito dai seguenti documenti operativi:

- il manuale d'uso;
- il manuale di manutenzione comprensivo del programma di manutenzione.

Identificazione	Intervento di Rigenerazione edificio "ex-Ideal Clima"
Lavori di	NUOVE STRUTTURE IN ACCIAIO PER PALCOSCENICO
Committente	Comune di Brescia (BS)

5.2. MANUALE D'USO

Il manuale d'uso si riferisce all'uso delle parti più importanti dell'opera, con particolare riferimento alle parti che possono generare rischi per un uso scorretto. Il manuale d'uso contiene informazioni sulla collocazione delle parti interessate nell'intervento, la loro rappresentazione grafica, descrizione e modalità di uso corretto.

Struttura n. 1 - Colonne in acciaio

Descrizione:

Strutture verticali realizzate in profilo metallico.

Collocazione:

Vedi tavole disegni esecutivi

Rappresentazione grafica:

Vedi tavole particolari costruttivi

Modalità d'uso corretto:

Trasferire le sollecitazioni statiche e sismiche trasmesse dai piani della sovrastruttura al piano di fondazione.

Struttura n. 2 - Travi in acciaio

Descrizione:

Strutture orizzontali o inclinate che trasferiscono i carichi a pilastri o pareti

Collocazione:

Vedi tavole disegni esecutivi

Rappresentazione grafica:

Vedi tavole particolari costruttivi

Modalità d'uso corretto:

Trasferire i carichi dei solai alle strutture verticali.

PROGETTO DI RIQUALIFICAZIONE URBANA "OLTRE LA STRADA"

Programma straordinario di intervento per la riqualificazione urbana e la sicurezza delle periferie delle città metropolitane e dei comuni capoluogo di provincia previsto dal DPCM 25/05/16, sottoscritto il 06/03/2017 tra la Presidenza del Consiglio dei Ministri ed il Comune di Brescia, registrato dalla Corte dei Conti in data 04/05/2017 Reg.ne - Prev. n. 974
SC.6 _ PROGETTO DI RIGENERAZIONE EDIFICIO IDEAL CLIMA

PROGETTO DEFINITIVO STRUTTURALE

5.3. MANUALE DI MANUTENZIONE

Il manuale di manutenzione si riferisce alla manutenzione delle parti più importanti dell'intervento. Esso contiene il livello minimo accettabile delle prestazioni, le anomalie riscontrabili, le manutenzioni eseguibili direttamente dall'utente e quelle che non lo sono.

Il programma di manutenzione fissa delle manutenzioni e dei controlli da eseguire in seguito a scadenze preventivamente fissate.

Struttura n. 1 - Colonne in acciaio

Collocazione:

Vedi tavole disegni esecutivi

Rappresentazione grafica:

Vedi tavole particolari costruttivi

Livello minimo delle prestazioni:

Resistenza alle sollecitazioni di progetto. Realizzazione con acciaio conforme dalle prescrizioni di progetto.

Anomalie riscontrabili:

Bolle o screpolature dello strato protettivo con pericolo di corrosione.

Tipo di controllo:

Controllo a vista

Periodicità dei controlli e operatore:

Ogni anno, effettuato dall'utente

Tipo di intervento:

Applicazione di prodotti antiruggine e ripristino dello strato protettivo.

Periodicità degli interventi e operatore:

Quando necessario, effettuato dall'utente

Struttura n. 2 - Travi in acciaio

Collocazione:

Vedi tavole disegni esecutivi

Rappresentazione grafica:

Vedi tavole particolari costruttivi

Livello minimo delle prestazioni:

Resistenza alle sollecitazioni di progetto. Realizzazione con acciaio conforme dalle prescrizioni di progetto.

Anomalie riscontrabili:

Bolle o screpolature dello strato protettivo con pericolo di corrosione.

Tipo di controllo:

Controllo a vista

Periodicità dei controlli e operatore:

Ogni anno, effettuato dall'utente

Tipo di intervento:

Applicazione di prodotti antiruggine e ripristino dello strato protettivo.

Periodicità degli interventi e operatore:

Quando necessario, effettuato dall'utente

6. RELAZIONI SPECIALISTICHE SUI RISULTATI SPERIMENTALI

6.1. PREMESSA

Le strutture in progetto da realizzare all'interno della Torre Scenica del Teatro Borsoni di Brescia (BS), trattasi delle nuove strutture portanti in acciaio di un Palcoscenico e di una Graticcia con relativo Ballatoio di camminamento appeso che verranno connesse alle strutture in cemento armato in fondazione e a parete della Torre Scenica stessa.

L'intervento viene realizzato nell'ambito dell'intervento di Rigenerazione edificio "ex-Ideal Clima", all'interno del fabbricato di Nuova Costruzione in Cemento Armato destinato a nuovi servizi, quali teatro, spazi polifunzionali flessibili per attività motorie e laboratori.

Rimangono escluse dalla presente progettazione, le verifiche strutturali e geotecniche delle strutture principali del Teatro (Fondazioni e Pareti verticali), a cui le strutture del Palcoscenico, della graticcia e del ballatoio saranno connesse; tali verifiche, rimangono a carico del progettista generale dell'intervento che dovrà verificarle tenendo conto delle sollecitazioni trasmesse nelle varie combinazioni di calcolo come esplicitato nei paragrafi 2.7.4 delle relazioni di calcolo allegate: "RC-P-BORSONI-Placoscenico-Relazione di calcolo" e "RC-G-BORSONI-Graticcia-Relazione di calcolo".

La presente relazione di calcolo ("RC-P-BORSONI-Placoscenico-Relazione di calcolo") è relativa alle:

NUOVE STRUTTURE PORTANTI IN ELEVAZIONE IN ACCIAIO DEL PALCOSCENICO

6.2. RELAZIONE GEOLOGICA SULLE INDAGINI, CARATTERIZZAZIONE E MODELLAZIONE GEOLOGICA DEL SITO

La caratterizzazione geologica del sito effettuata dal Dott. Geol Massimo Compagnoni fornisce le prime indicazioni progettuali per il dimensionamento strutturale e sismico.

6.3. RELAZIONE GEOTECNICA SULLE INDAGINI, CARATTERIZZAZIONE E MODELLAZIONE DEL VOLUME SIGNIFICATIVO DI TERRENO

La caratterizzazione geotecnica del sito effettuata dal Dott. Geol Massimo Compagnoni fornisce le prime indicazioni progettuali per il dimensionamento strutturale e sismico.

PROGETTO DI RIQUALIFICAZIONE URBANA "OLTRE LA STRADA"

Programma straordinario di intervento per la riqualificazione urbana e la sicurezza delle periferie delle città metropolitane e dei comuni capoluogo di provincia previsto dal DPCM 25/05/16, sottoscritto il 06/03/2017 tra la Presidenza del Consiglio dei Ministri ed il Comune di Brescia, registrato dalla Corte dei Conti in data 04/05/2017 Reg.ne - Prev. n. 974
SC.6 _ PROGETTO DI RIGENERAZIONE EDIFICIO IDEAL CLIMA

PROGETTO DEFINITIVO STRUTTURALE

6.4. RELAZIONE SULLA MODELLAZIONE SISMICA CONCERNENTE LA "PERICOLOSITÀ SISMICA DI BASE" DEL SITO DI COSTRUZIONE

Come indicato ai punti 1.2 i parametri di progetto che concorrono alla definizione dell'azione sismica di base del sito sono:

- $V_n \geq 50$ anni (vita nominale)
- Classe d'uso III (edifici importanti in relazione alle conseguenze di un eventuale collasso)
- $C_u = 1,5$ (coefficiente d'uso)
- $V_r = V_n \times C_u = 75$ anni (periodo di riferimento)
- Coordinate latitudine: 45.545768° longitudine: 10.189264°
- categoria del suolo di fondazione di tipo "C"
- categoria topografica T1;
- fattore di amplificazione topografica $S_T = 1.00$
- $ag_{SLV} = 0.170 g$

con questi valori, dalla tabella 1 dell'allegato B, si ricavano i parametri per la determinazione degli spettri utilizzati per il calcolo.

Il comune di Brescia (BS) risulta compreso nella zona 2 di media sismicità, secondo l'ex' OPCM 3274/2003. Si riportano gli spettri sismici di risposta elastico e di progetto utilizzati (dal foglio elettronico "spettri di risposta ver. 1.0.3" del www.cslp.it):

<input checked="" type="radio"/> Ricerca per coordinate	LONGITUDINE 10.18926	LATITUDINE 45.54577	
<input type="radio"/> Ricerca per comune	REGIONE Lombardia	PROVINCIA Brescia	COMUNE Brescia

Elaborazioni grafiche


Grafici spettri di risposta

Variabilità dei parametri

Elaborazioni numeriche

Tabella parametri

Reticolo di riferimento

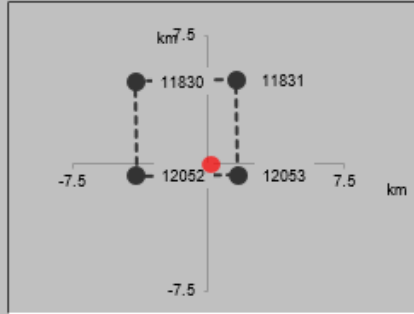


Controllo sul reticolo

- Sito esterno al reticolo
- Interpolazione su 3 nodi
- Interpolazione corretta

Interpolazione
superficie rigata

Nodi del reticolo intorno al sito



La "Ricerca per comune" utilizza le coordinate ISTAT del comune per identificare il sito. Si sottolinea che all'interno del territorio comunale le azioni sismiche possono essere significativamente diverse da quelle così individuate e si consiglia, quindi, la "Ricerca per coordinate".

Inquadramento

PROGETTO DI RIQUALIFICAZIONE URBANA "OLTRE LA STRADA"

Programma straordinario di intervento per la riqualificazione urbana e la sicurezza delle periferie delle città metropolitane e dei comuni capoluogo di provincia previsto dal DPCM 25/05/16, sottoscritto il 06/03/2017 tra la Presidenza del Consiglio dei Ministri ed il Comune di Brescia, registrato dalla Corte dei Conti in data 04/05/2017 Reg.ne - Prev. n. 974
 SC.6 _ PROGETTO DI RIGENERAZIONE EDIFICIO IDEAL CLIMA

PROGETTO DEFINITIVO STRUTTURALE

Vita nominale della costruzione (in anni) - V_N	<input style="width: 90%;" type="text" value="50"/>	info				
Coefficiente d'uso della costruzione - C_U	<input style="width: 90%;" type="text" value="1.5"/>	info				
Valori di progetto						
Periodo di riferimento per la costruzione (in anni) - V_R	<input style="width: 90%;" type="text" value="75"/>	info				
Periodi di ritorno per la definizione dell'azione sismica (in anni) - T_R		info				
Stati limite di esercizio - SLE	<table style="border: none;"> <tr> <td style="border: none;">SLO - $P_{VR} = 81\%$</td> <td style="border: none;"><input style="width: 90%;" type="text" value="45"/></td> </tr> <tr> <td style="border: none;">SLD - $P_{VR} = 63\%$</td> <td style="border: none;"><input style="width: 90%;" type="text" value="75"/></td> </tr> </table>	SLO - $P_{VR} = 81\%$	<input style="width: 90%;" type="text" value="45"/>	SLD - $P_{VR} = 63\%$	<input style="width: 90%;" type="text" value="75"/>	
SLO - $P_{VR} = 81\%$	<input style="width: 90%;" type="text" value="45"/>					
SLD - $P_{VR} = 63\%$	<input style="width: 90%;" type="text" value="75"/>					
Stati limite ultimi - SLU	<table style="border: none;"> <tr> <td style="border: none;">SLV - $P_{VR} = 10\%$</td> <td style="border: none;"><input style="width: 90%;" type="text" value="712"/></td> </tr> <tr> <td style="border: none;">SLC - $P_{VR} = 5\%$</td> <td style="border: none;"><input style="width: 90%;" type="text" value="1462"/></td> </tr> </table>	SLV - $P_{VR} = 10\%$	<input style="width: 90%;" type="text" value="712"/>	SLC - $P_{VR} = 5\%$	<input style="width: 90%;" type="text" value="1462"/>	
SLV - $P_{VR} = 10\%$	<input style="width: 90%;" type="text" value="712"/>					
SLC - $P_{VR} = 5\%$	<input style="width: 90%;" type="text" value="1462"/>					

Valori dei parametri a_g , F_o , T_C^* per i periodi di ritorno T_R

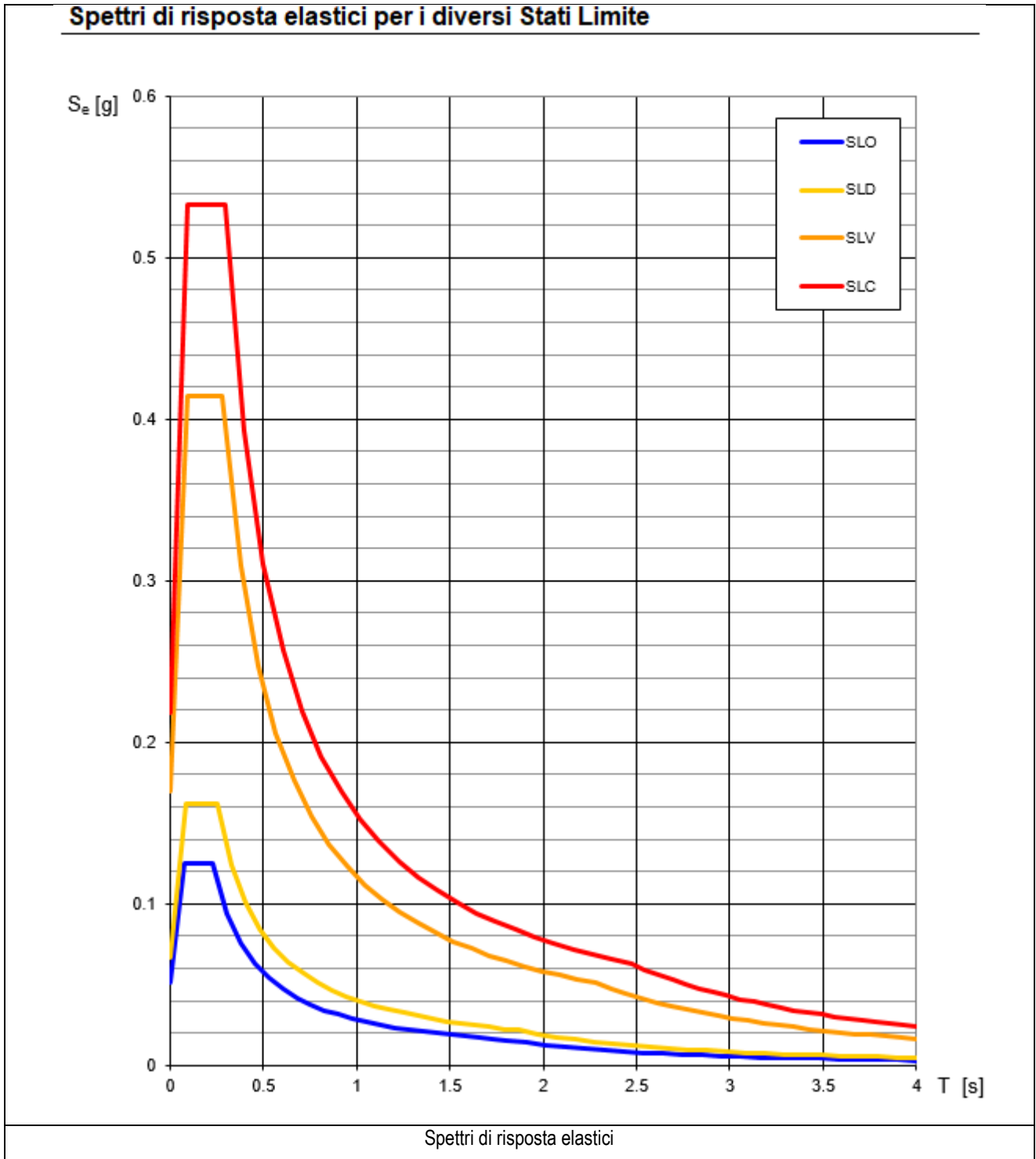
SLATO LIMITE	T_R [anni]	a_g [g]	F_o [-]	T_C^* [s]
SLO	45	0.051	2.443	0.227
SLD	75	0.066	2.439	0.250
SLV	712	0.170	2.439	0.282
SLC	1462	0.218	2.445	0.291

Parametri sismici

PROGETTO DI RIQUALIFICAZIONE URBANA "OLTRE LA STRADA"

Programma straordinario di intervento per la riqualificazione urbana e la sicurezza delle periferie delle città metropolitane e dei comuni capoluogo di provincia previsto dal DPCM 25/05/16, sottoscritto il 06/03/2017 tra la Presidenza del Consiglio dei Ministri ed il Comune di Brescia, registrato dalla Corte dei Conti in data 04/05/2017 Reg.ne - Prev. n. 974
 SC.6 _ PROGETTO DI RIGENERAZIONE EDIFICIO IDEAL CLIMA

PROGETTO DEFINITIVO STRUTTURALE



PROGETTO DI RIQUALIFICAZIONE URBANA "OLTRE LA STRADA"

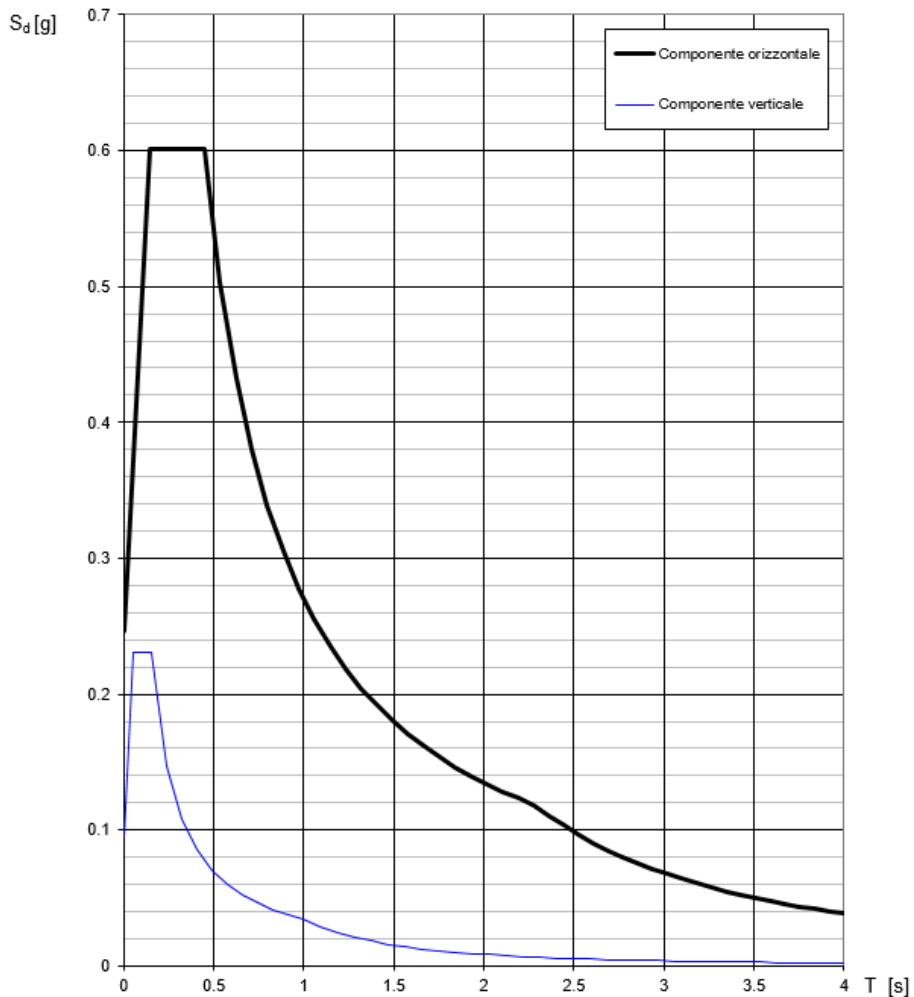
Programma straordinario di intervento per la riqualificazione urbana e la sicurezza delle periferie delle città metropolitane e dei comuni capoluogo di provincia previsto dal DPCM 25/05/16, sottoscritto il 06/03/2017 tra la Presidenza del Consiglio dei Ministri ed il Comune di Brescia, registrato dalla Corte dei Conti in data 04/05/2017 Reg.ne - Prev. n. 974
 SC.6 _ PROGETTO DI RIGENERAZIONE EDIFICIO IDEAL CLIMA

PROGETTO DEFINITIVO STRUTTURALE

Stato Limite considerato SLV con $q=1$ e terreno tipo C:

Stato Limite			
Stato Limite considerato	SL	▼	info
Risposta sismica			
Categoria di sottosuolo	C	▼	info
Categoria topografica	T1	▼	info
	$S_S =$	1.452	$C_C =$ 1.595 info
	$h/H =$	0.000	$S_T =$ 1.000 info
<small>(h=quota sito, H=altezza rilievo topografico)</small>			
Compon. orizzontale			
<input type="radio"/> Spettro di progetto elastico (SLE)	Smorzamento ξ (%)	5	$\eta =$ 1.000 info
<input checked="" type="radio"/> Spettro di progetto inelastico (SLU)	Fattore q_0	1	Regol. in altezza si ▼ info

Spettri di risposta (componenti orizz. e vert.) per lo stato limite: SLV



Parametri e punti dello spettro di risposta orizzontale per lo stato \$LV

Parametri indipendenti

STATO LIMITE	SLV
a_g	0.170 g
F_o	2.439
T_C	0.282 s
S_s	1.452
C_c	1.595
S_T	1.000
q	1.000

Parametri dipendenti

S	1.452
η	1.000
T_B	0.150 s
T_C	0.449 s
T_D	2.279 s

Espressioni dei parametri dipendenti

$$S = S_s \cdot S_T \quad (\text{NTC-08 Eq. 3.2.5})$$

$$\eta = \sqrt{1.0 / (5 + \xi)} \geq 0,55; \eta = 1/q \quad (\text{NTC-08 Eq. 3.2.6; §. 3.2.3.5})$$

$$T_B = T_C / 3 \quad (\text{NTC-07 Eq. 3.2.8})$$

$$T_C = C_c \cdot T_C^* \quad (\text{NTC-07 Eq. 3.2.7})$$

$$T_D = 4,0 \cdot a_g / g + 1,6 \quad (\text{NTC-07 Eq. 3.2.9})$$

Espressioni dello spettro di risposta (NTC-08 Eq. 3.2.4)

$$0 \leq T < T_B \quad S_c(T) = a_g \cdot S \cdot \eta \cdot F_o \cdot \left[\frac{T}{T_B} + \frac{1}{\eta \cdot F_o} \left(1 - \frac{T}{T_B} \right) \right]$$

$$T_B \leq T < T_C \quad S_c(T) = a_g \cdot S \cdot \eta \cdot F_o$$

$$T_C \leq T < T_D \quad S_c(T) = a_g \cdot S \cdot \eta \cdot F_o \cdot \left(\frac{T}{T_C} \right)$$

$$T_D \leq T \quad S_c(T) = a_g \cdot S \cdot \eta \cdot F_o \cdot \left(\frac{T_C \cdot T_D}{T^2} \right)$$

Lo spettro di progetto $S_d(T)$ per le verifiche agli Stati Limite Ultimi è ottenuto dalle espressioni dello spettro elastico $S_e(T)$ sostituendo η con ηq , dove q è il fattore di struttura. (NTC-08 § 3.2.3.5)

Punti dello spettro di risposta

	T [s]	Se [g]
	0.000	0.246
$T_B \leftarrow$	0.150	0.601
$T_C \leftarrow$	0.449	0.601
	0.536	0.503
	0.623	0.433
	0.711	0.380
	0.798	0.338
	0.885	0.305
	0.972	0.278
	1.059	0.255
	1.146	0.236
	1.233	0.219
	1.321	0.204
	1.408	0.192
	1.495	0.181
	1.582	0.171
	1.669	0.162
	1.756	0.154
	1.843	0.146
	1.931	0.140
	2.018	0.134
	2.105	0.128
	2.192	0.123
$T_D \leftarrow$	2.279	0.118
	2.361	0.110
	2.443	0.103
	2.525	0.097
	2.607	0.091
	2.689	0.085
	2.771	0.080
	2.853	0.076
	2.935	0.071
	3.017	0.068
	3.099	0.064
	3.181	0.061
	3.262	0.058
	3.344	0.055
	3.426	0.052
	3.508	0.050
	3.590	0.048
	3.672	0.046
	3.754	0.044
	3.836	0.042
	3.918	0.040
	4.000	0.038

Spettri di risposta di progetto - SLV con $q=1$ e terreno tipo C

Stato Limite considerato SLD con $q=1$ e terreno tipo C:

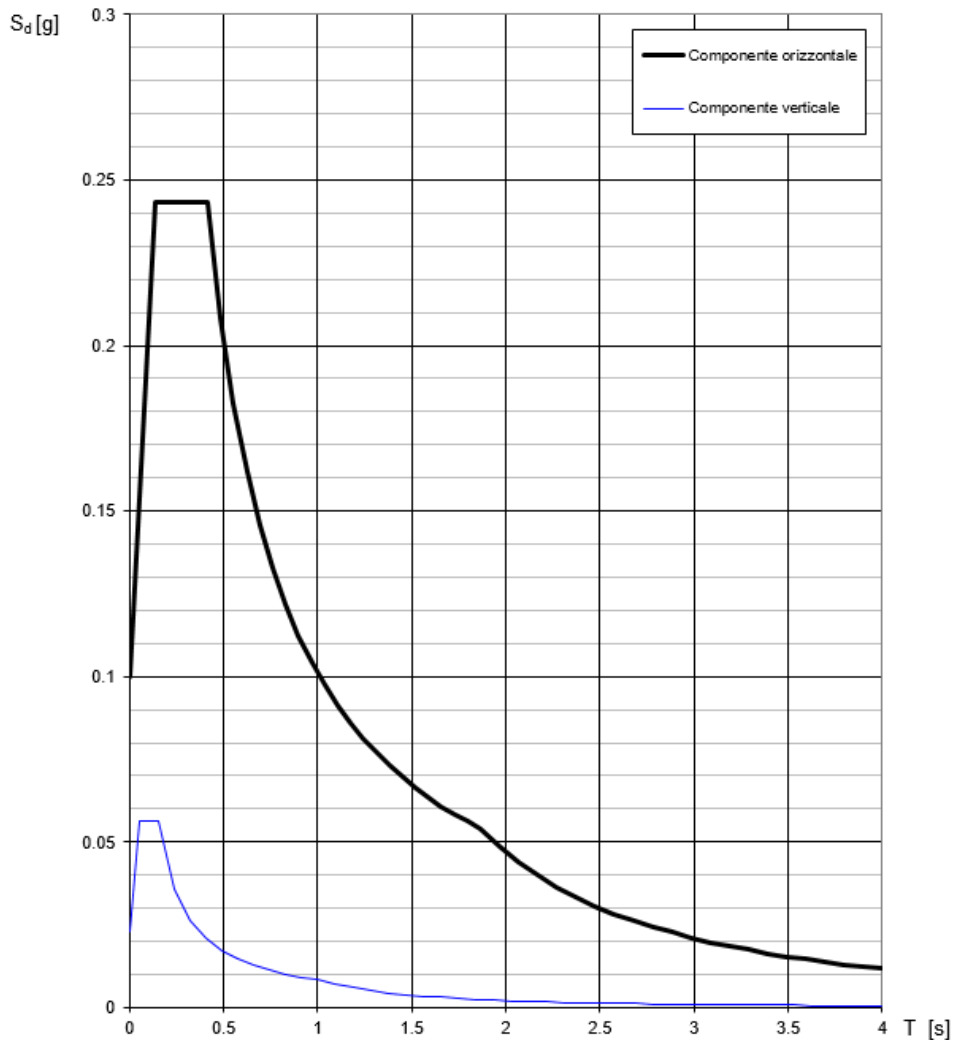
PROGETTO DI RIQUALIFICAZIONE URBANA "OLTRE LA STRADA"

Programma straordinario di intervento per la riqualificazione urbana e la sicurezza delle periferie delle città metropolitane e dei comuni capoluogo di provincia previsto dal DPCM 25/05/16, sottoscritto il 06/03/2017 tra la Presidenza del Consiglio dei Ministri ed il Comune di Brescia, registrato dalla Corte dei Conti in data 04/05/2017 Reg.ne - Prev. n. 974
 SC.6 _ PROGETTO DI RIGENERAZIONE EDIFICIO IDEAL CLIMA

PROGETTO DEFINITIVO STRUTTURALE

Stato Limite			
Stato Limite considerato	SL ▼ info		
Risposta sismica			
Categoria di sottosuolo	C ▼ info	$S_S =$ 1.500	$C_C =$ 1.659 info
Categoria topografica	T1 ▼ info	$h/H =$ 0.000	$S_T =$ 1.000 info
<small>(h=quota sito, H=altezza rilievo topografico)</small>			
Compon. orizzontale			
<input type="radio"/> Spettro di progetto elastico (SLE)	Smorzamento ξ (%)	5	$\eta =$ 1.000 info
<input checked="" type="radio"/> Spettro di progetto inelastico (SLU)	Fattore q_0	1	Regol. in altezza si ▼ info

Spettri di risposta (componenti orizz. e vert.) per lo stato limite: SLD



PROGETTO DI RIQUALIFICAZIONE URBANA "OLTRE LA STRADA"

Programma straordinario di intervento per la riqualificazione urbana e la sicurezza delle periferie delle città metropolitane e dei comuni capoluogo di provincia previsto dal DPCM 25/05/16, sottoscritto il 06/03/2017 tra la Presidenza del Consiglio dei Ministri ed il Comune di Brescia, registrato dalla Corte dei Conti in data 04/05/2017 Reg.ne - Prev. n. 974
 SC.6 _ PROGETTO DI RIGENERAZIONE EDIFICIO IDEAL CLIMA

PROGETTO DEFINITIVO STRUTTURALE

Parametri e punti dello spettro di risposta orizzontale per lo stato SLD

Parametri indipendenti

STATO LIMITE	SLD
a_g	0.066 g
F_a	2.439
T_C	0.250 s
S_S	1.500
C_C	1.659
S_T	1.000
q	1.000

Parametri dipendenti

S	1.500
η	1.000
T_B	0.138 s
T_C	0.415 s
T_D	1.866 s

Espressioni dei parametri dipendenti

$$S = S_S \cdot S_T \quad (\text{NTC-08 Eq. 3.2.5})$$

$$\eta = \sqrt{1.0 / (5 + \xi)} \geq 0,55; \eta = 1/q \quad (\text{NTC-08 Eq. 3.2.6; §. 3.2.3.5})$$

$$T_B = T_C / 3 \quad (\text{NTC-07 Eq. 3.2.8})$$

$$T_C = C_C \cdot T_C^* \quad (\text{NTC-07 Eq. 3.2.7})$$

$$T_D = 4,0 \cdot a_g / g + 1,6 \quad (\text{NTC-07 Eq. 3.2.9})$$

Espressioni dello spettro di risposta (NTC-08 Eq. 3.2.4)

$$0 \leq T < T_B \quad S_e(T) = a_g \cdot S \cdot \eta \cdot F_a \cdot \left[\frac{T}{T_B} + \frac{1}{\eta \cdot F_a} \left(1 - \frac{T}{T_B} \right) \right]$$

$$T_B \leq T < T_C \quad S_e(T) = a_g \cdot S \cdot \eta \cdot F_a$$

$$T_C \leq T < T_D \quad S_e(T) = a_g \cdot S \cdot \eta \cdot F_a \cdot \left(\frac{T}{T_D} \right)$$

$$T_D \leq T \quad S_e(T) = a_g \cdot S \cdot \eta \cdot F_a \cdot \left(\frac{T_C \cdot T_D}{T^2} \right)$$

Lo spettro di progetto $S_d(T)$ per le verifiche agli Stati Limite Ultimi è ottenuto dalle espressioni dello spettro elastico $S_e(T)$ sostituendo η con $1/q$, dove q è il fattore di struttura. (NTC-08 § 3.2.3.5)

Punti dello spettro di risposta

	T [s]	Se [g]
	0.000	0.100
T_B ←	0.138	0.243
T_C ←	0.415	0.243
	0.484	0.208
	0.553	0.182
	0.622	0.162
	0.691	0.146
	0.760	0.133
	0.830	0.122
	0.899	0.112
	0.968	0.104
	1.037	0.097
	1.106	0.091
	1.175	0.086
	1.244	0.081
	1.313	0.077
	1.382	0.073
	1.451	0.070
	1.520	0.066
	1.589	0.063
	1.659	0.061
	1.728	0.058
	1.797	0.056
T_D ←	1.866	0.054
	1.967	0.049
	2.069	0.044
	2.171	0.040
	2.272	0.036
	2.374	0.033
	2.476	0.031
	2.577	0.028
	2.679	0.026
	2.780	0.024
	2.882	0.023
	2.984	0.021
	3.085	0.020
	3.187	0.019
	3.289	0.017
	3.390	0.016
	3.492	0.015
	3.593	0.015
	3.695	0.014
	3.797	0.013
	3.898	0.012
	4.000	0.012

Spettri di risposta di progetto - SLD con $q=1$ e terreno tipo C

PROGETTO DI RIQUALIFICAZIONE URBANA "OLTRE LA STRADA"

Programma straordinario di intervento per la riqualificazione urbana e la sicurezza delle periferie delle città metropolitane e dei comuni capoluogo di provincia previsto dal DPCM 25/05/16, sottoscritto il 06/03/2017 tra la Presidenza del Consiglio dei Ministri ed il Comune di Brescia, registrato dalla Corte dei Conti in data 04/05/2017 Reg.ne - Prev. n. 974
SC.6 _ PROGETTO DI RIGENERAZIONE EDIFICIO IDEAL CLIMA

PROGETTO DEFINITIVO STRUTTURALE

7. ELABORATI GRAFICI DEL RILIEVO GEOMETRICO-STRUTTURALE

La nuova struttura in acciaio, oggetto della presente relazione, verrà collegata alla base e in elevazione alle strutture in CA presenti all'interno del fabbricato in corso di costruzione destinato a nuovi servizi, quali teatro, spazi polifunzionali flessibili per attività motorie e laboratori.

Il Rilievo Geometrico e Strutturale delle strutture principali in CA in corso di costruzione è finalizzato alla corretta installazione delle strutture portanti del palcoscenico al fine di collegarle adeguatamente alle stesse.

La verifica delle strutture principali in CA della Torre Scenica, soggetta ai nuovi carichi generati dalle strutture del Palcoscenico, non è oggetto della presente relazione; si rimanda tale aspetto al progettista generale dell'intervento e alla Direzione Lavori che dovrà verificarle tenendo conto delle sollecitazioni trasmesse nelle varie combinazioni di calcolo come esplicitato nel paragrafo 2.7.4.

8. VALUTAZIONE DELLA SICUREZZA

Per le verifiche strutturali del Nuovo palcoscenico in acciaio vedere il paragrafo 2.9 e 2.10 della presente relazione di calcolo.

La verifica delle strutture principali in CA della Torre Scenica, soggetta ai nuovi carichi generati dalle strutture del Palcoscenico, non è oggetto della presente relazione; si rimanda tale aspetto al progettista generale dell'intervento e alla Direzione Lavori che dovrà verificarle tenendo conto delle sollecitazioni trasmesse nelle varie combinazioni di calcolo come esplicitato nel paragrafo 2.7.4.

9. DOCUMENTAZIONE FOTOGRAFICA

Non pertinente per le nuove strutture in acciaio.

San Giovanni in Persiceto, li 20/10/2023

